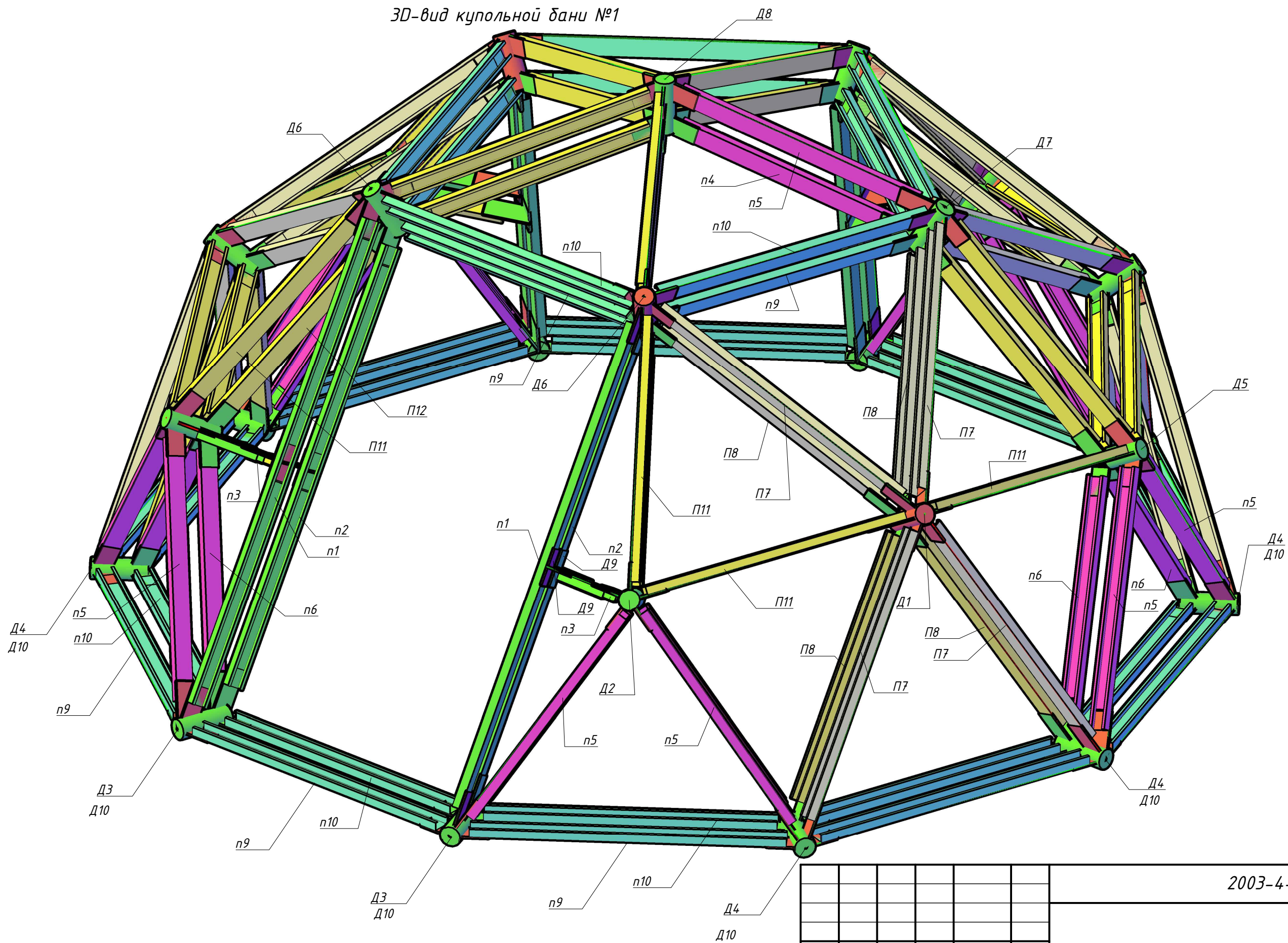



3D-вид купольной бани №1



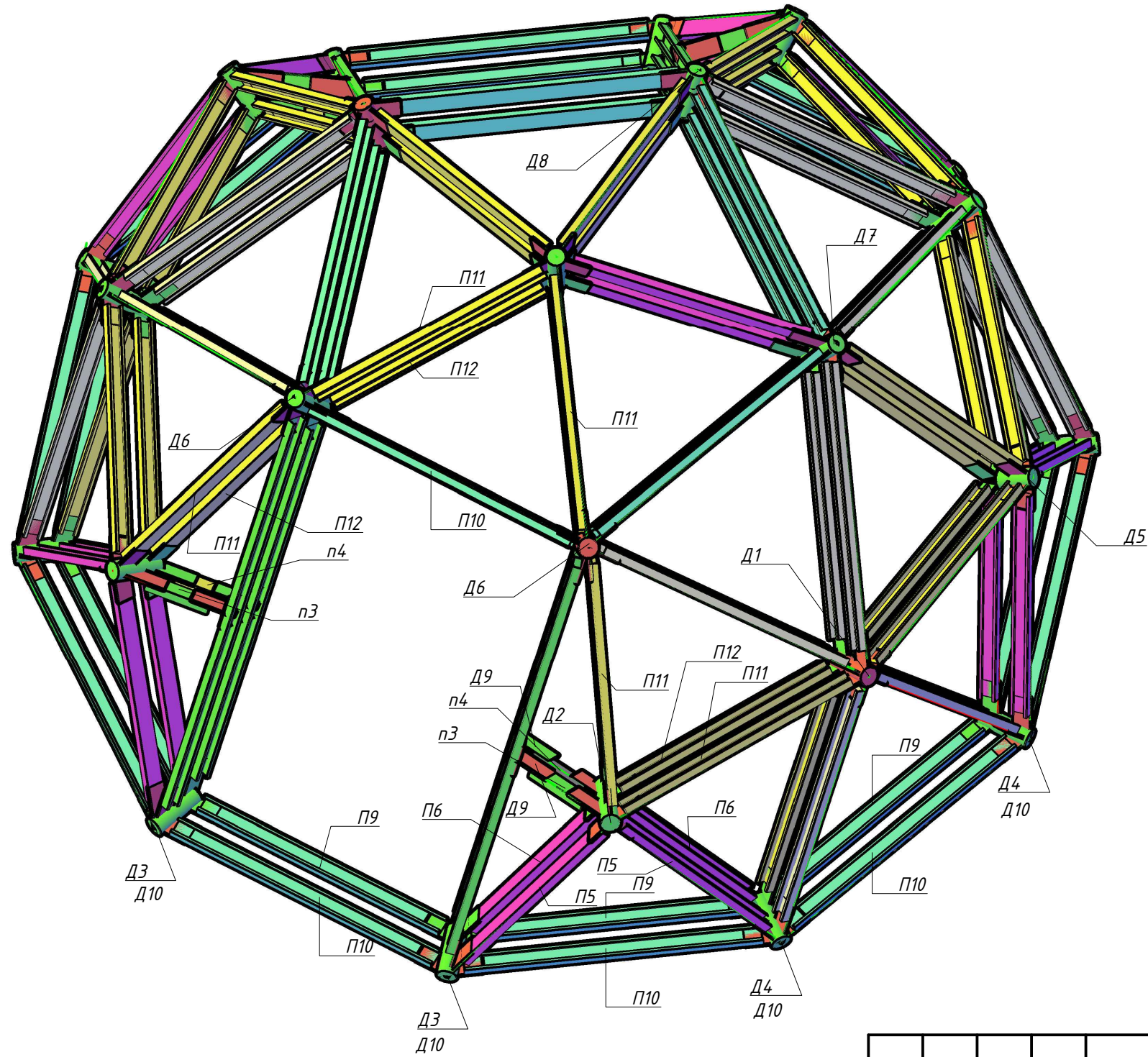
Согласовано	
Взам. инв. №	
Подп. и дата	
Инв. №подл.	

Изм.	Колуч	Лист	№ док	Подп.	Дата
Разраб.	Пронькин			<i>[Signature]</i>	06.20
Проверил	Бирюков			<i>[Signature]</i>	06.20


2003-4-КМД		
Стадия	Лист	Листов
Р	151	
		

3D-вид купольной бани №1

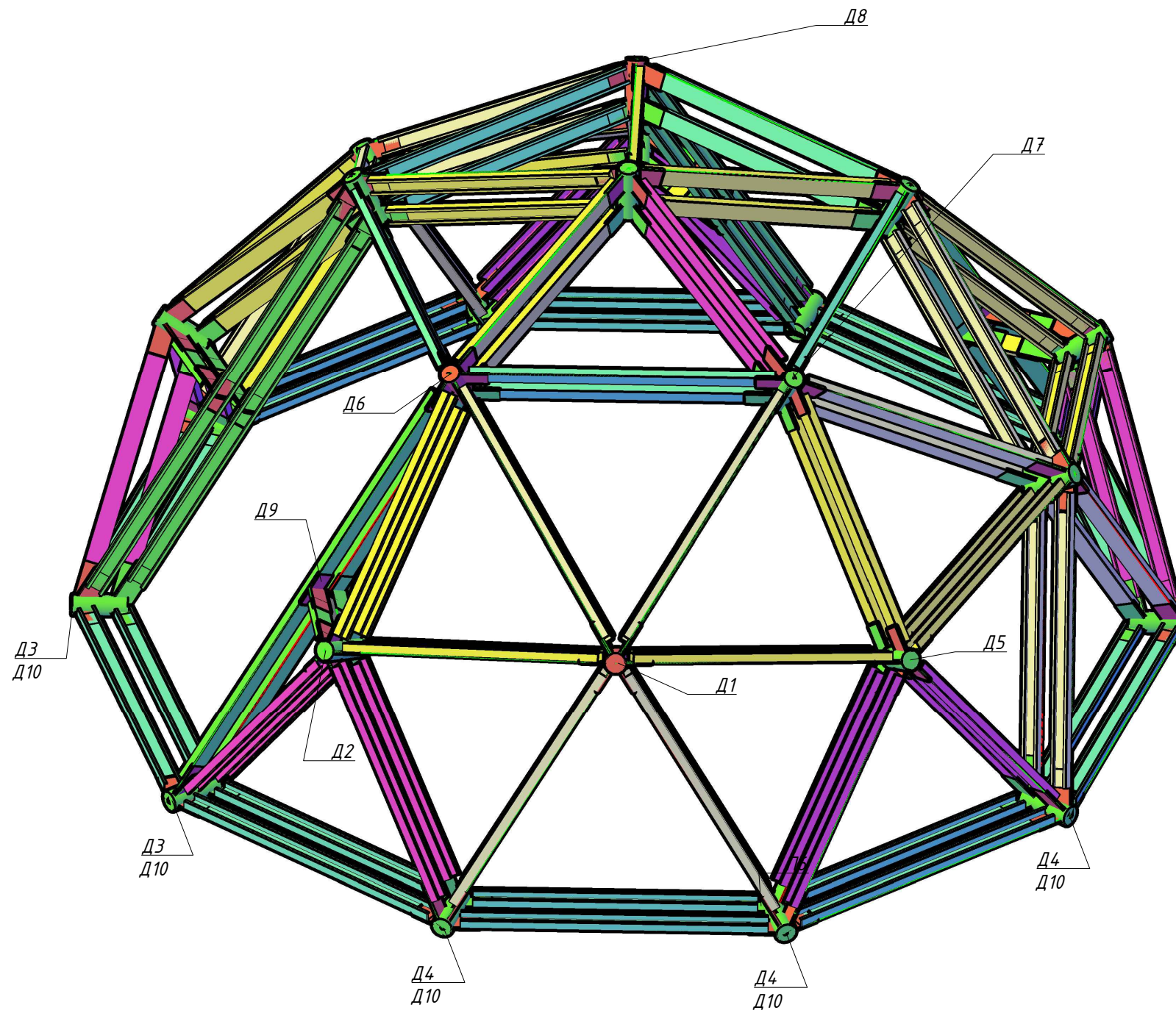
3D-вид купольной бани №2




Согласовано			
Взам. инв. №			
Подп. и дата			
Инв. №подл.			

						2003-4-КМД		
Изм.	Кол.уч	Лист	№ док	Подп.	Дата			
Разраб.								
Проверил						Стадия	Лист	Листов
						P	152	
						3D-вид купольной бани №2		
								

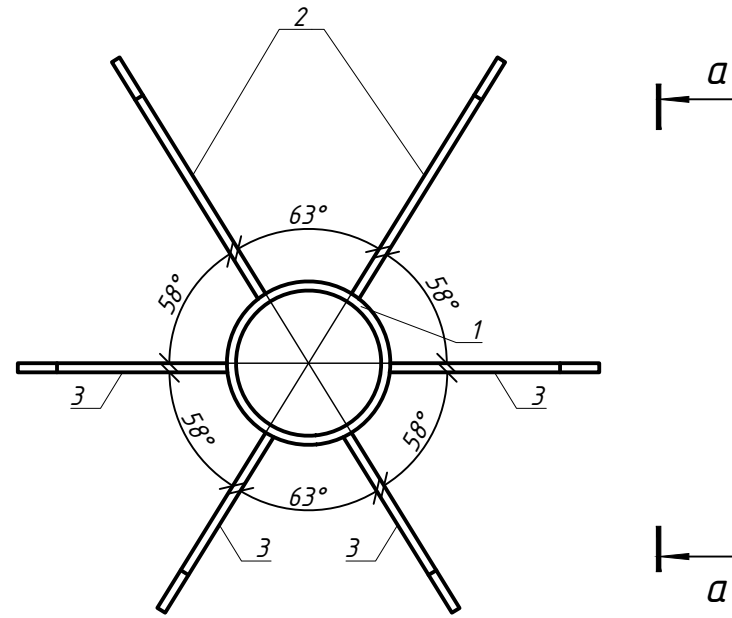
3D-вид купольной бани №3



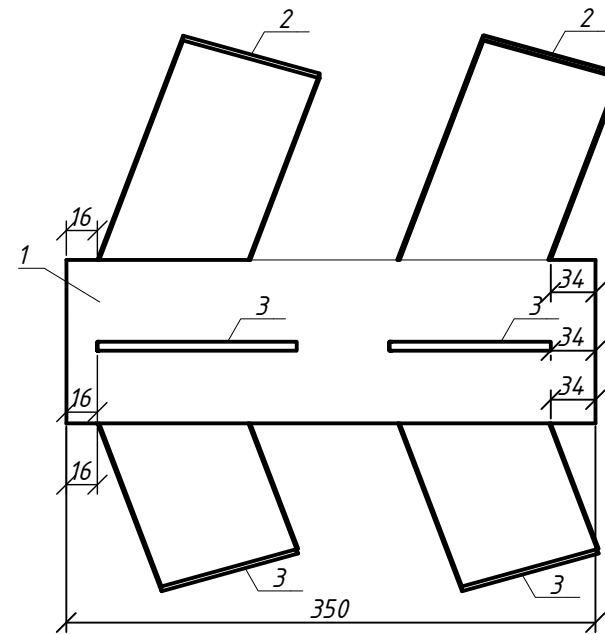
Согласовано			
Взам. инв. №			
Подп. и дата			
Инв. №подл.			

						2003-4-КМД		
Изм.	Колуч	Лист	№ док	Подп.	Дата			
Разраб.	Пронькин			<i>[Signature]</i>	06.20	Стадия	Лист	Листов
Проверил	Бирюков			<i>[Signature]</i>	06.20	P	153	
						3D-вид купольной бани №3		
						 <b>ПРОЕКТ СИСТЕМ</b>		

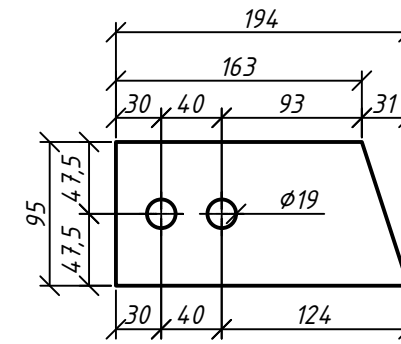
Деталь Д1



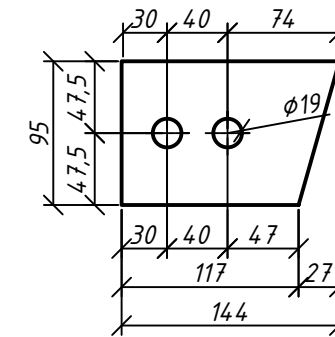
a-a



Поз.2



Поз.3



Спецификация на отправочную единицу

Марка	Поз.	Сечение	Длина, мм	Кол.,шт		Масса, кг			Марка стали	Примечание
				т	н	1шт	всех	элемент.		
Д1	1	Труба 108х6	350	1		5,28	5,28		С245	
	2	Лист 6х95	194	2		0,87	1,74	9,59	С245	
	3	Лист 6х95	144	4		0,64	2,58		С245	

Изготовить

Марка	Кол-во, шт	Масса, кг	
		1шт	всех
Д1	3	9,59	28,78
Итого:			28,78

Выборка металла на лист

Профиль	Марка стали	Масса, кг
Труба 108х6	С245	15,84
Лист 6	С245	12,94
Итого:		28,78

2003-4-КМД

Изм.	Колуч	Лист	№ док	Подп.	Дата				
Разраб.	Пронькин			4/5	06.20	Дом	Стадия	Лист	Листов
Проверил	Биряков			5/1	06.20		Р	154	
Деталь Д1							