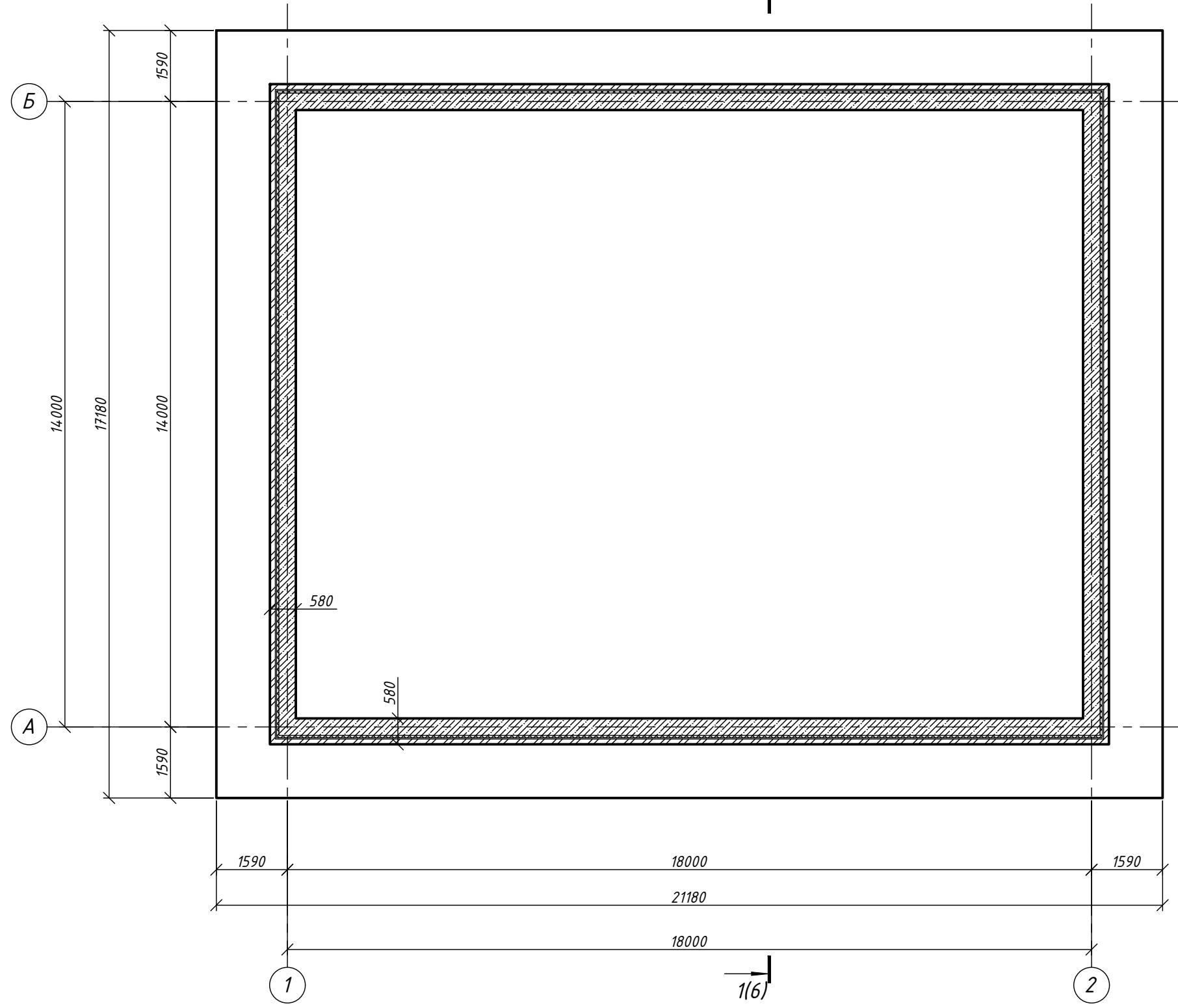


План на отм. 0.000

1(6)

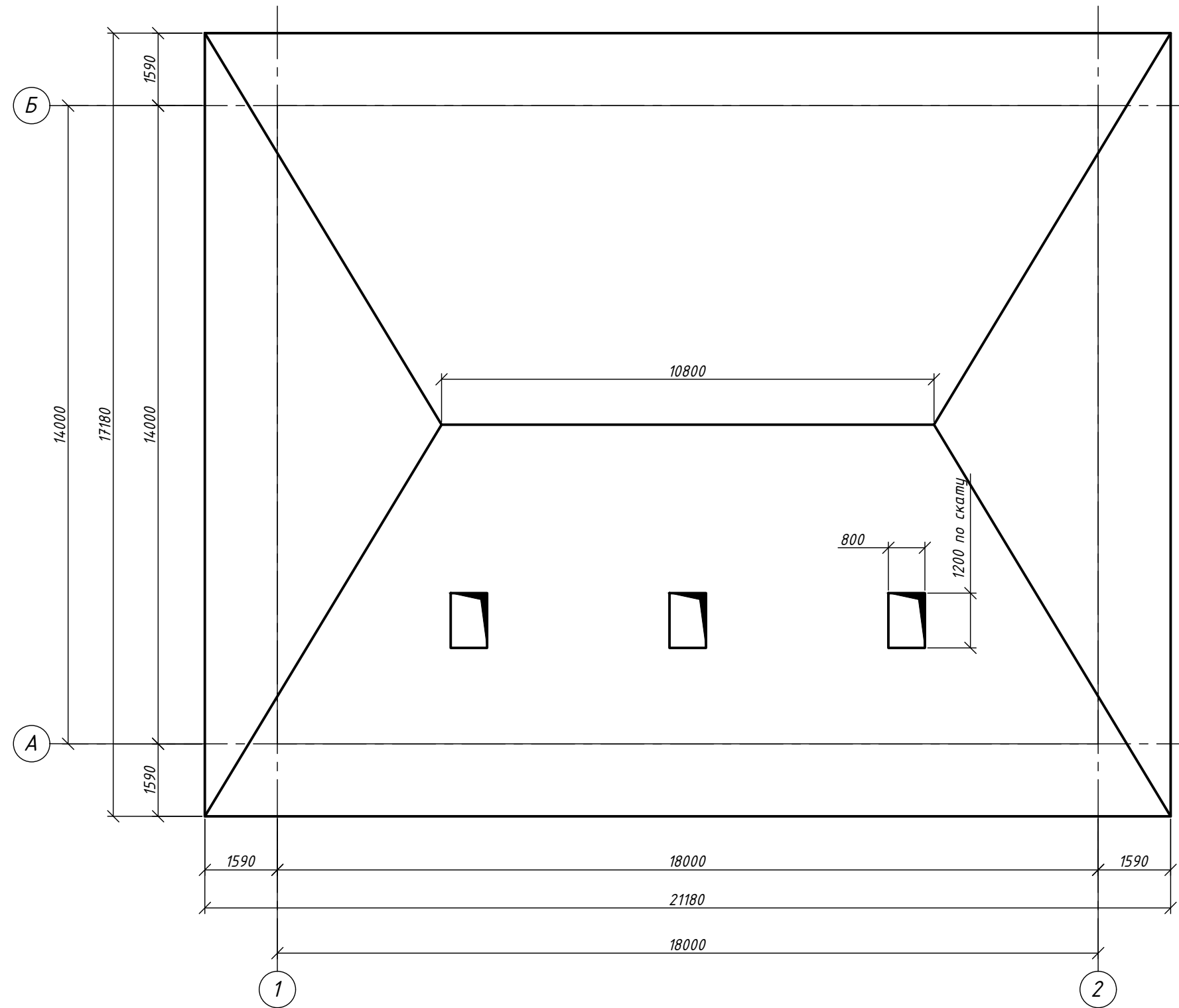


Согласовано	
Взам. инв. №	
Подп. и дата	
Инв. №подл.	

Изм.	Колуч	Лист	№ док	Подп.	Дата
Разраб.	Кобяков			Коб	06.20
Проверил	Бирюков			Бир	06.20

2005-1-КМД		
Кровля 14x18 метров, расположенная в г. Обоянь, Курская область		
Кровля 14x18 метров	Стадия	Лист
	Р	4
План на отм. 0.000	ПРОЕКТ СИСТЕМ	

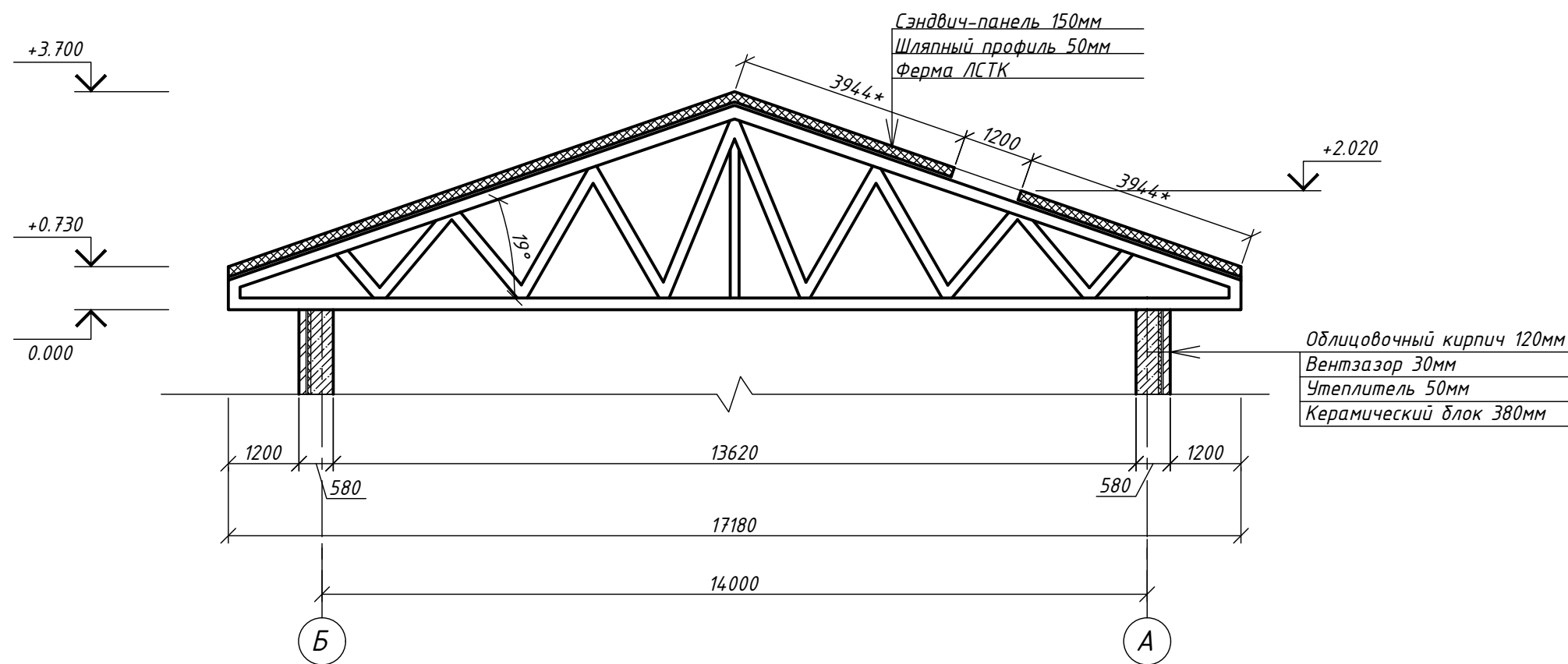
План кровли



Согласовано			
Взам. инв. №			
Подп. и дата			
Инв. №подл.			

						2005-1-КМД			
						Кровля 14x18 метров, расположенная в г. Обоянь, Курская область			
Изм.	Колуч	Лист	№ док	Подп.	Дата	Кровля 14x18 метров	Стадия	Лист	Листов
Разраб.	Кобяков			<i>Коб</i>	06.20		Р	5	
Проверил	Бирюков			<i>Бир</i>	06.20				
						План кровли			

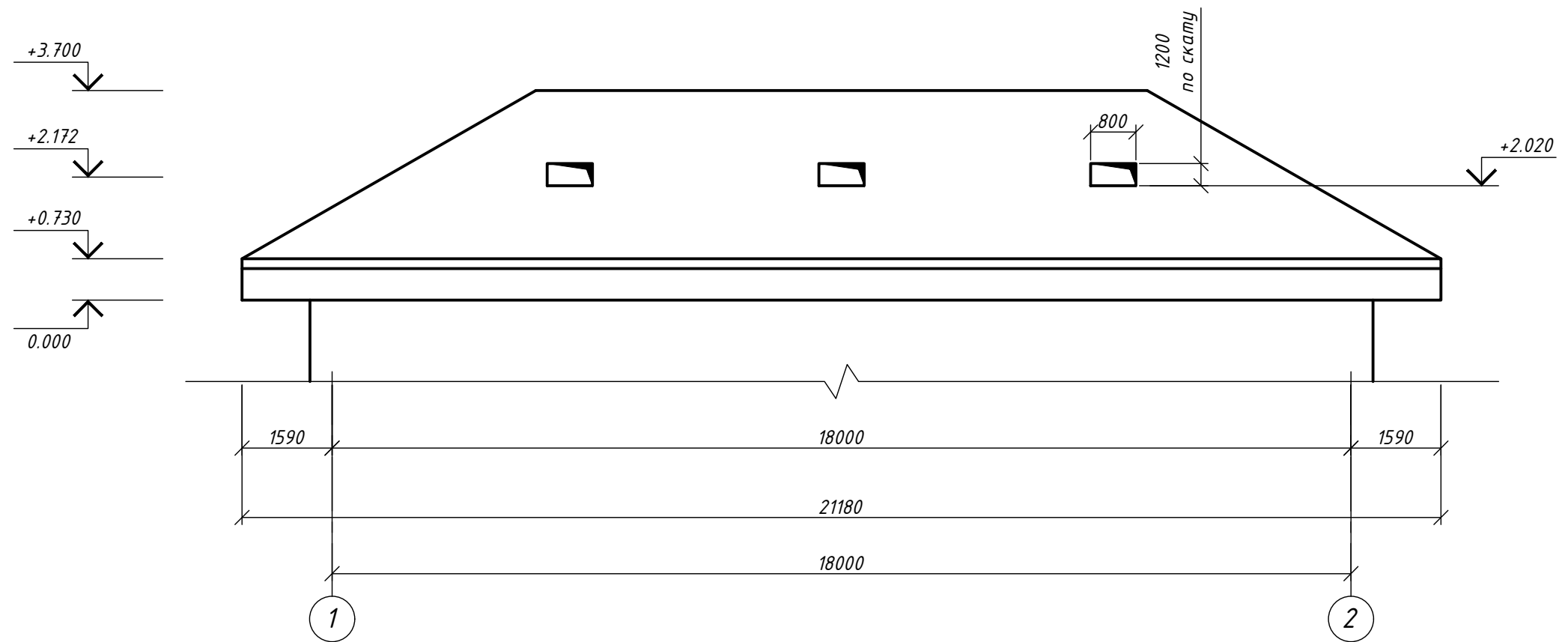
Разрез 1-1 (4)



Согласовано	
Взам. инв. №	
Подп. и дата	
Инв. №подл.	

						2005-1-КМД			
						Кровля 14x18 метров, расположенная в г. Обоянь, Курская область			
Изм.	Колуч	Лист	№ док	Подп.	Дата	Кровля 14x18 метров	Стадия	Лист	Листов
Разраб.	Кобяков			Коб	06.20		Р	6	
Проверил	Бирюков			Бир	06.20				
						Разрез 1-1			

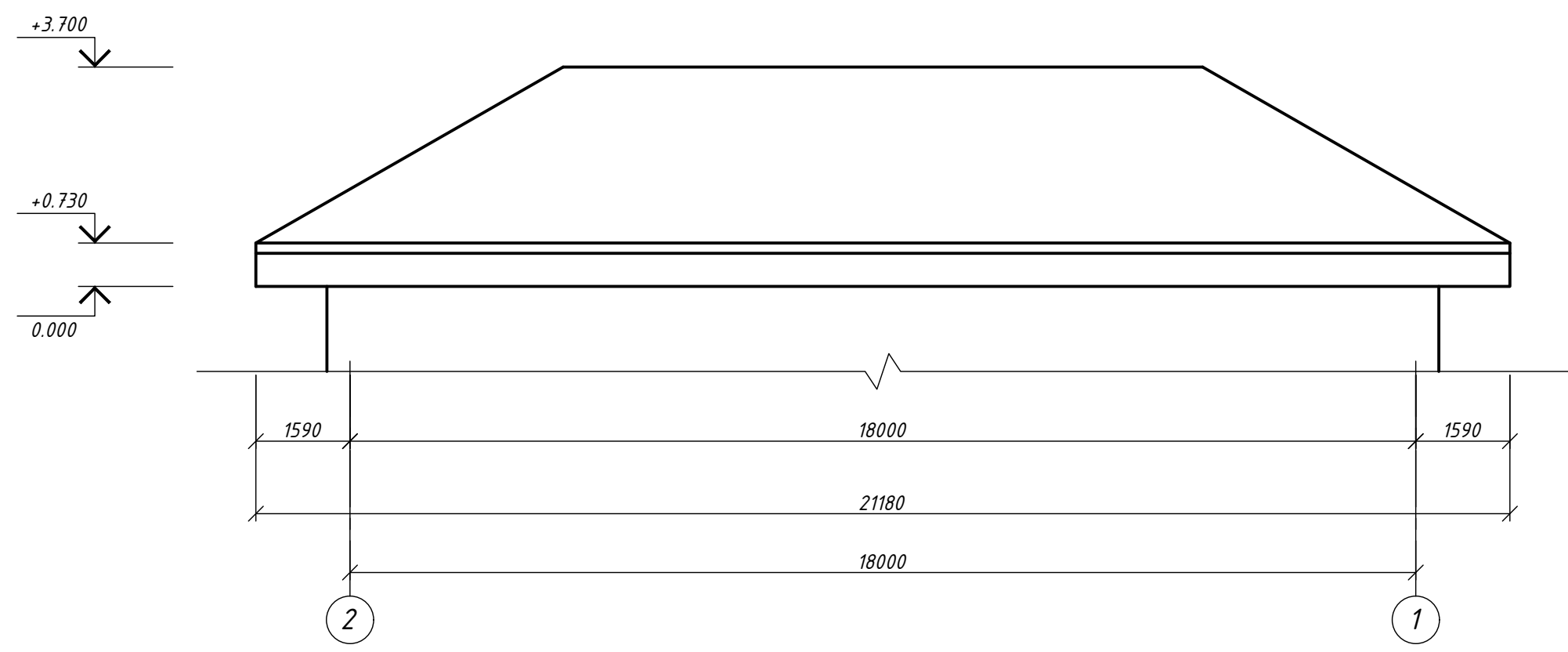
Фасад 1-2



Согласовано		
Взам. инв. №		
Подп. и дата		
Инв. №подл.		

						2005-1-КМД			
						Кровля 14x18 метров, расположенная в г. Обоянь, Курская область			
Изм.	Колуч	Лист	№ док	Подп.	Дата	Кровля 14x18 метров	Стадия	Лист	Листов
Разраб.	Кобяков			<i>Кобяков</i>	06.20		Р	7	
Проверил	Бирюков			<i>Бирюков</i>	06.20				
						Фасад 1-2	ПРОЕКТ СИСТЕМ		

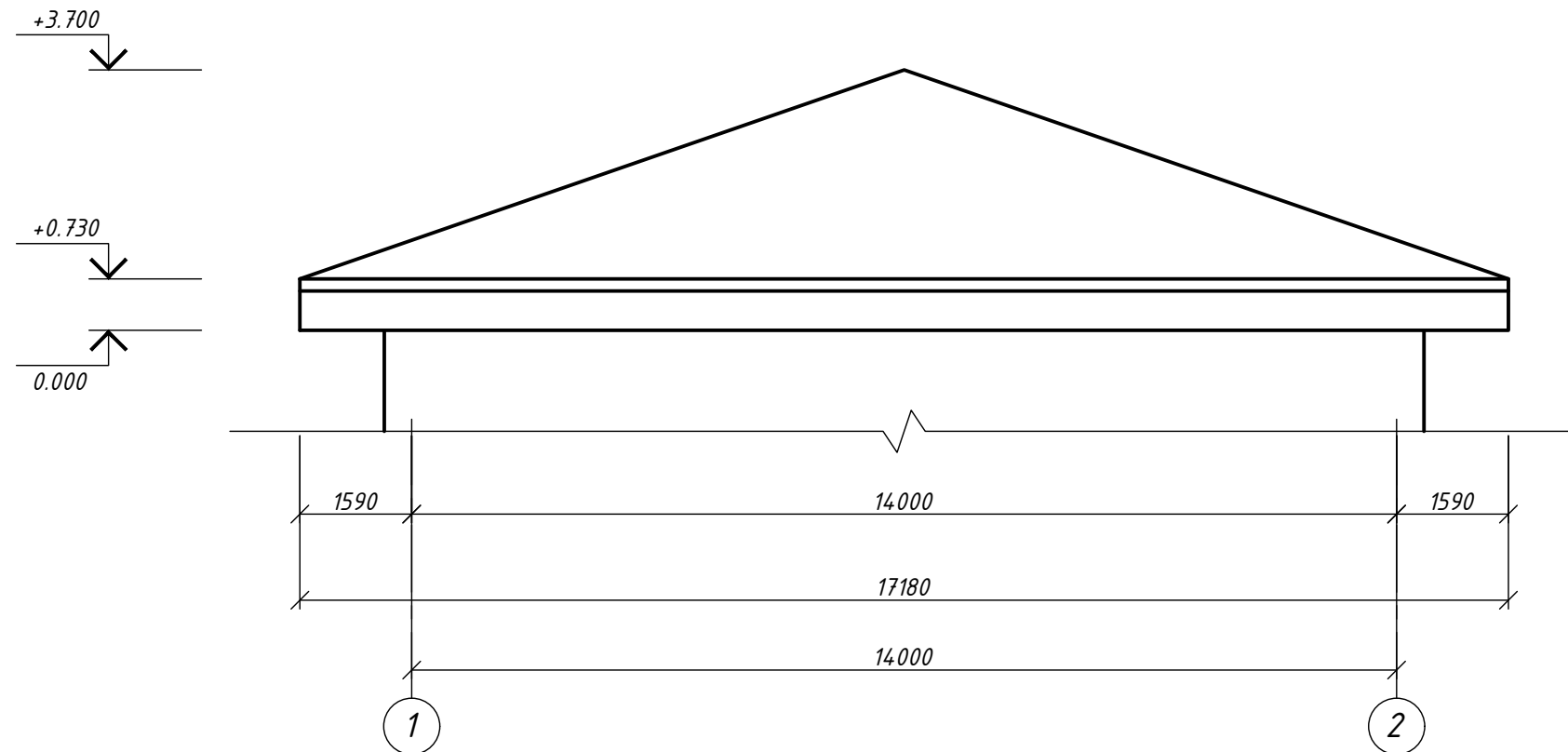
Фасад 2-1



Согласовано		
Взам. инв. №		
Подп. и дата		
Инв. №подл.		

						2005-1-КМД			
						Кровля 14x18 метров, расположенная в г. Обоянь, Курская область			
Изм.	Колуч	Лист	№ док	Подп.	Дата	Кровля 14x18 метров	Стадия	Лист	Листов
Разраб.	Кобяков			<i>Коб</i>	06.20		Р	8	
Проверил	Бирюков			<i>Бир</i>	06.20	Фасад 2-1	ПРОЕКТ СИСТЕМ		

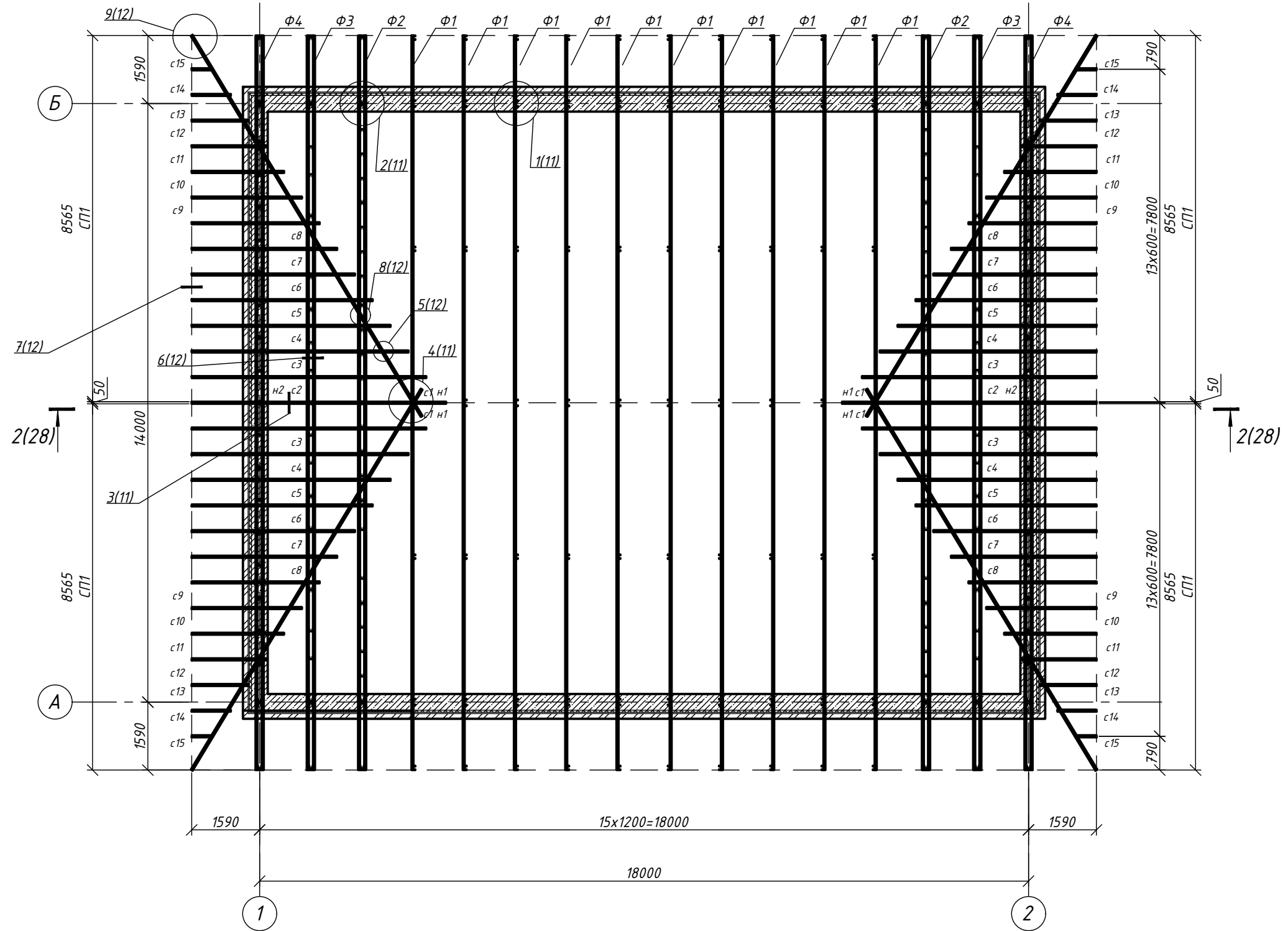
Фасад А-Б (Фасад Б-А)




Согласовано		
Взам. инв. №		
Подп. и дата		
Инв. №подл.		

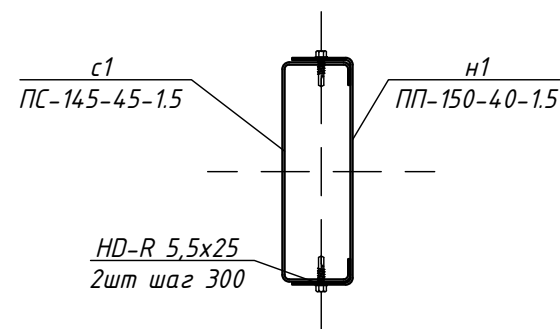
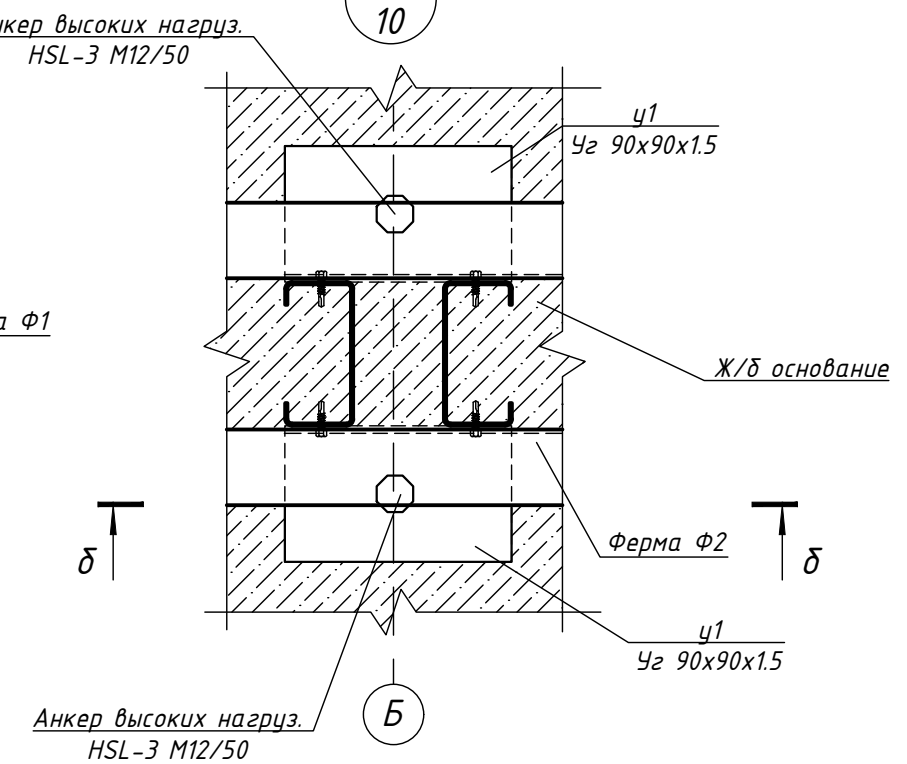
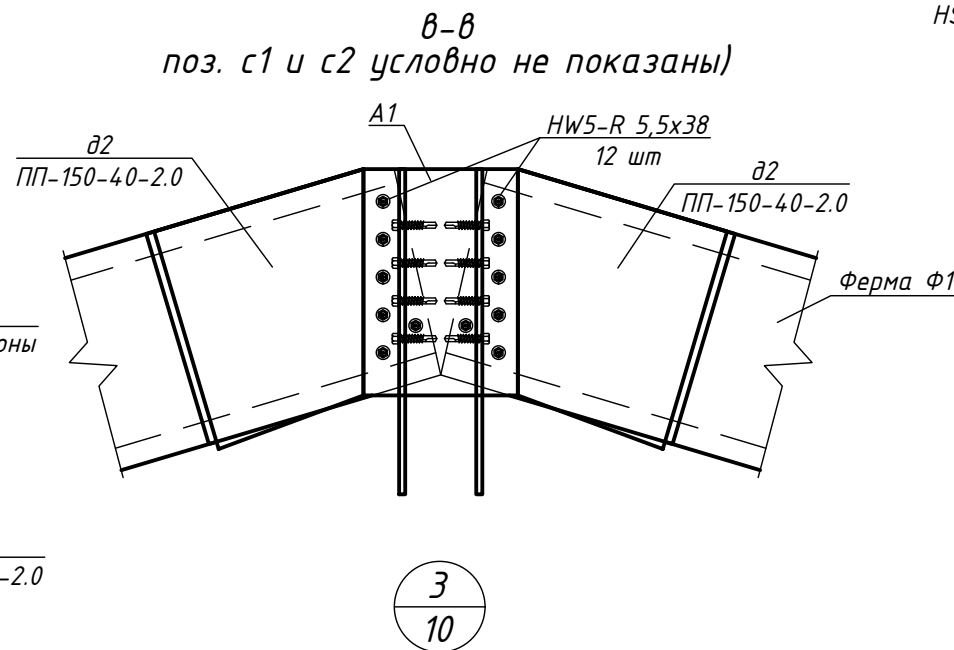
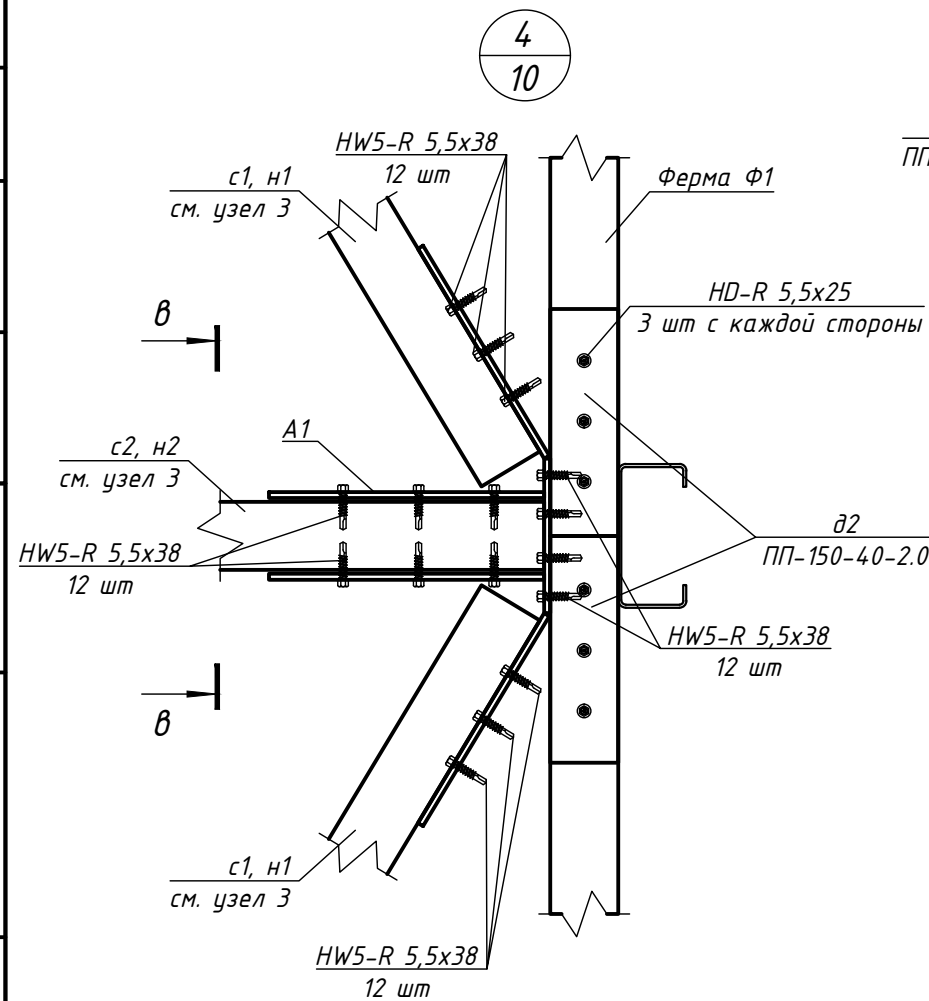
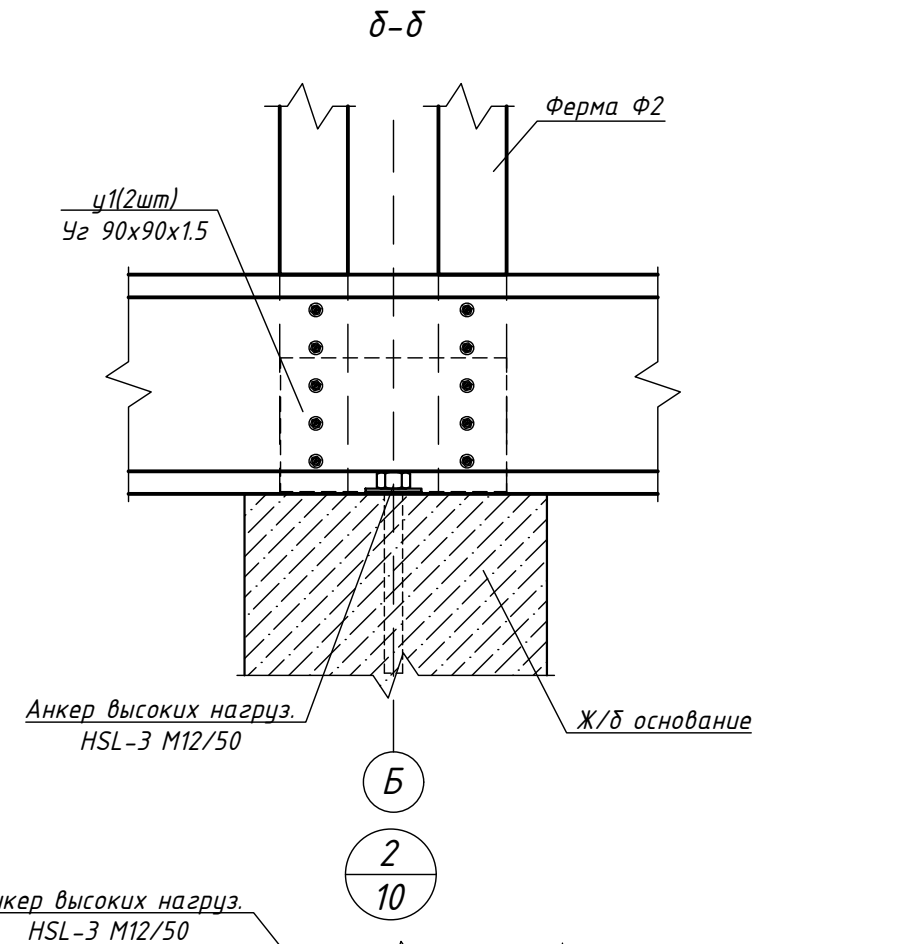
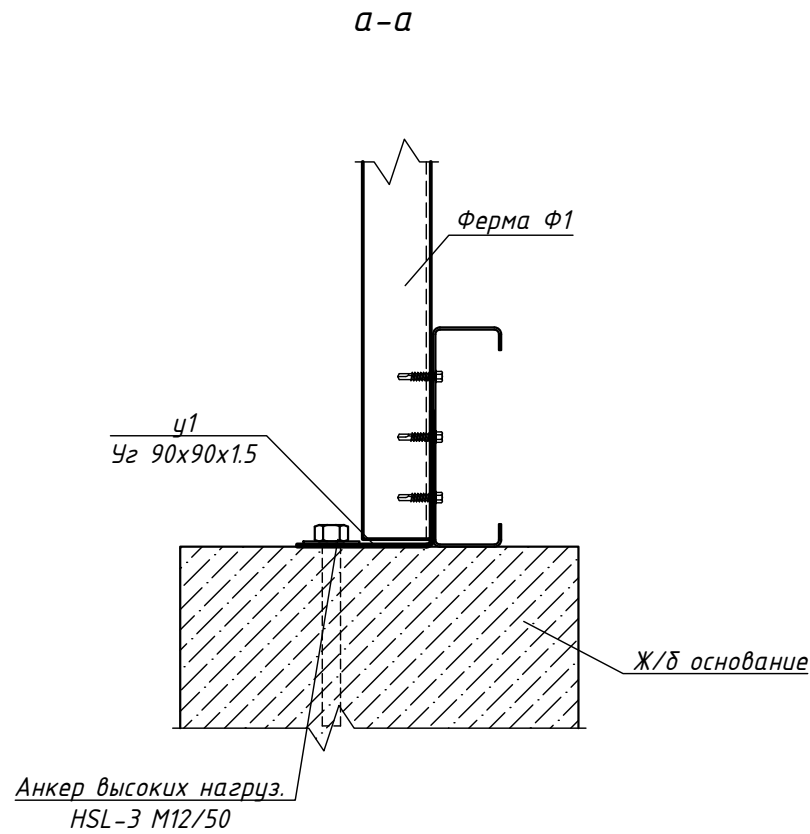
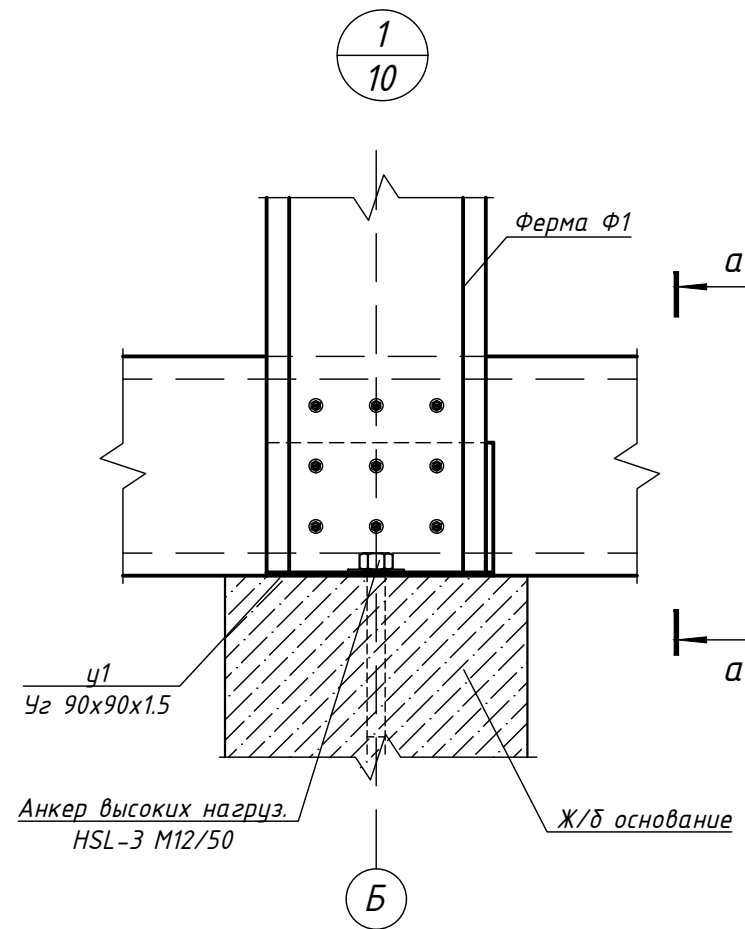
						2005-1-КМД			
						Кровля 14x18 метров, расположенная в г. Обоянь, Курская область			
Изм.	Колуч	Лист	№ док	Подп.	Дата	Кровля 14x18 метров	Стадия	Лист	Листов
Разраб.	Кобяков			<i>Коб</i>	06.20		Р	9	
Проверил	Бирюков			<i>Бир</i>	06.20	Фасад А-Б (Фасад Б-А)			


Схема расположения элементов стропильной системы



Согласовано		
Взам. инв. №		
Подп. и дата		
Инв. №подл.		

						2005-1-КМД			
						Кровля 14x18 метров, расположенная в г. Обоянь, Курская область			
Изм.	Колуч	Лист	№ док	Подп.	Дата	Кровля 14x18 метров	Стадия	Лист	Листов
Разраб.	Кобяков			<i>Кобяков</i>	06.20		Р	10	
Проверил	Бирюков			<i>Бирюков</i>	06.20				
						Схема расположения элементов стропильной системы			



						2005-1-КМД			
						Кровля 14x18 метров, расположенная в г. Обоянь, Курская область			
Изм.	Колуч	Лист	№ док	Подп.	Дата	Кровля 14x18 метров	Стадия	Лист	Листов
Разраб.	Кобяков			<i>Кобяков</i>	06.20		Р	11	
Проверил	Бирюков			<i>Бирюков</i>	06.20				
						Узел 1. Узел 2. Узел 3. Узел 4			
						 ПРОЕКТ СИСТЕМ			

Согласовано	
Взам. инв. №	
Подп. и дата	
Инв. № подл.	