



ООО "АстекХоум"

*г. Екатеринбург, ул. Академика Парина 40/3, офис 1.
тел. 88001000079, email: 101@astekhome.ru*

Рабочая документация

Конструкции металлические детализованные

Шифр: 039-2023-КМД.1

Склад размерами 18,0х60,0м в г. Екатеринбург

Главный инженер проекта:

Столбов Д.С.

г. Екатеринбург, 2023 г.

Ведомость рабочих чертежей основного комплекта

Общие указания

Лист	Наименование
2-3	Общие данные
4-7	Общий вид
8	Схема нагрузок на фундаменты
9-14	Узлы баз колонн
15-16	Схема расположения рам и вертикальных связей
17	Рама 1
18	Рама 2
19	Рама 3
20	Спецификация Рамы 3
21	Рама 4
22	Спецификация Рамы 4
23-26	Пластины рам (детализовка)
27-49	Профили (детализовка)
50	Схема расположения распорок по рамам на отм. +3.425
51	Распорка Р1
52-55	Схема раскладки вертикальных связей
56	Схема расположения распорок по рамам на отм. +3.425
57	Схема сборки балки
58	Схема расположения распорок по нижнему поясу рам на отм. +7.095
59	Схема расположения горизонтальных связей по нижнему поясу рам на отм. +7.095
60-61	Схема расположения вертикальных связей по рамам
62	Схема расположения прогонов кровли
63-64	Схема расположения карниза кровли
65-69	Схема раскладки стеновых прогонов
70	Сводная спецификация

1. Данный проект выполнен на основании задания на проектирование.
2. Нагрузки на конструкции приняты в соответствии с СП 20.13330.2017 "Нагрузки и воздействия".
3. При разработке проекта были учтены следующие нагрузки и воздействия:

Снеговая нормативная нагрузка для III района	150 кг/м ²
Ветровая нормативная нагрузка для I района	23 кг/м ²
4. За отметку 0,000 принят уровень чистого пола здания.
5. Марка стали профилей ЛСТК – 08пс с расчетным сопротивлением не менее 2300 кг/см². ЛСТК изготавливают по ТУ 24.33.20-001-20877805-2017 "Профили стальные листовые холодногнутые". Базы колонн выполнены из металла по ГОСТ 19903-74 марки стали С345 и С255.
6. Защита конструкций от коррозии для ЛСТК достигается цинковым покрытием толщиной 20 мкм цинковый слой в объеме 275г/м².
7. Для монтажных соединений элементов применять Болты М16х45.58.36Х по ГОСТ 50793-95, самонарезающиеся винты Нагрооп НГР-Р 4,8х19, HD-R 4,8х19 и HD-R ,5х25. Применять электродуговую сварку для соединения ЛСТК не допускается.
8. Базы колонн выполнить при помощи заводской сварки. Заводскую сварку производить полуавтоматической сварочной проволокой СВ-08Г2С-70 в среде углекислого газа.
9. Металлические конструкции баз колонн покрыть грунтовкой ГФ-021 (за 2 раза) и покрасить эмалью ПФ-115 (за 2 раза). Толщина слоя не менее 80 мкм.
10. Места среза профилей ЛСТК и места соединений монтажных элементов покрасить цинкосодержащей краской.
11. Все строительно-монтажные работы выполнять в соответствии с СП 70.13330.2012 "Несущие и ограждающие конструкции. Актуализированная редакция СНиП 3.03.01-87".

Изм.	Лист	№ докум.	Подп.	Дата

039-2023-КМД.1

Лист
2

Шифр:

Копировал

Формат А3

Ведомость основных комплектов рабочих чертежей

Обозначение	Наименование
039-2023-КМД.1	Конструкции металлические детализированные

Ведомость ссылочных и прилагаемых документов

Обозначение	Наименование
	<u>Ссылочные документы</u>
СП 16.13330.2017	Стальные конструкции
СП 20.13330.2016	Нагрузки и воздействия
СП 70.13330.2017	Несущие и ограждающие конструкции
ТУ 24.33.20-001-20877805-2017	Профили стальные листовые холодногнутые
ГОСТ Р 52246-2004	Прокат листовой горячеоцинкованный. Технические условия
ГОСТ 10923-93	Рубероид. Технические условия
ТУ 2244-056-04696843-98	Утеплитель "ПЕНОФОЛ". Технические условия
	<u>Прилагаемые документы</u>
	Прилагаемых документов нет

Условия монтажа

1. Монтаж металлических конструкций должен производиться специализированной монтажной организацией. Работы должны выполняться в соответствии с требованиями СП 53-101-98 "Изготовление и контроль качества стальных строительных конструкций" и соблюдением мер по технике безопасности в соответствии с требованиями СНиП 12-03-2001 и СНиП 12-04-2002.
2. Следует проверить состояние профилей, которые должны быть прямыми, без сгибов, выбоин и других дефектов. Перед началом монтажа следует проверить точность размеров, прямолинейность, ровность поверхности фундамента, на который будет опираться каркас здания. При монтаже следует руководствоваться чертежами проекта.
3. Резка и сборка профилей производится с помощью разнообразных приспособлений и инструментов (гильотинные и электрические ножницы, дисковые пилы, просекатели, электрические дрели и шуруповерты). Не допускается применение автогенной резки или сварки.
4. В случае отказа при креплении самонарезающего винта, он должен быть заменен на самонарезающий винт большего диаметра.
5. Винт должен устанавливаться строго перпендикулярно соединяемым граням и выходить из скрепляемого пакета не менее чем на 2 шага винтовой резьбы.
6. При соединении элементов из стали разной толщины с помощью самосверлящих винтов рекомендуется винт устанавливать со стороны более тонкого элемента.
7. Расстояние между геометрическими осями самонарезающих винтов должно быть не менее 17 мм.
8. Обеспечивать устойчивость каркаса рам до момента монтажа элементов связей, прогонов кровли и стеновых прогонов на строительной площадке временными распорками.

Технические решения, принятые в рабочих чертежах, соответствуют требованиям экологических, санитарно-гигиенических, противопожарных и других норм, действующих на территории Российской Федерации и обеспечивают безопасную для жизни и здоровья людей эксплуатацию объекта при соблюдении предусмотренных рабочими чертежами мероприятий.

Главный инженер проекта Столбов Д.С.

Изм.	Лист	№ докум.	Подп.	Дата

Шифр:

039-2023-КМД.1

Копировал

Формат А3

Лист

3

Подп. и дата

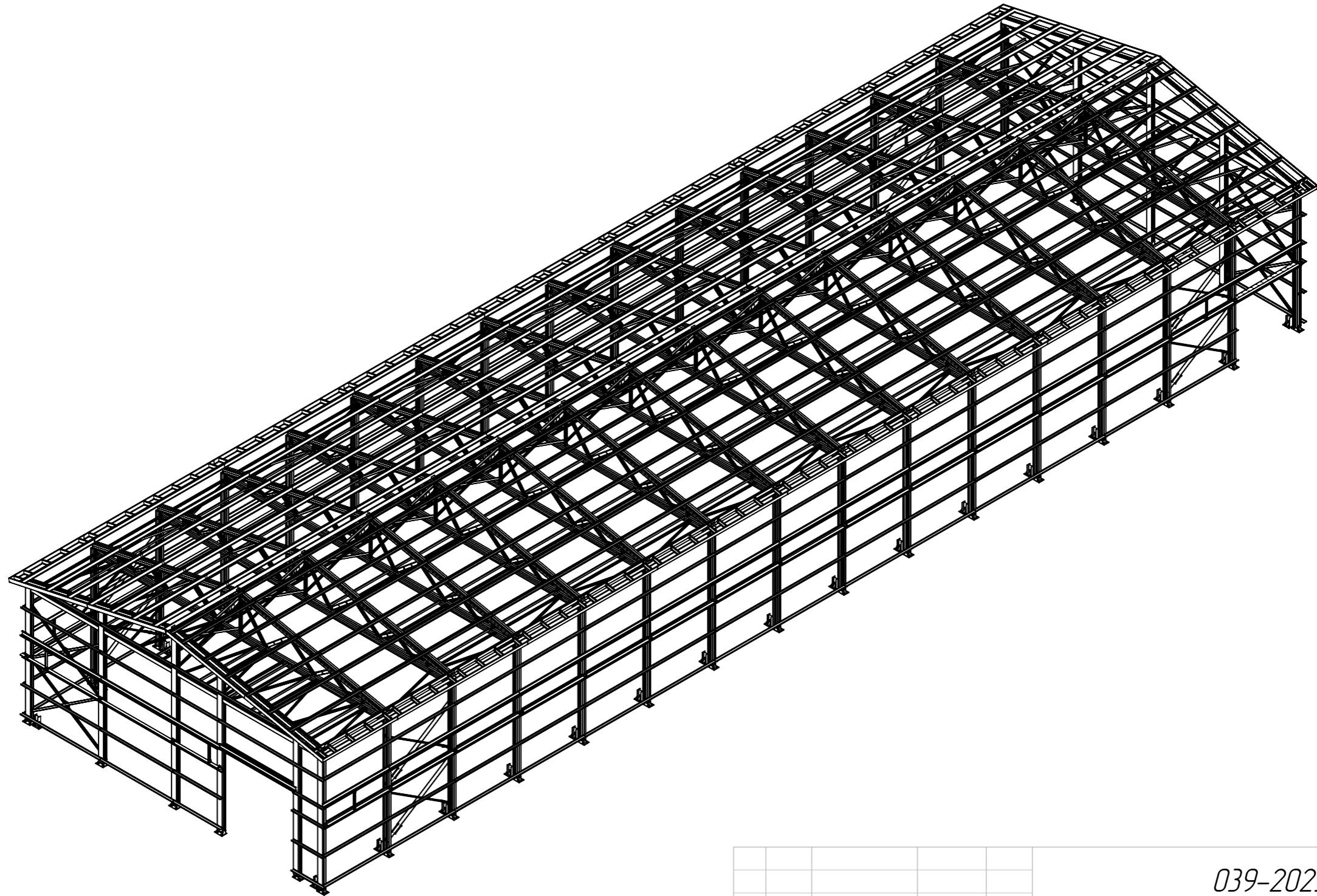
Инв. № дубл.

Взам. инв. №

Подп. и дата

Инв. № подл.

Общий вид в осях Д-А/1-16



Перв. примен.

Страв. №

Подп. и дата


Инв. № дубл.

Взам. инв. №

Подп. и дата

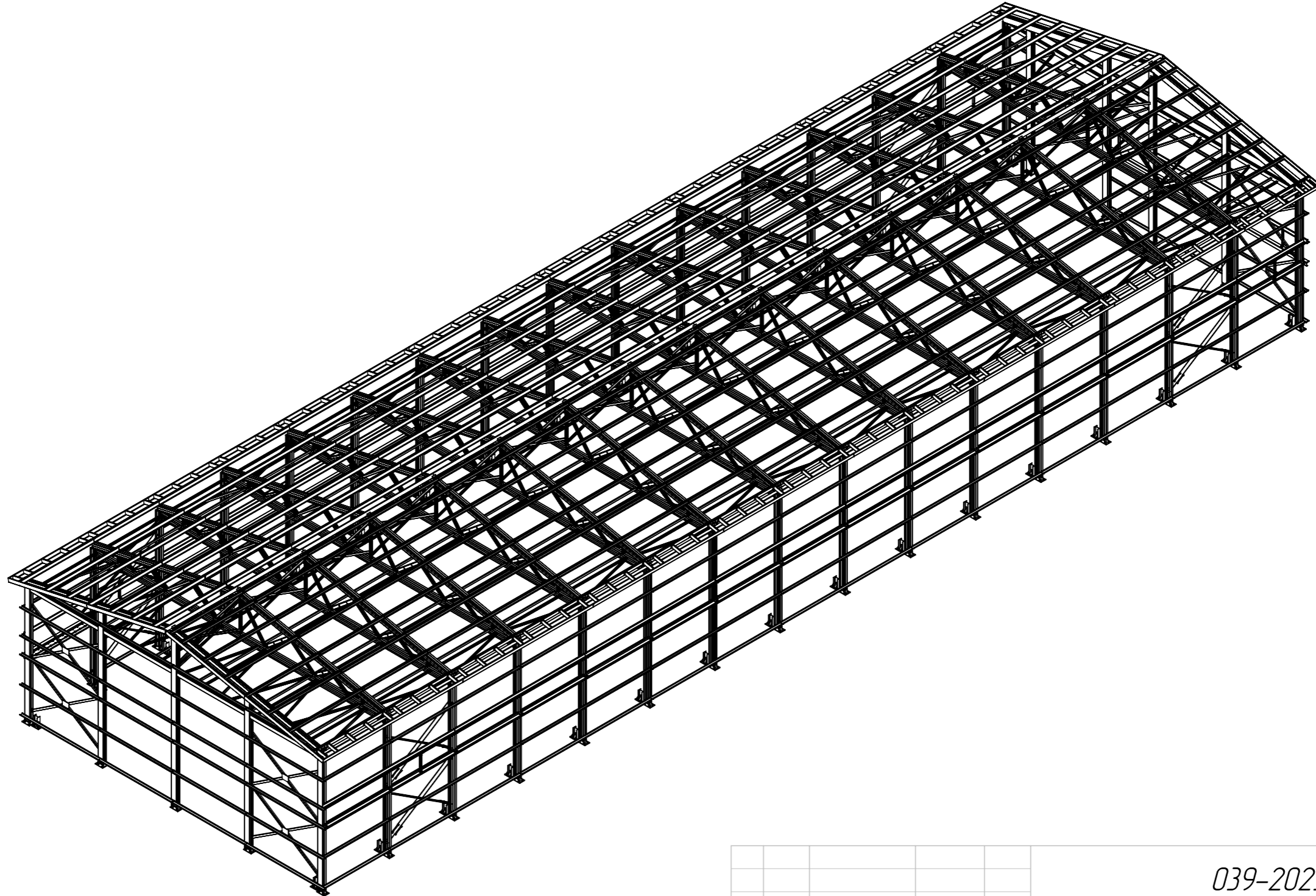
Инв. № подл.

039-2023-КМД.1

Изм.	Лист	№ докум.	Подп.	Дата	Склад размерами 18,0х60,0м	Лист	Масса	Масштаб
Разраб.		Столбов ДС					4	
Проб.					Общий вид в осях Д-А/1-16			
Т. контр.								
Н. контр.								
Утв.								
Шифр:					Копировал	Формат А3		

Файл: Ангар 18,0х60,0 Начальные листы

Общий вид в осях А-Д/16-1



Перв. примен.

Страв. №

Подп. и дата


Инв. № дубл.

Взам. инв. №

Подп. и дата

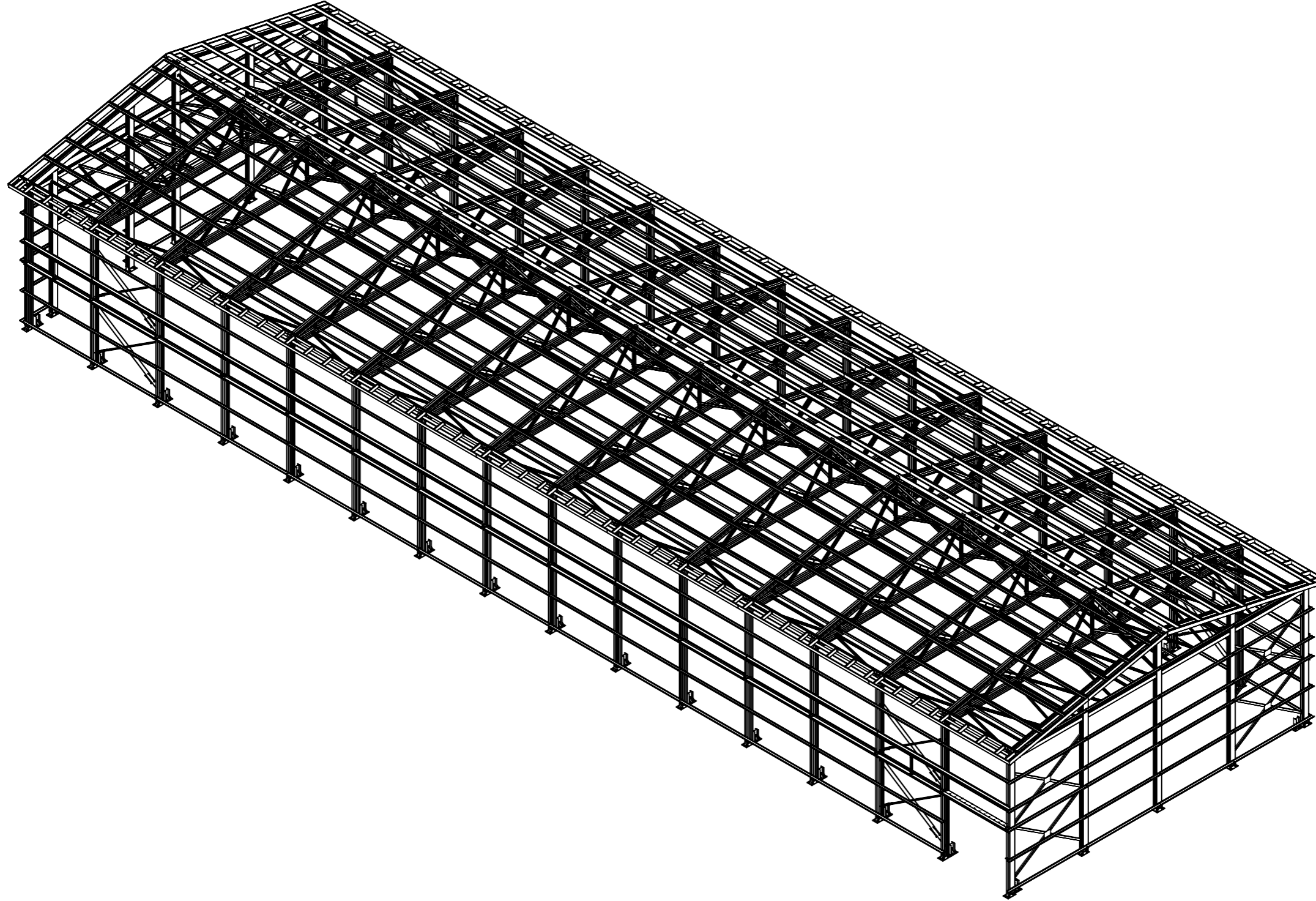
Инв. № подл.

039-2023-КМД.1

Изм.	Лист	№ докум.	Подп.	Дата	Склад размерами 18,0х60,0м	Лист	Масса	Масштаб
Разраб.		Столбов ДС					5	
Пров.					Общий вид в осях А-Д/16-1	 AstekHome торгово-производственное общество		
Т. контр.								
Н. контр.								
Утв.								
Шифр:					Копировал	Формат А3		

Файл: Ангар 18,0х60,0 Начальные листы

Общий вид в осях 1-16/А-Д



Перв. примен.

Страв. №

Подп. и дата


Инв. № дубл.

Взам. инв. №

Подп. и дата

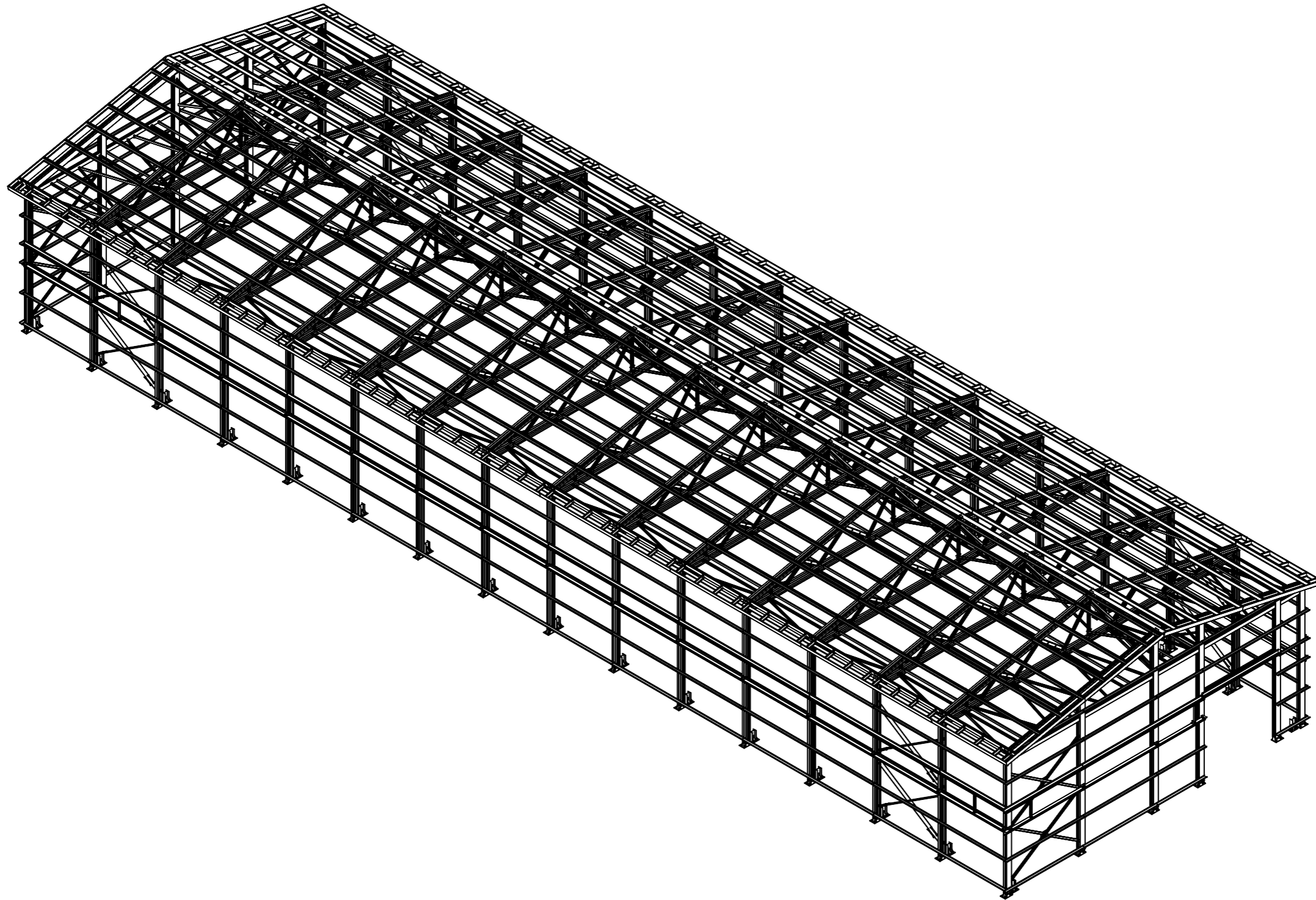
Инв. № подл.

039-2023-КМД.1

					039-2023-КМД.1			
Изм.	Лист	№ докум.	Подп.	Дата	Склад размерами 18,0х60,0м	Лист	Масса	Масштаб
Разраб.		Столбов Д.С.					6	
Проб.								
Т. контр.								
Н. контр.					Общий вид в осях 1-16/А-Д			
Утв.								
Шифр:					Копировал	Формат А3		

Файл: Ангар 18,0х60,0 Начальные листы

Общий вид в осях 16-1/Д-А



Перв. примен.

Страв. №

Подп. и дата


Инв. № дубл.

Взам. инв. №

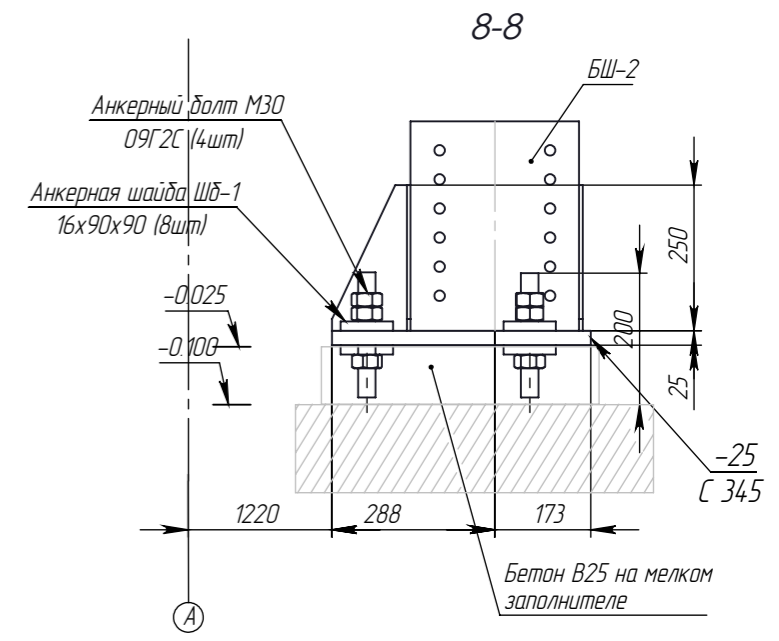
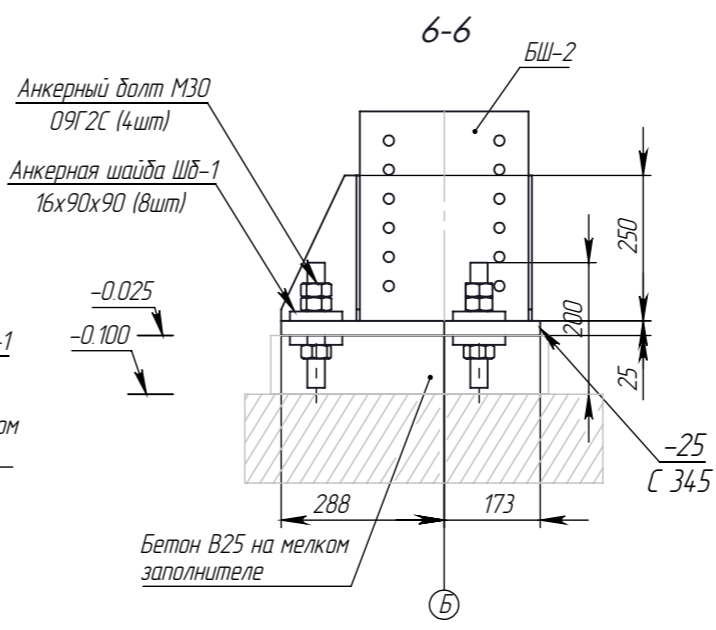
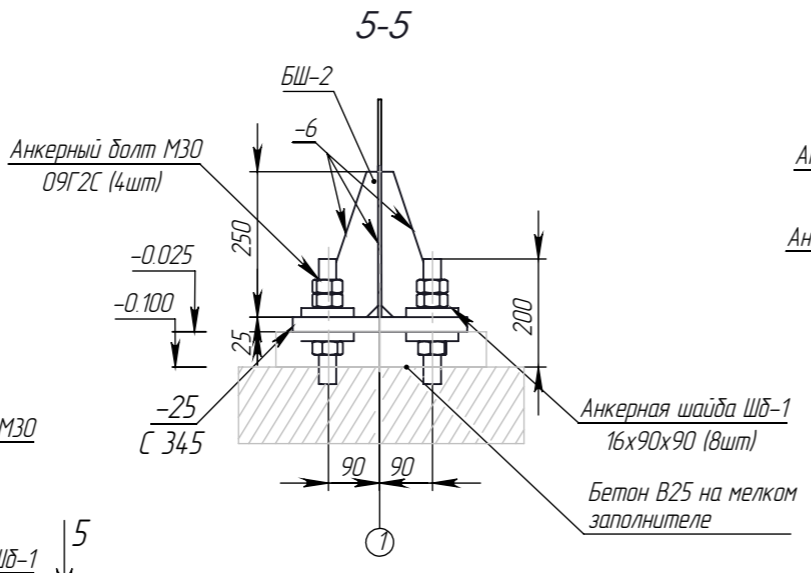
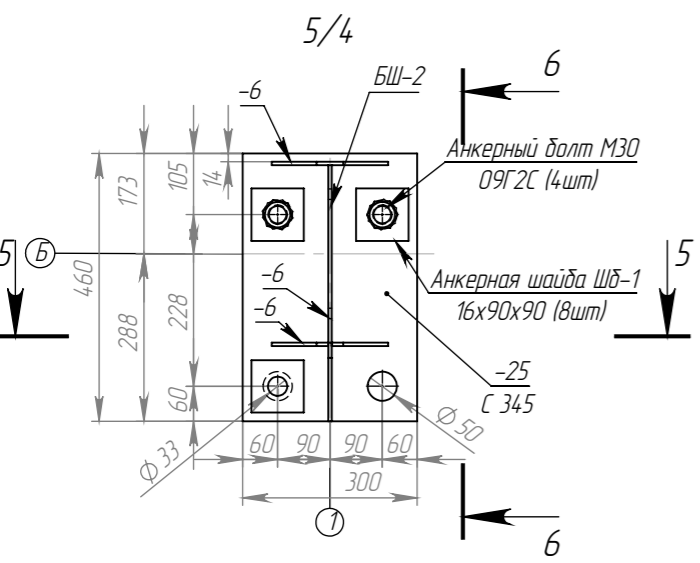
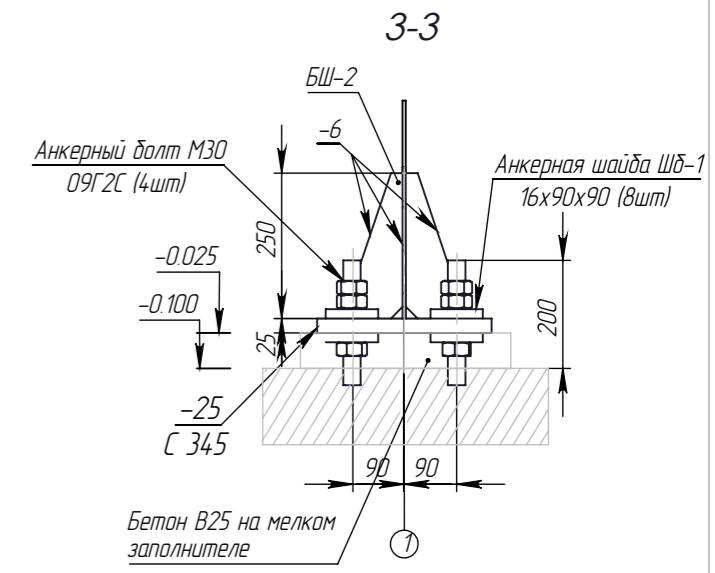
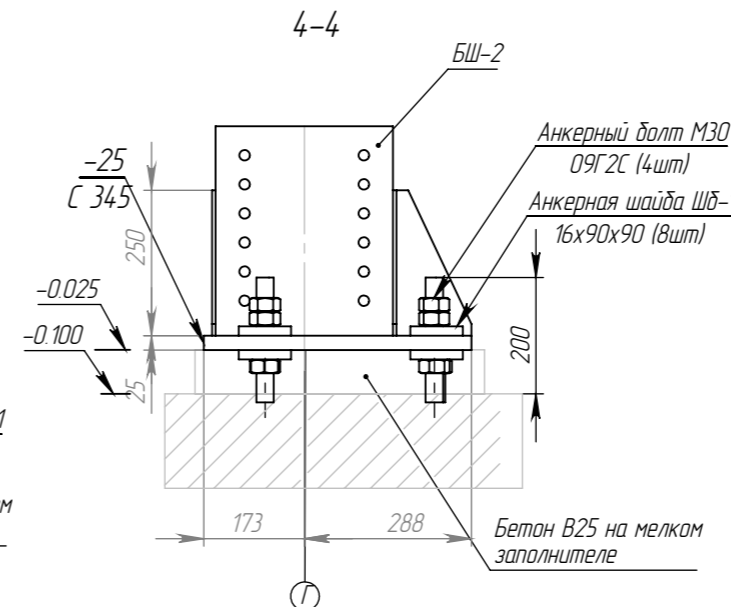
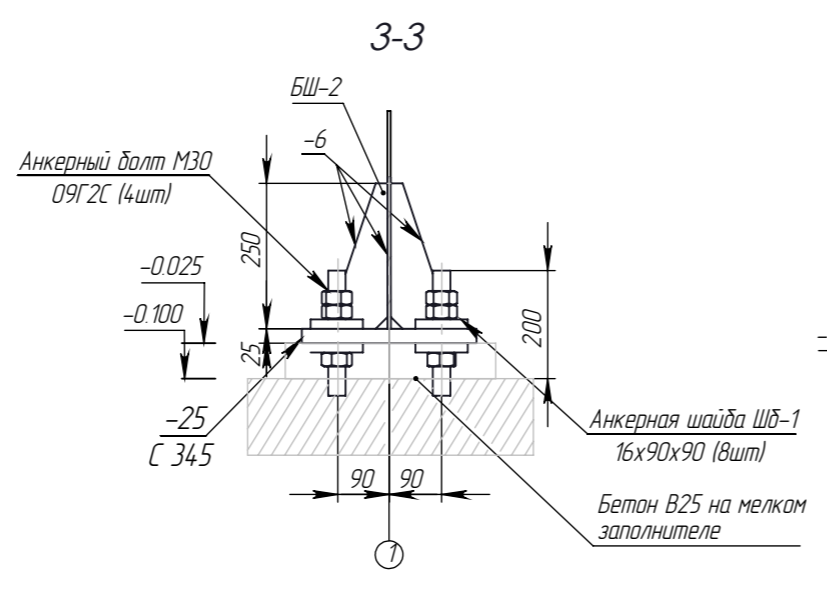
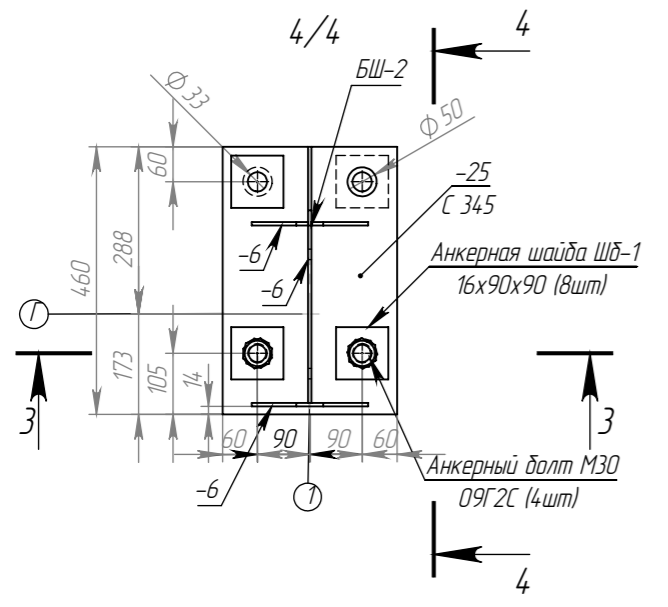
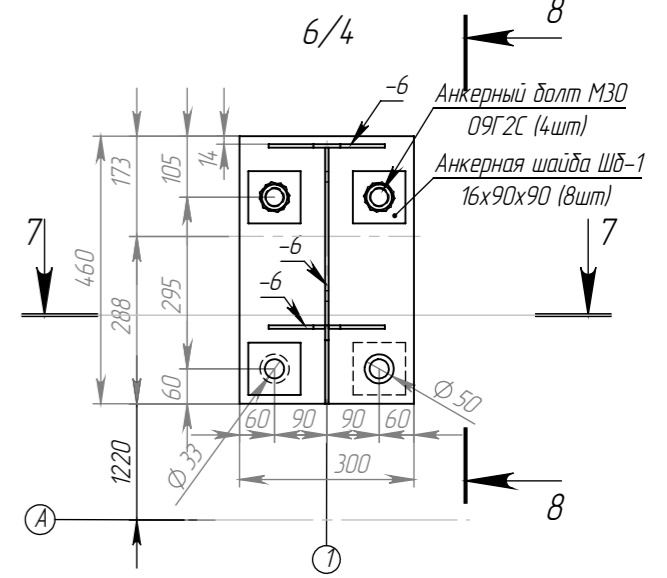
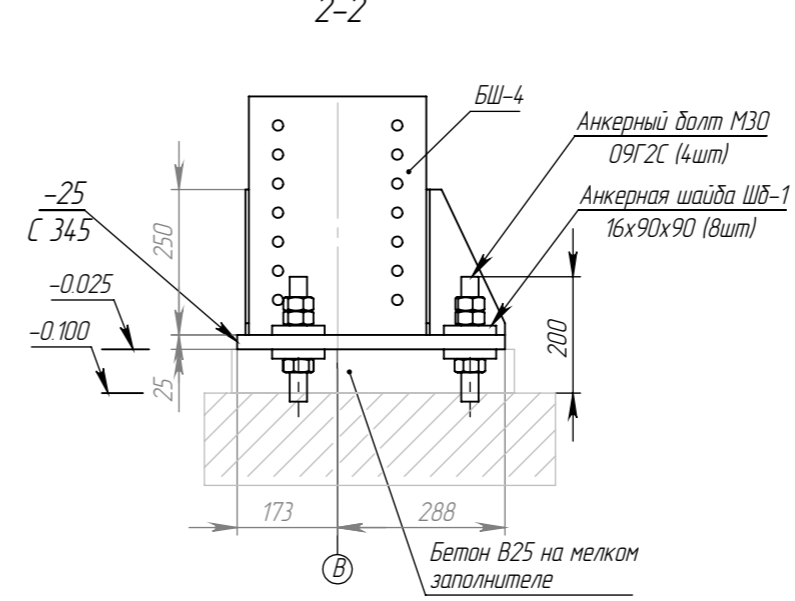
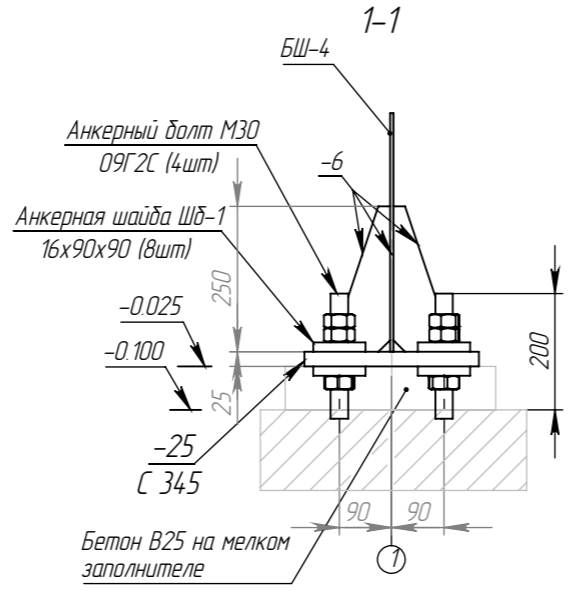
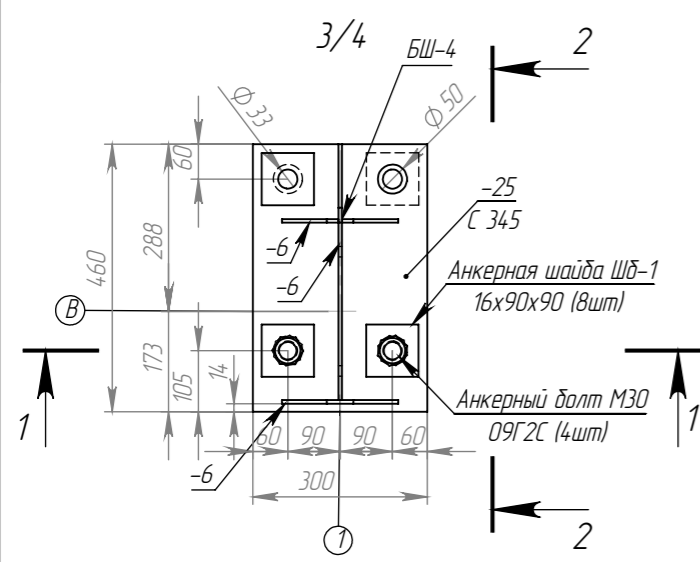
Подп. и дата

Инв. № подл.

039-2023-КМД.1

Изм.	Лист	№ докум.	Подп.	Дата	Склад размерами 18,0х60,0м	Лист	Масса	Масштаб
Разраб.		Столбов ДС					7	
Пров.					Общий вид в осях 16-1/Д-А			
Т. контр.								
Н. контр.					Шифр:	Копировал Формат А3		
Утв.								

Файл: Ангар 18,0х60,0 Начальные листы



Инв. № подл.	Подп. и дата
Взам. инв. №	Инв. № дубл.
Подп. и дата	Подп. и дата

Изм.	Лист	№ докум.	Подп.	Дата

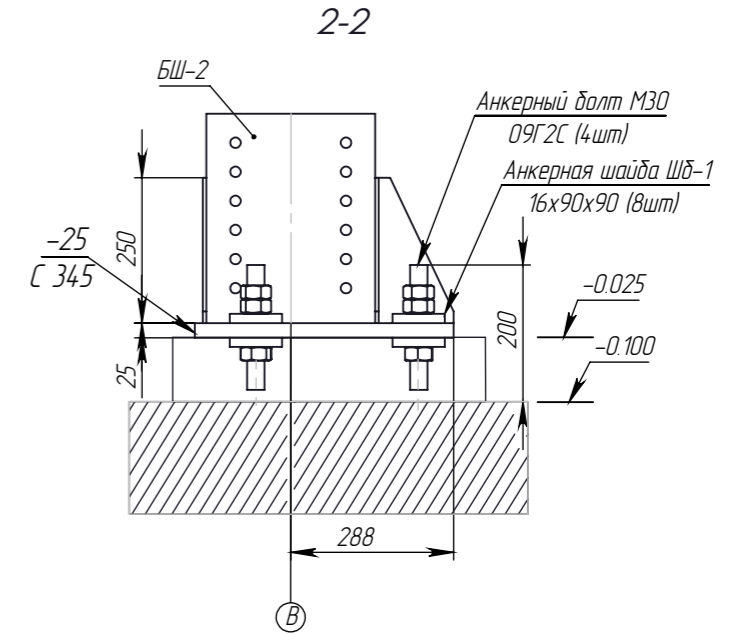
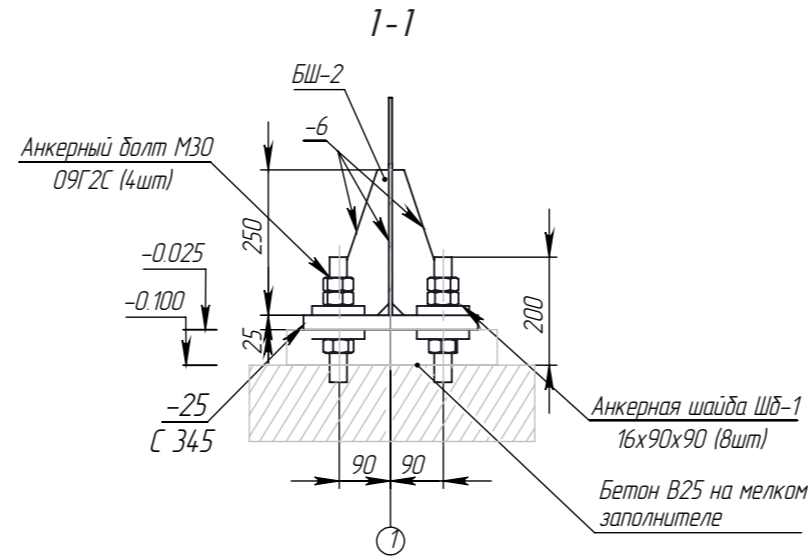
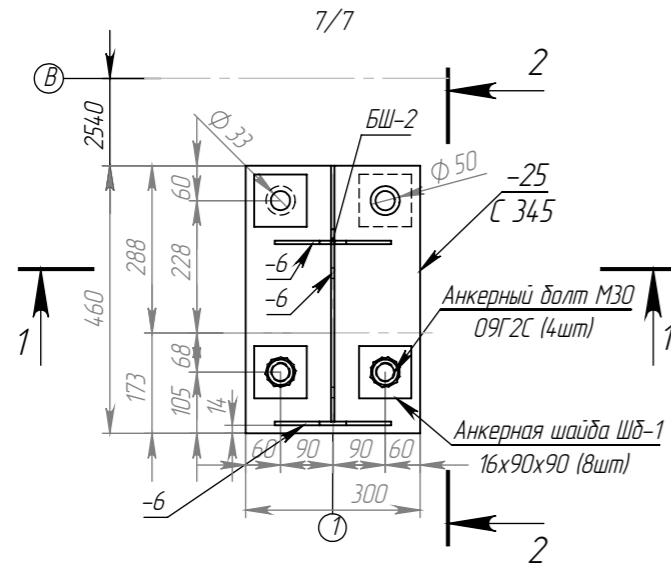
039-2023-КМД.1

Лист 10

Файл Схема нагрузок на фундаменты

Копировал

Формат А3



Инв. № подл.	Подп. и дата
Взам. инв. №	Инв. № дубл.
Подп. и дата	Подп. и дата

Изм.	Лист	№ докум.	Подп.	Дата
Шифр:	Копировал			

039-2023-КМД.1

Формат А3

Лист
11

Перв. примен.

Справ. №

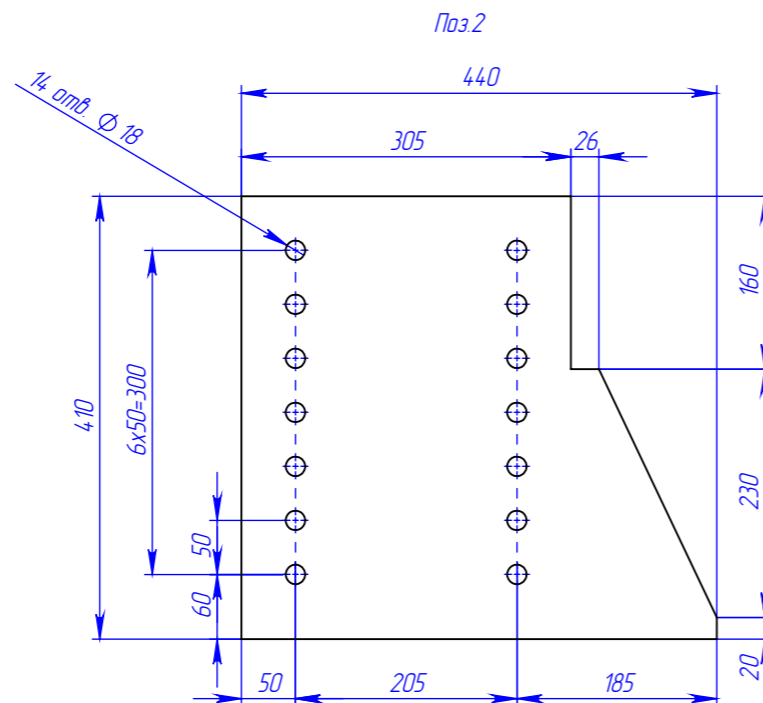
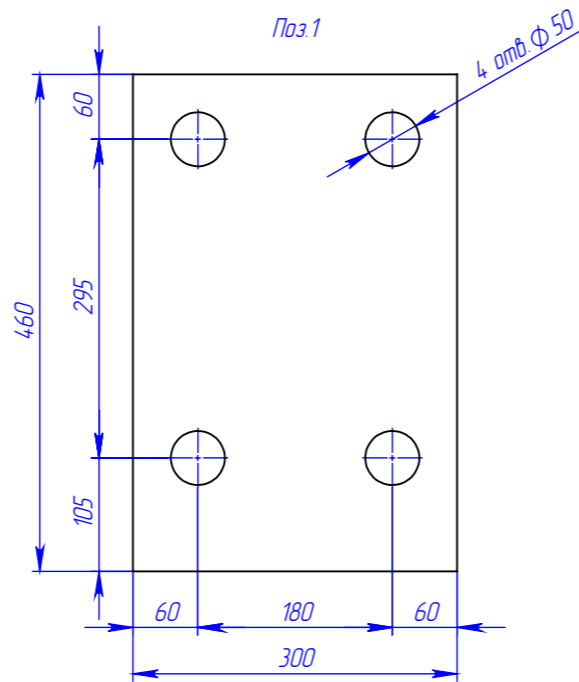
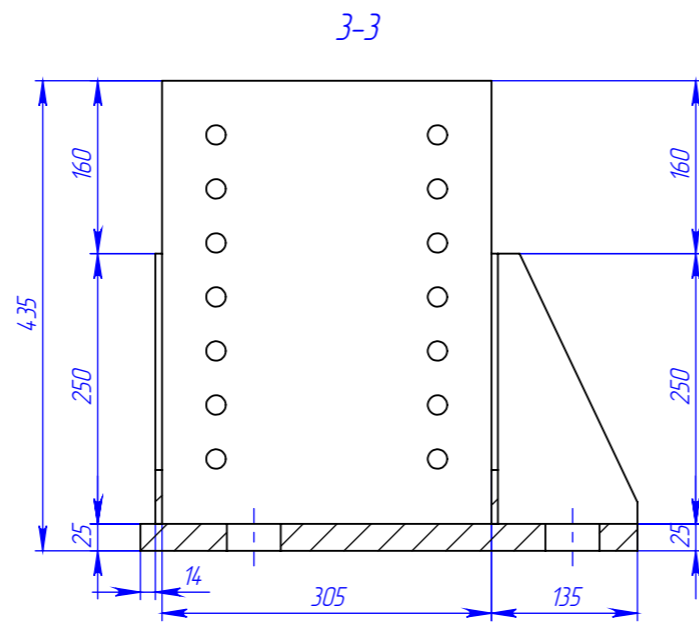
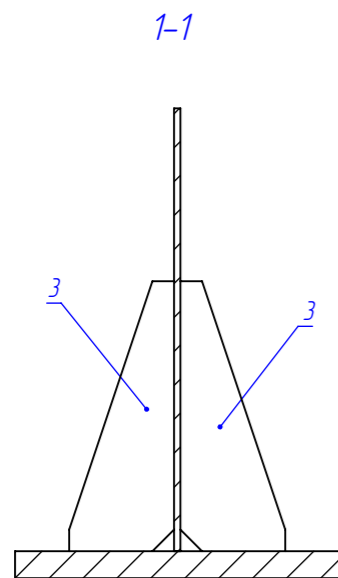
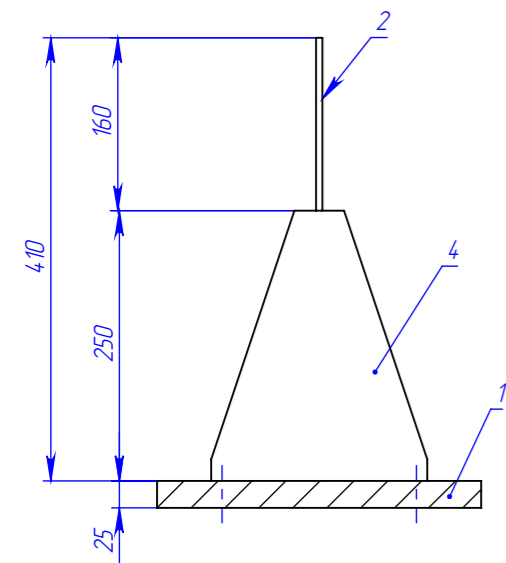
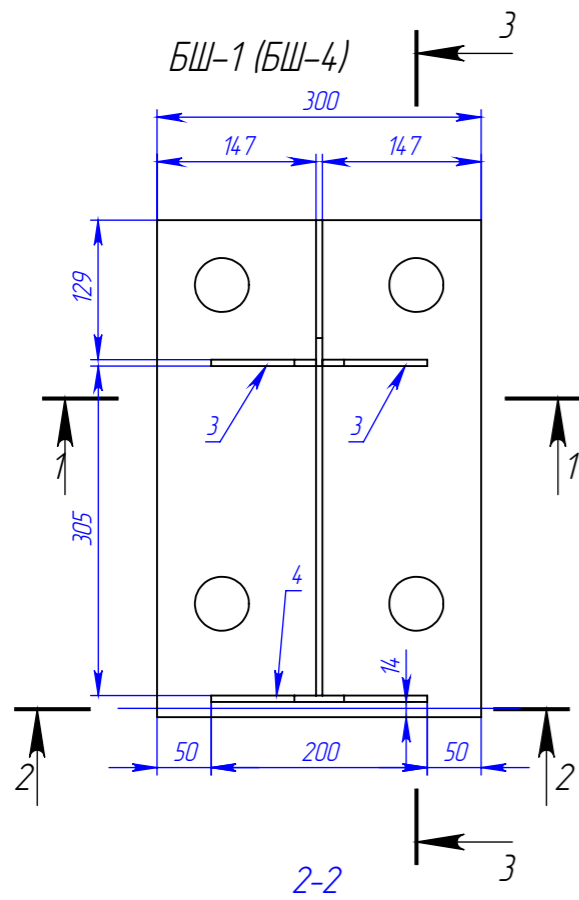
Подп. и дата

И/инв. № дубл.

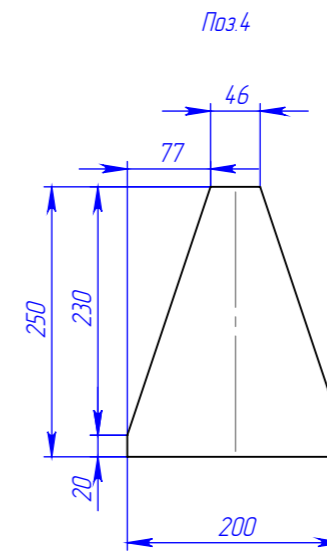
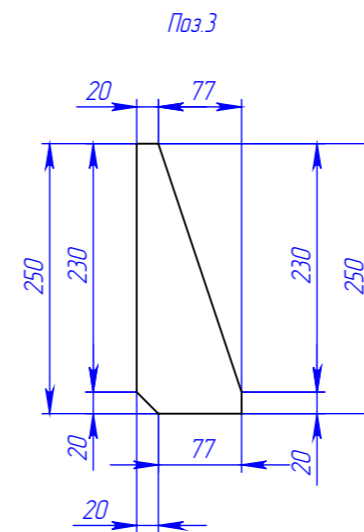
Взам. инв. №

Подп. и дата

И/инв. № подл.



Поз	Наименование	Длина	Масса	К-во	Материал	Примечание
1	Лист 25x300x460	460	24,66	1	С345	
2	Пластина 410x6 (425)	440	6,43	1	С255	
3	Пластина 97x6 (250)	250	0,72	2	С255	
4	Пластина 200x6 (250)	250	1,52	1	С255	



1. Изготовление конструкций производить в соответствии с ГОСТ 23118-2012, СП 53-101-98;
2. Предельные отклонения от геометрических размеров в соответствии с СП 53-101-98;
3. В размерах детали не учтены пропуски на механическую обработку и усадку после сварки;
4. Все отверстия, радиусы и обрезы оговорены на данном чертеже;
5. Все расчетные катеты сварных швов оговорены;
6. Разделку кромок выполнять в соответствии с ГОСТ 8713-79;
7. Заводские сварные швы выполнять полуавтоматической сваркой в среде углекислого газа сварной проволокой СВ-08Г2С по ГОСТ 2246-70;
8. Контроль качества сварных соединений проводить по ГОСТ 23118-2012;
9. Сварку выполнять по всему контуру прилегания элементов.

039-2023-КМД.1

Изм.	Лист	№ докум.	Подп.	Дата	Лист	Масса	Масштаб
					12		1:7
Разраб.		Столбов Д.С.			Склад размерами 18,0x60,0м		
Проб.							
Т. контр.							
И. контр.					БШ-1 (БШ-4)		
Утв.					AstekHome торгово-производственное общество		

Шифр:

Копировал

Формат А3

Файл: Схема нагрузок на фундаменты

Перв. примен.

Справ. №

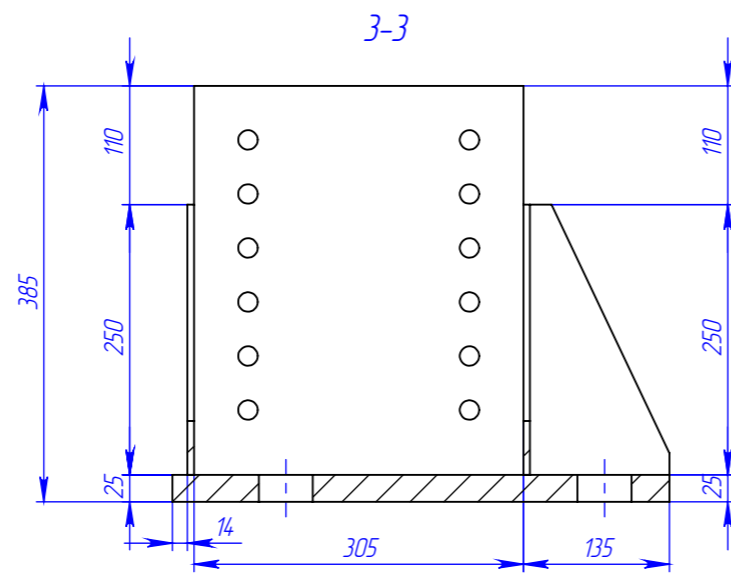
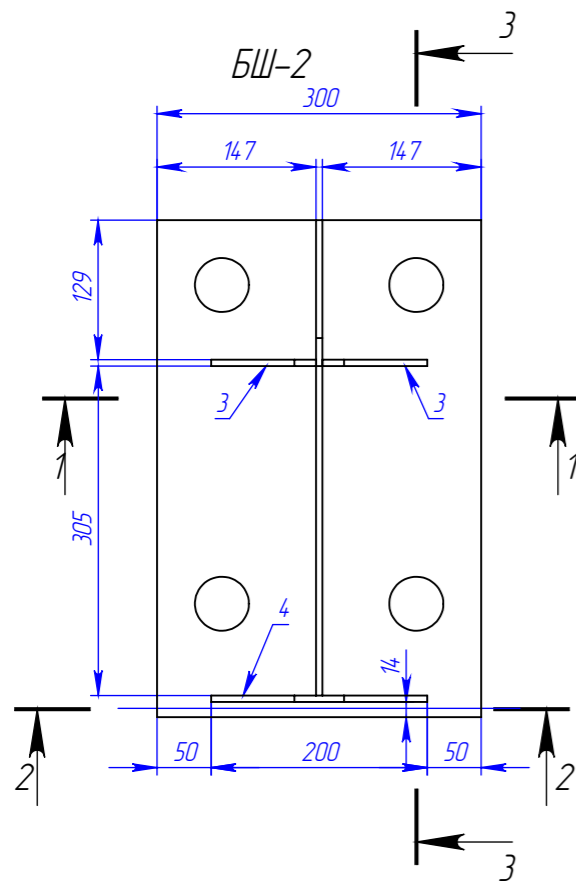
Подп. и дата

И/инв. № дубл.

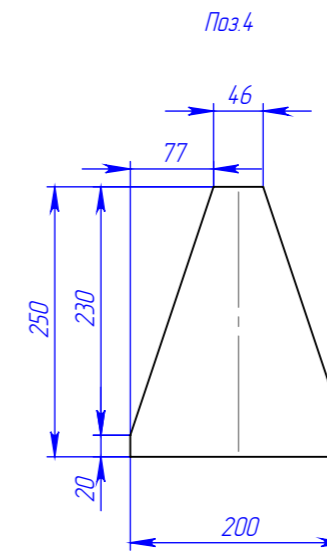
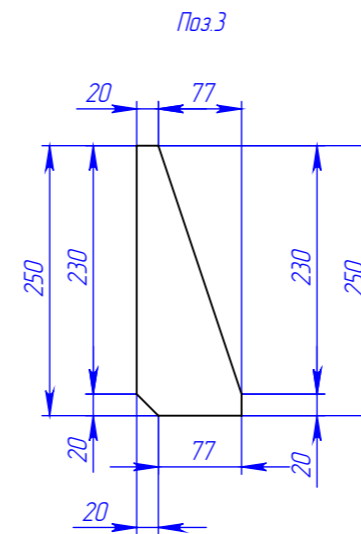
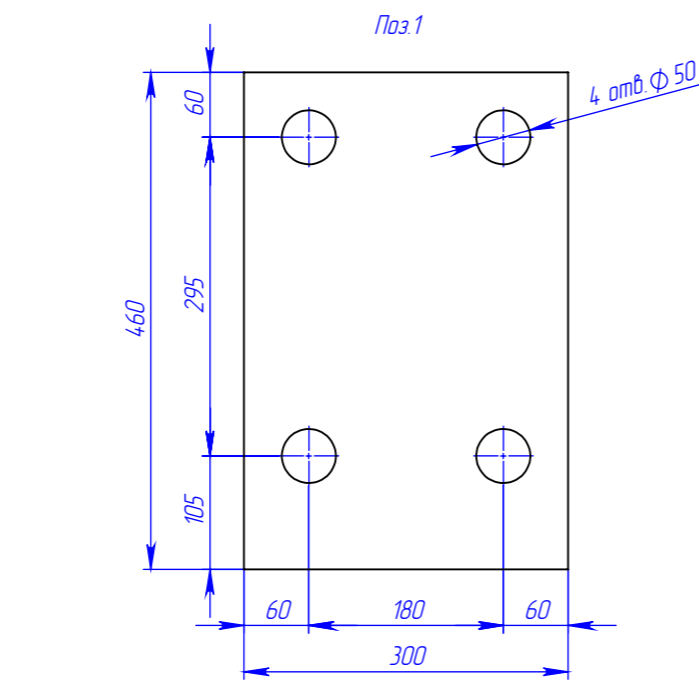
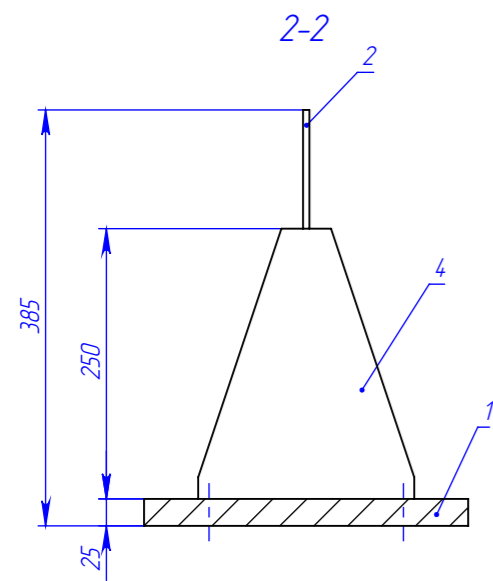
Взам. инв. №

Подп. и дата

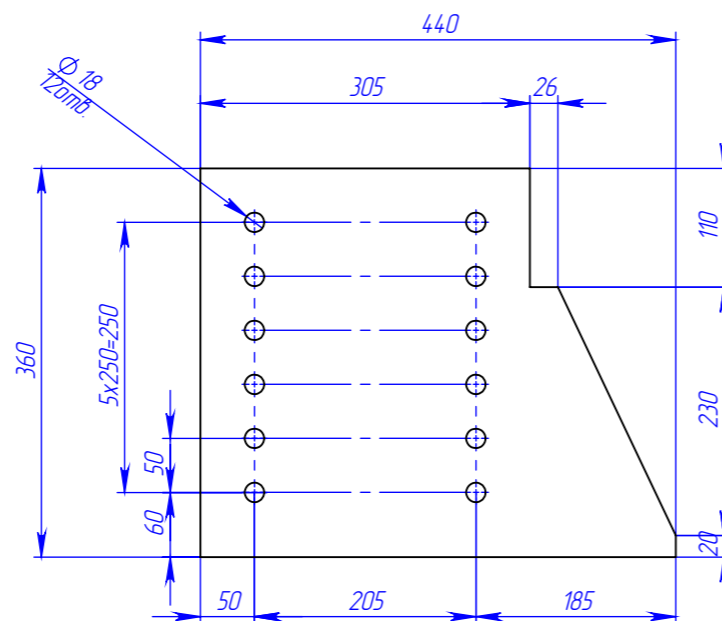
И/инв. № подл.



Поз.	Наименование	Длина	Масса, кг	К-во	Материал	Примечание
1	Лист 25x300x460	460	24,66	1	С345	
2	Пластина 360x6 (440)	440	5,77	1	С255	
3	Пластина 97x6 (250)	250	0,72	2	С255	
4	Пластина 200x6 (250)	250	1,52	1	С255	



Поз.2



1. Изготовление конструкций производить в соответствии с ГОСТ 23118-2012, СП 53-101-98;
2. Предельные отклонения от геометрических размеров в соответствии с СП 53-101-98;
3. В размерах детали не учтены пропуски на механическую обработку и усадку после сварки;
4. Все отверстия, радиусы и обрезы оговорены на данном чертеже;
5. Все расчетные катеты сварных швов оговорены;
6. Разделку кромок выполнять в соответствии с ГОСТ 8713-79;
7. Заводские сварные швы выполнять полуавтоматической сваркой в среде углекислого газа сварной проволокой СВ-08Г2С по ГОСТ 2246-70;
8. Контроль качества сварных соединений проводить по ГОСТ 23118-2012;
9. Сварку выполнять по всему контуру прилегания элементов.

039-2023-КМД.1

Изм.	Лист	№ докум.	Подп.	Дата	Лист	Масса	Масштаб
					13		1:7
Разраб.		Столбов Д.С.			Склад размерами 18,0x60,0м		
Проб.							
Т. контр.							
И. контр.							
Утв.							

БШ-2



Шифр:

Копировал

Формат А3

Файл: Схема нагрузок на фундаменты

Перв. примен.

Справ. №

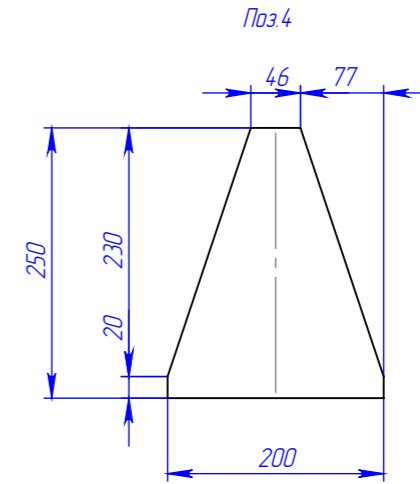
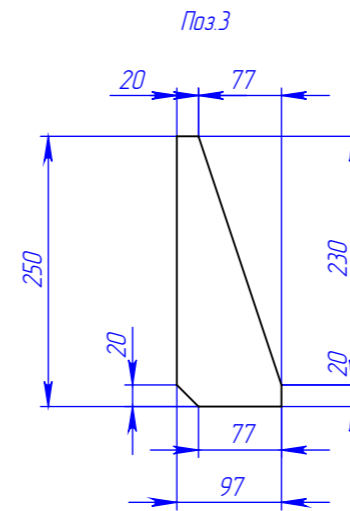
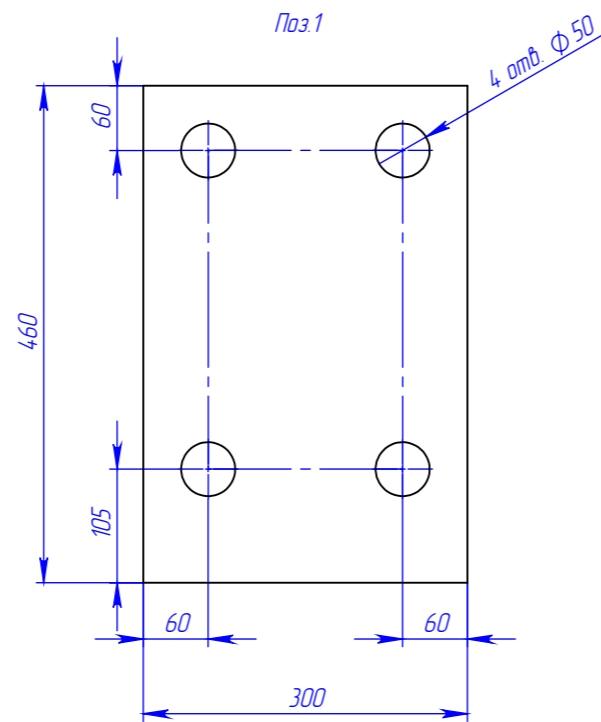
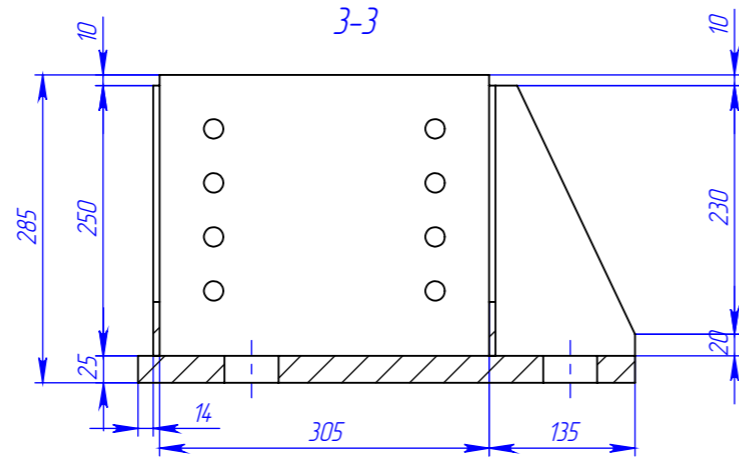
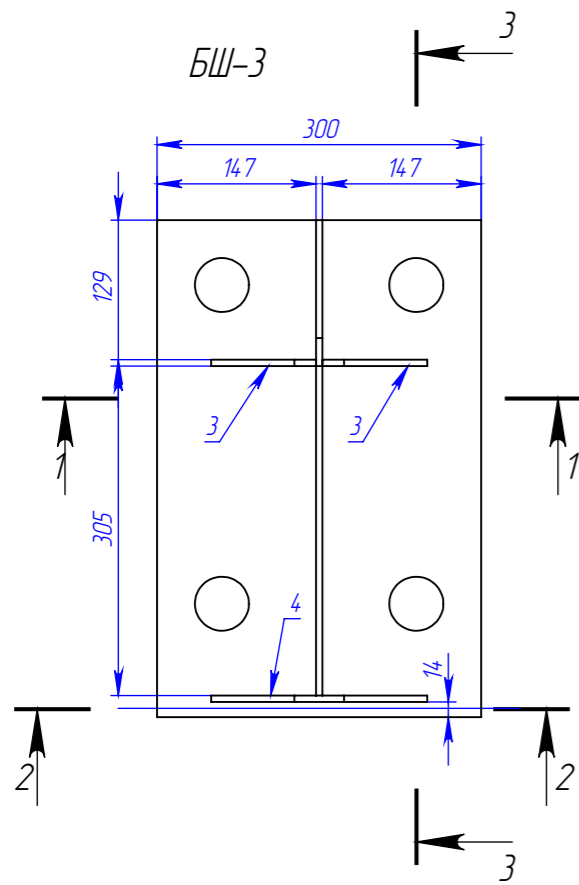
Подп. и дата

И/инв. № дубл.

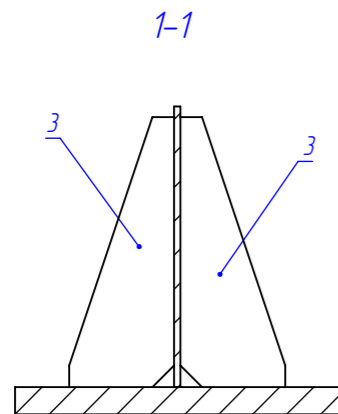
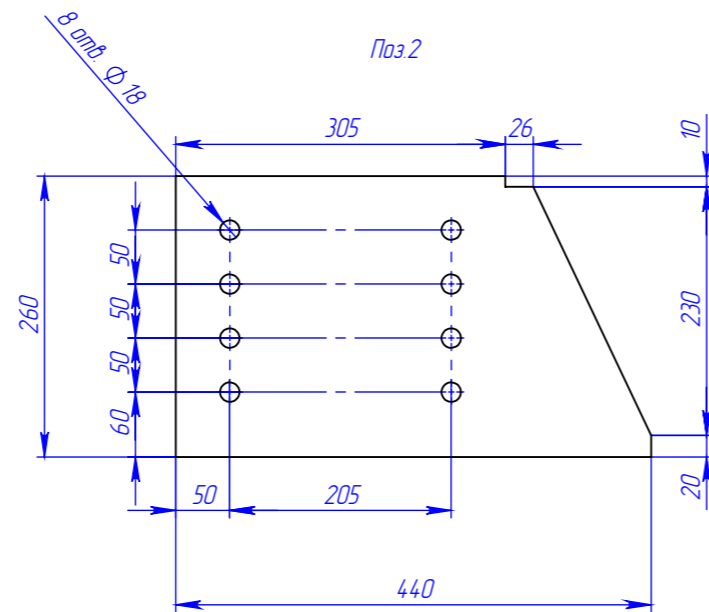
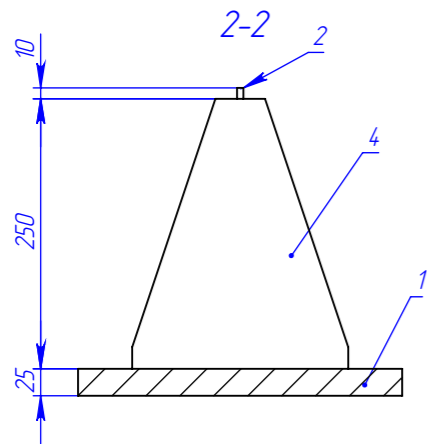
Взам. инв. №

Подп. и дата


И/инв. № подл.



Поз.	Наименование	Длина	Масса	К-во	Материал	Примечание
1	Лист 25x300x460	460	24,66	1	С345	
2	Пластина 260x6 (440)	440	4,45	1	С255	
3	Пластина 97x6 (250)	250	715,68	2	С255	
4	Пластина 200x6 (250)	250	1,52	1	С255	



1. Изготовление конструкций производить в соответствии с ГОСТ 23118-2012, СП 53-101-98;
2. Предельные отклонения от геометрических размеров в соответствии с СП 53-101-98;
3. В размерах детали не учтены пропуски на механическую обработку и усадку после сварки;
4. Все отверстия, радиусы и обрезы оговорены на данном чертеже;
5. Все расчетные катеты сварных швов оговорены;
6. Разделку кромок выполнить в соответствии с ГОСТ 8713-79;
7. Заводские сварные швы выполнить полуавтоматической сваркой в среде углекислого газа сварной проволокой СВ-08Г2С по ГОСТ 2246-70;
8. Контроль качества сварных соединений проводить по ГОСТ 23118-2012;
9. Сварку выполнить по всему контуру прилегания элементов.

039-2023-КМД.1				
Изм.	Лист	№ докум.	Подп.	Дата
		Столбов Д.С.		
Разраб.				
Проб.				
Т. контр.				
Н. контр.				
Утв.				
Склад размерами 18,0x60,0м				
			Лист	Масса
			14	1,7
			Масштаб	1:7
БШ-3				
				

Шифр:

Копировал

Формат А3

Файл: Схема нагрузок на фундаменты

Перв. примен.

Справ. №

Подп. и дата

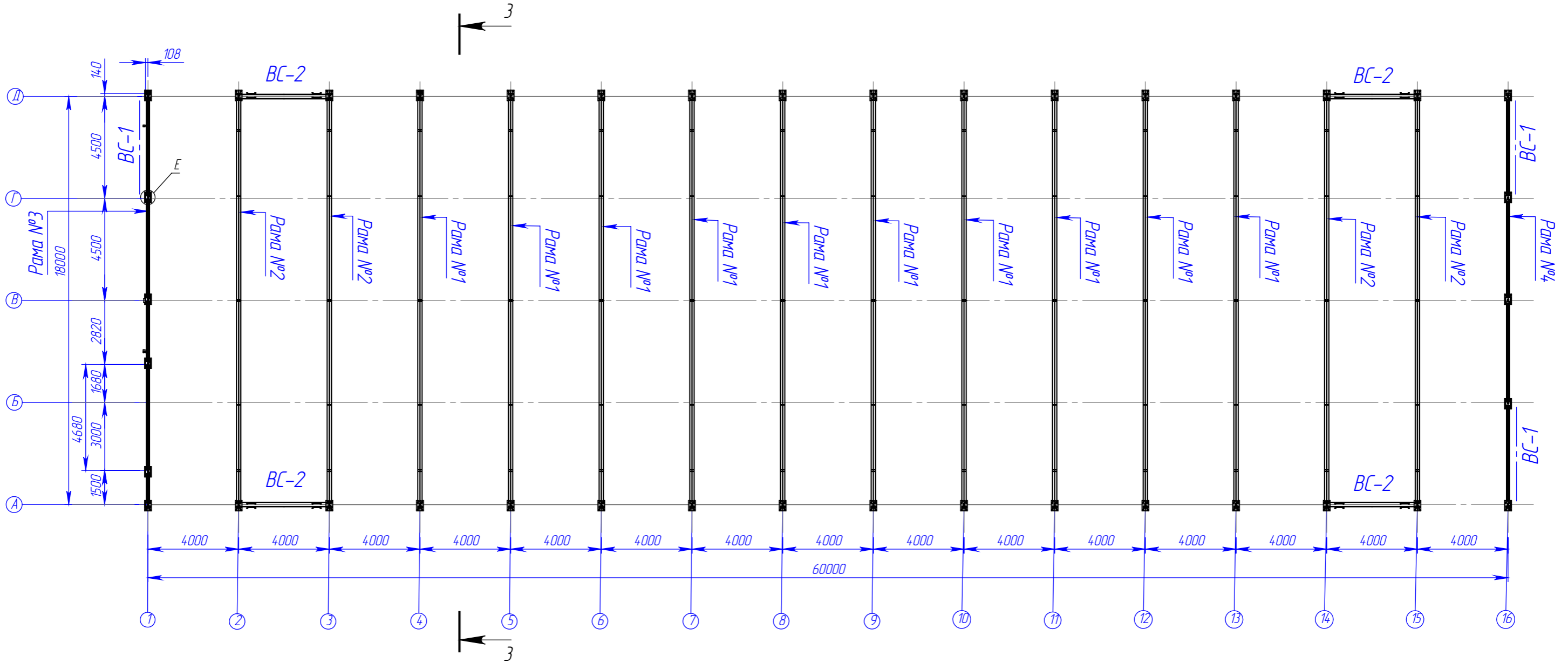
Изм. № дубл.

Взам. инв. №


Подп. и дата

Изм. № подл.

Схема расположения рам и вертикальных связей по колоннам



039-2023-КМД.1

Изм.	Лист	№ докум.	Подп.	Дата	Склад размерами 18,0x60,0м	Лист	Масса	Масштаб
Разраб.		Столбов Д.С.				15		1:180
Проб.								
Т. контр.								
И. контр.					Схема расположения рам и вертикальных связей по колоннам	 торгово-производственное общество		
Утв.								

Шифр:

Копировал

Формат А3

Перв. примен.

Справ. №

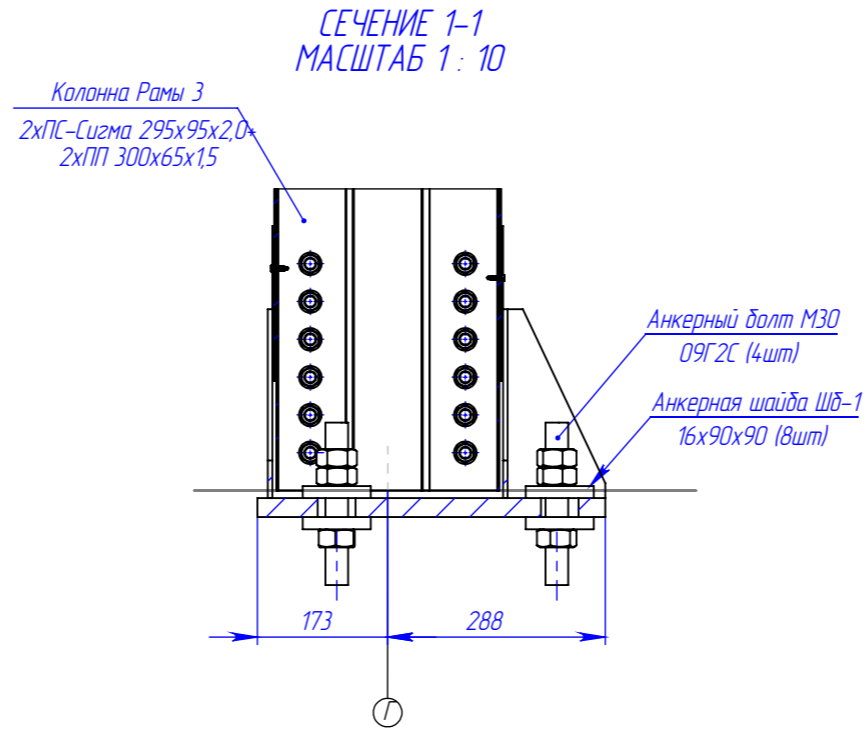
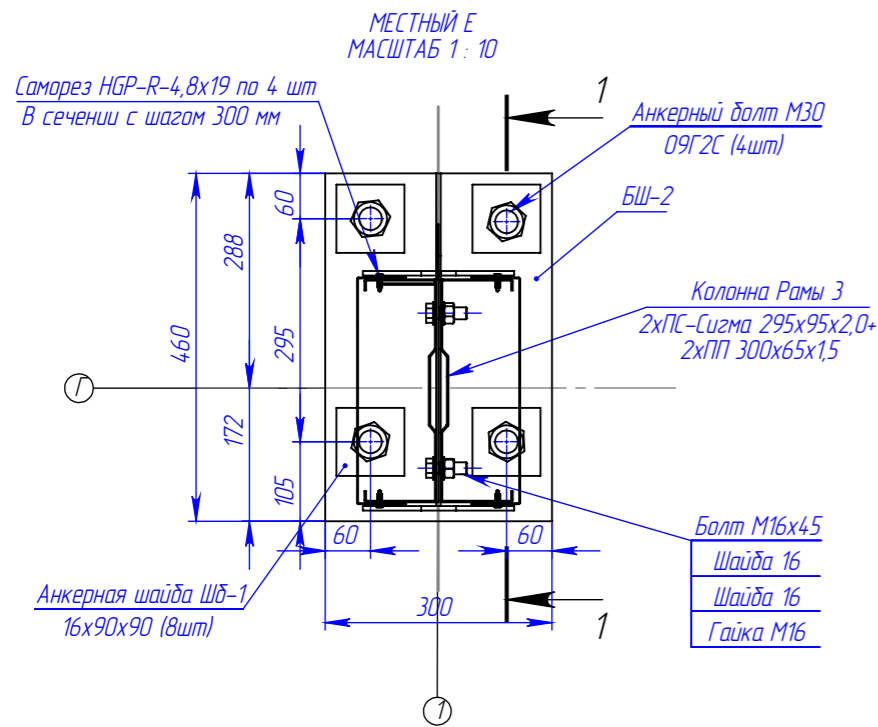
Подп. и дата

И/инв. № дубл.

Взам. инв. №

Подп. и дата

И/инв. № подл.



039-2023-КМД.1

Изм.	Лист	№ докум.	Подп.	Дата	Склад размерами 18,0x60,0м	Лист	Масса	Масштаб
Разраб.		Сталбов Д.С.				16		
Проб.								
Т. контр.								
Н. контр.								
Утв.								

Шифр:

Копировал

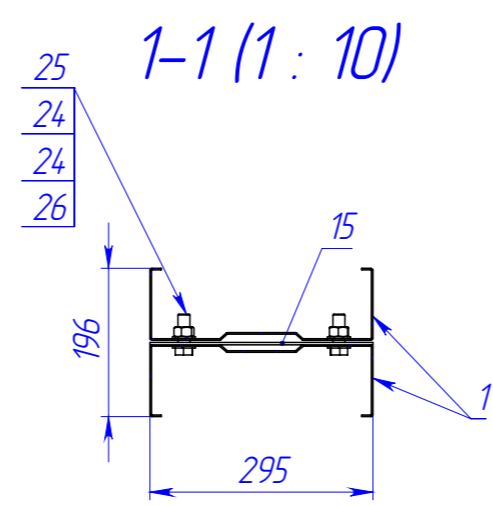
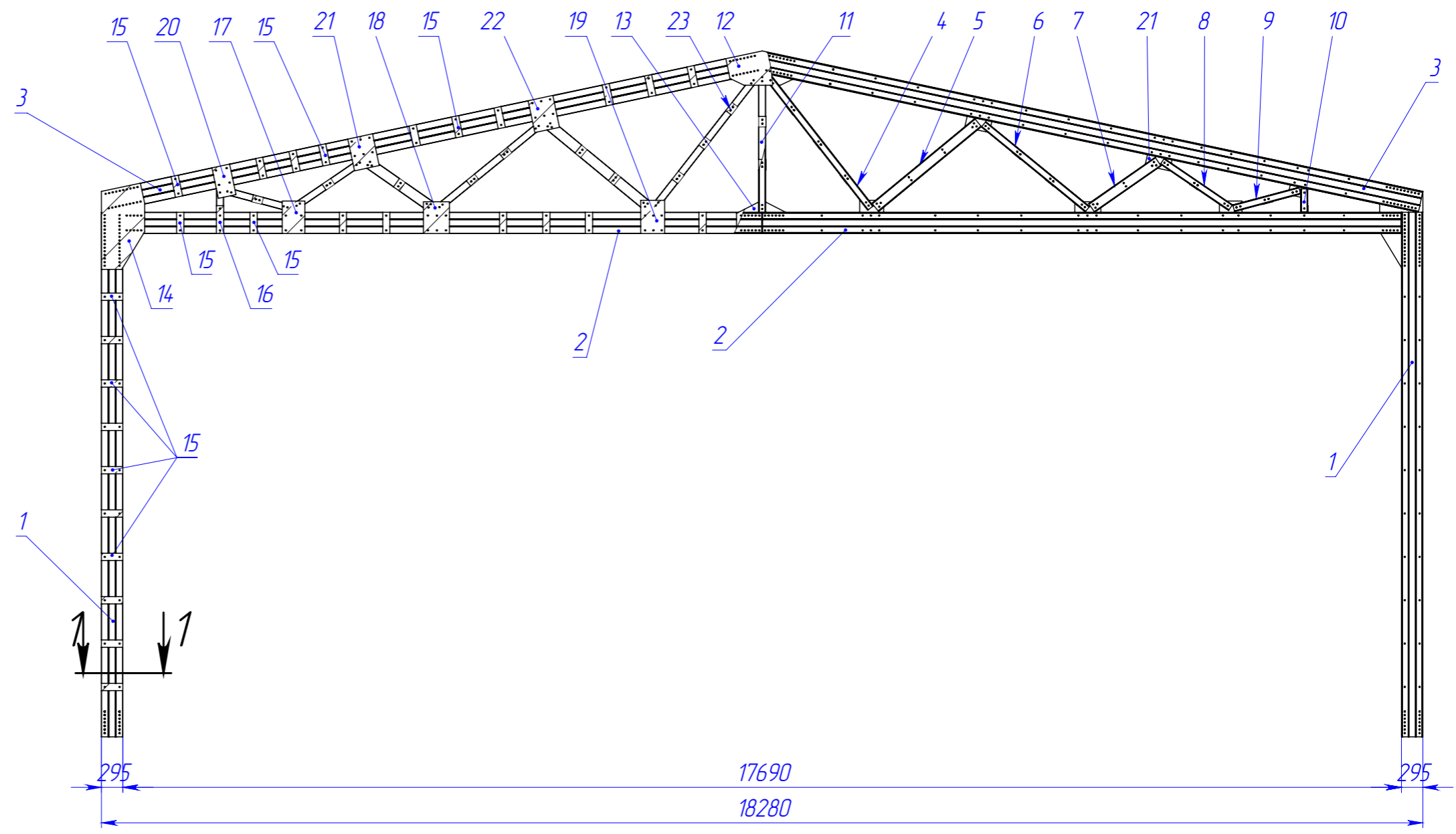
Формат А3




Файл: Схема нагрузок на фундаменты

Перв. примен.	Поз.	Наименование	Длина	Кол-во	Масса, ед.	Масса общ.	Страв. №	Подп. и дата	Изм. № дубл.	Взам. инв. №	Подп. и дата	Изм. № подл.
	1	ПС-Сигма 295x95x2	7260	4	57.99	231.96						
	2	ПС-Сигма 295x95x2	8835	4	70.66	282.64						
	3	ПС-Сигма 295x95x2	9280	4	74.16	296.64						
	4	ПС 95x45x1,5	2290	4	5.28	21.12						
	5	ПС 145x65x1,5	1845	4	6.21	24.84						
	6	ПС 95x45x1,5	1855	4	4.28	17.12						
	7	ПС 145x65x1,5	1120	4	3.76	15.04						
	8	ПС 95x45x1,5	1140	4	2.63	10.52						
	9	ПС 95x45x1,5	945	4	2.17	8.68						
	10	ПС 95x45x1,5	320	4	0.74	2.96						
	11	ПС 95x45x1,5	1915	2	4.42	8.84						
	12	Пластина 475x6	1006	1	17.44	17.44						
	13	Пластина 435x6	710,00	1	12.04	12.04						
	14	Пластина 596x6	1193,00	2	27.15	54.3						
	15	Пластина 100x3	295	56	0.68	38.08						
	16	Пластина 100x3	385	2	0.89	1.78						
	17	Пластина 450x3	315,00	2	3.30	6.6						
	18	Пластина 440x3	360,00	2	3.67	7.34						
	19	Пластина 460x3	330,00	2	3.52	7.04						
	20	Пластина 430x3	250	2	2.50	5						
	21	Пластина 450x3	350,00	2	3.65	7.3						
	22	Пластина 2 450x3	350	2	3.65	7.3						
	23	Пластина 100x3	145	22	0.33	7.26						
	24	Шайба 16		1752	0.006	10.512						
	25	Болт М16х40		876	0.10	87.6						
	26	Гайка М16 ГОСТ 5915-70		876	0.03	26.28						

Рама 1

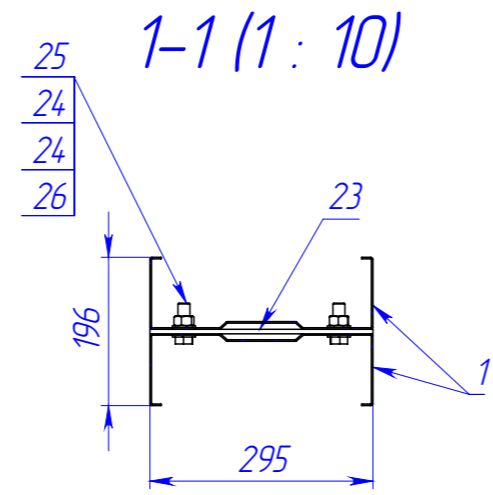
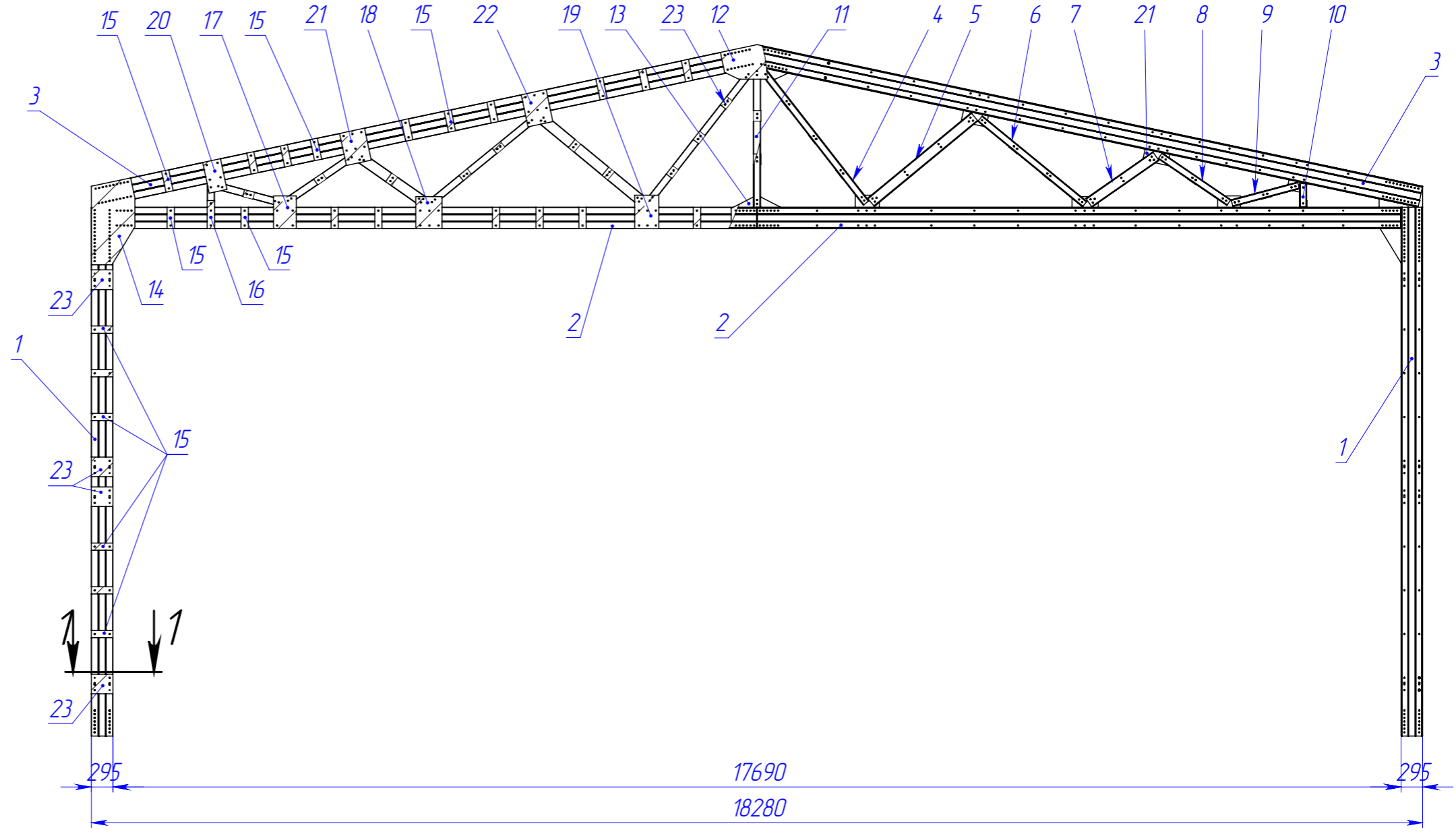


Рама собирать болтами М16х45 в соответствии с расположением отверстий.


					039-2023-КМД.1		
Изм.	Лист	№ докум.	Подп.	Дата	Лист	Масса	Масштаб
Разраб.		Столбов Д.С.			17		1:70
Проб.							
Т. контр.							
Н. контр.							
Утв.							
					Рама 1		
							

Поз.	Наименование	Длина	Кол-во	Масса ед.	Масса общ.
1	ПС-Сигма 295x95x2	7260	4	57.87	231.48
2	ПС-Сигма 295x95x2	8835	4	70.66	282.64
3	ПС-Сигма 295x95x2	9280	4	74.16	296.64
4	ПС 95x45x1,5	2290	4	5.28	21.12
5	ПС 145x65x1,5	1845	4	6.21	24.84
6	ПС 95x45x1,5	1855	4	4.28	17.12
7	ПС 145x65x1,5	1120	4	3.76	15.04
8	ПС 95x45x1,5	1140	4	2.63	10.52
9	ПС 95x45x1,5	945	4	2.17	8.68
10	ПС 95x45x1,5	320	4	0.74	2.96
11	ПС 95x45x1,5	1915	2	4.42	8.84
12	Пластина 475x6	1006	1	17.44	17.44
13	Пластина 435x6	710,00	1	12.04	12.04
14	Пластина 596x6	1193,00	2	27.15	54.3
15	Пластина 100x3	295	48	0.68	32.64
16	Пластина 100x3	385	2	0.89	1.78
17	Пластина 450x3	315,00	2	3.30	6.6
18	Пластина 440x3	360,00	2	3.67	7.34
19	Пластина 460x3	330,00	2	3.52	7.04
20	Пластина 430x3	250	2	2.50	5
21	Пластина 450x3	350,00	2	3.65	7.3
22	Пластина2 450x3	350	2	3.65	7.3
23	Пластина 295x6	270,00	8	3.65	29.2
24	Пластина 100x3	145	22	0.33	7.26
25	Шайба 16		1856	0.006	11.136
26	Болт М16х40		928	0.10	92.8
27	Гайка М16 ГОСТ 5915-70		928	0.03	27.84

Рама 2



Рама собирать болтами М16х45 в соответствии с расположением отверстий.

					039-2023-КМД.1		
Изм.	Лист	№ докум.	Подп.	Дата	Лист	Масса	Масштаб
Разраб.		Столбов Д.С.			18		1:70
Проб.							
Т. контр.							
Н. контр.							
Утв.							
					Рама 2		
							

Файл: Рама промежуточная

Перв. примен.

Справ. №

Подп. и дата

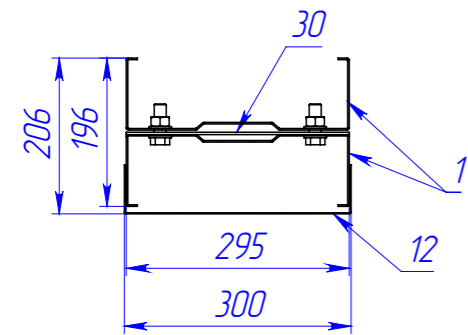
Изм. № дубл.

Взам. инв. №

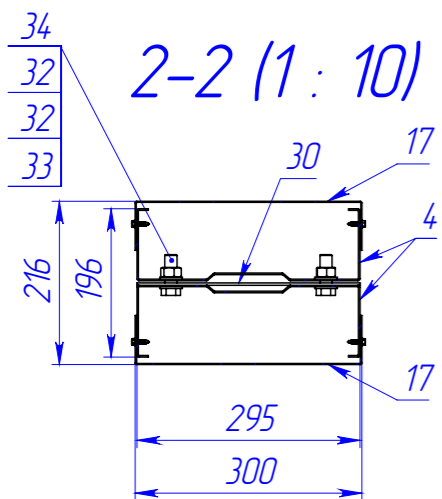
Подп. и дата

Изм. № подл.

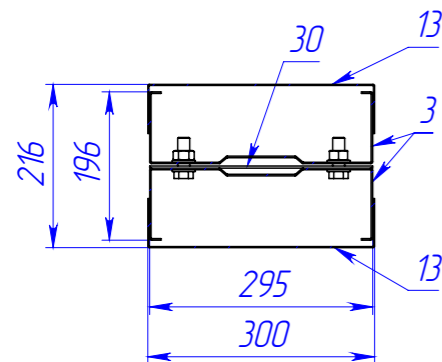
1-1 (1 : 10)



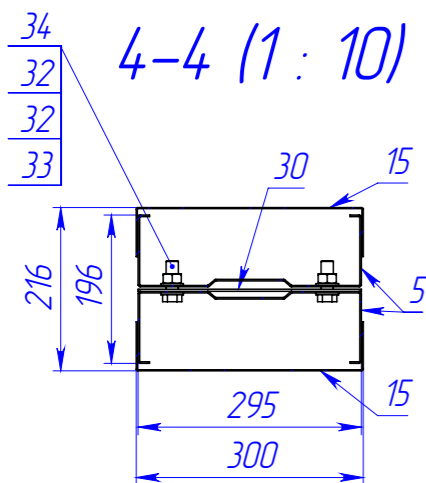
2-2 (1 : 10)



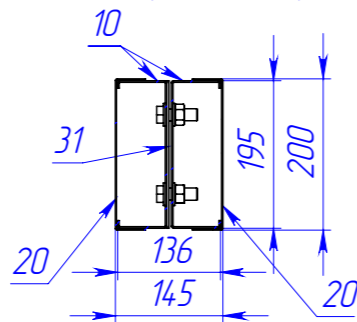
3-3 (1 : 10)



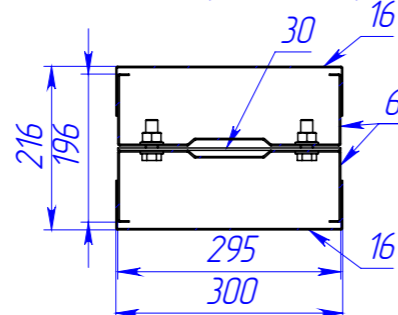
4-4 (1 : 10)



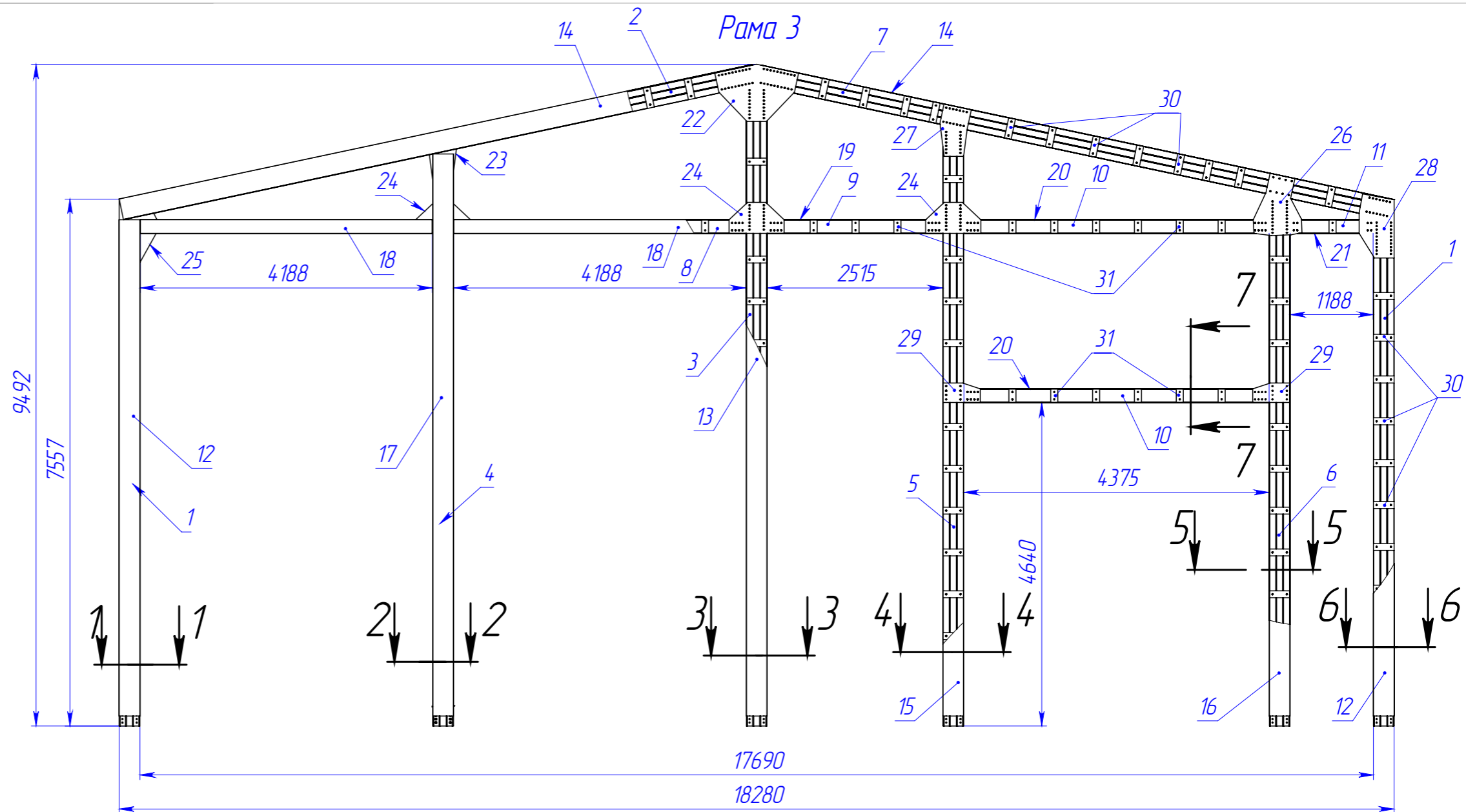
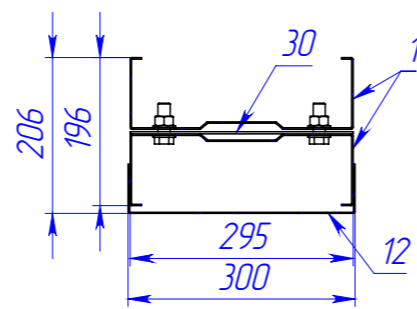
7-7 (1 : 10)



5-5 (1 : 10)



6-6 (1 : 10)



Рамы собирать болтами M16x45 в соответствии с расположением отверстий.
 В профилях ПП выполнение отв. не требуется.
 После скрепления элементов рамы болтами и установки рамы в проектное положение, монтируются профили ПП, крепить саморезами HGR-R 4,8x19 по 2 шт. в сечение с шагом 300 мм.
 В области обрамления проема под ворота во время монтажа профилей ПП внутреннее пространство колонн и балки заполнить утеплителем.

039-2023-КМД.1

Изм.	Лист	№ докум.	Подп.	Дата	Склад размерами 18,0x60,0м	Лист	Масса	Масштаб
Разраб.	Сталбов Д.С.					19		1:70
Проб.								
Т. контр.								
Н. контр.					Рама 3			
Утв.								

Шифр:

Копировал

Формат А3



Файл: Рама 3

Поз.	Наименование	Длина	Кол-во	Масса, ед.	Масса общ.
1	ПС-Сигма 295x95x2	7260	4	58.05	232.2
2	ПС-Сигма 295x95x2	9280	2	74.15	148.3
3	ПС-Сигма 295x95x2	9158	2	73.18	146.36
4	ПС-Сигма 295x95x2	8203	2	65.55	131.1
5	ПС-Сигма 295x95x2	8560	2	68.39	136.78
6	ПС-Сигма 295x95x2	7565	2	60.45	120.9
7	ПС-Сигма 295x95x2	9280	2	74.13	148.26
8	ПС 195x65x2	4191	4	21.93	87.72
9	ПС 195x65x2	2515	2	13.14	26.28
10	ПС 195x65x2	4375	4	22.89	91.56
11	ПС 195x65x2	1188	2	6.20	12.4
12	ПП 300x65x1,5	7115	2	35.76	71.52
13	ПП 300x65x1,5	9015	2	45.31	90.62
14	ПП 300x65x1,5	9280	4	46.64	186.56
15	ПП 300x65x1,5	8425	2	42.34	84.68
16	ПП 300x65x1,5	7430	2	37.34	74.68
17	ПП 300x65x1,5	8060	2	40.51	81.02
18	ПП 200x40x1,5	4188	4	13.63	54.52
19	ПП 200x40x1,5	2515	2	8.19	16.38
20	ПП 200x40x1,5	4375	4	14.24	56.96
21	ПП 200x40x1,5	1188	2	3.87	7.74
22	Пластина 822x6	1202	1	31.00	31
23	Пластина 449x6	751	1	11.73	11.73
24	Пластина 445x6	790	3	12.97	38.91
25	Пластина 535x6	1020	1	20.33	20.33

Поз.	Наименование	Длина	Кол-во	Масса, ед.	Масса общ.
26	Пластина 690x6	894	1	19.85	19.85
27	Пластина 449x6	752	1	11.75	11.75
28	Пластина 500x6	920	1	2.32	2.32
29	Пластина 280x6	535	2	6.31	12.62
30	Пластина 100x3	295	90	0.68	61.2
31	Пластина 100x3	195	28	0.45	12.6
32	Шайба 16		2608	0.006	15.648
33	Гайка М16 ГОСТ 5915-70		1304	0.03	39.12
34	Болт М16x40		1304	0.10	130.4

Перв. примен.

Справ. №

Подп. и дата

Инв. № дубл.

Взам. инв. №

Подп. и дата

Инв. № подл.

039-2023-КМД.1

Изм.	Лист	№ докум.	Подп.	Дата	Лист	Масса	Масштаб
Разраб.		Столбов Д.С.			20		
Проб.							
Т. контр.							
И. контр.							
Утв.							

Склад размерами 18,0x60,0м

Спецификация Рама 3



Шифр:

Копировал

Формат А3

Файл: Рама 3

Перв. примен.

Справ. №

Подп. и дата

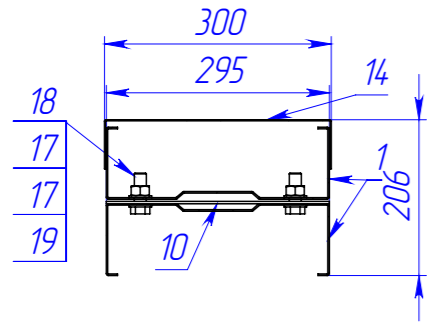
Изн. № дубл.

Взам. инв. №

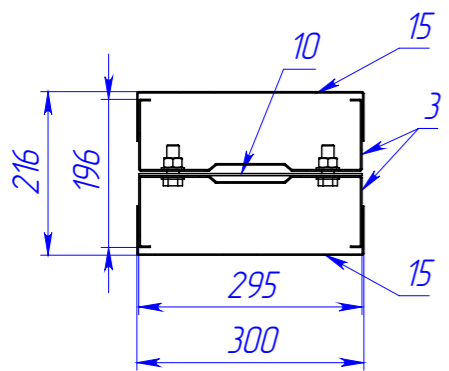
Подп. и дата

Изн. № подл.

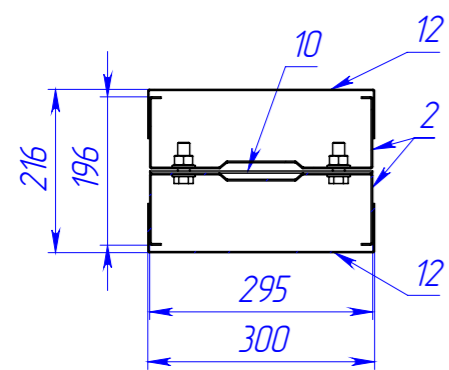
1-1 (1 : 10)



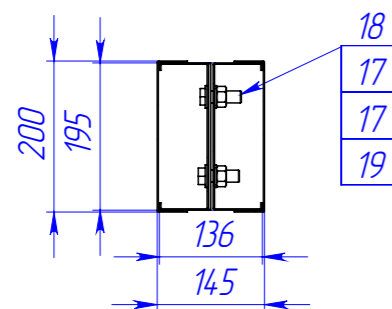
2-2 (1 : 10)



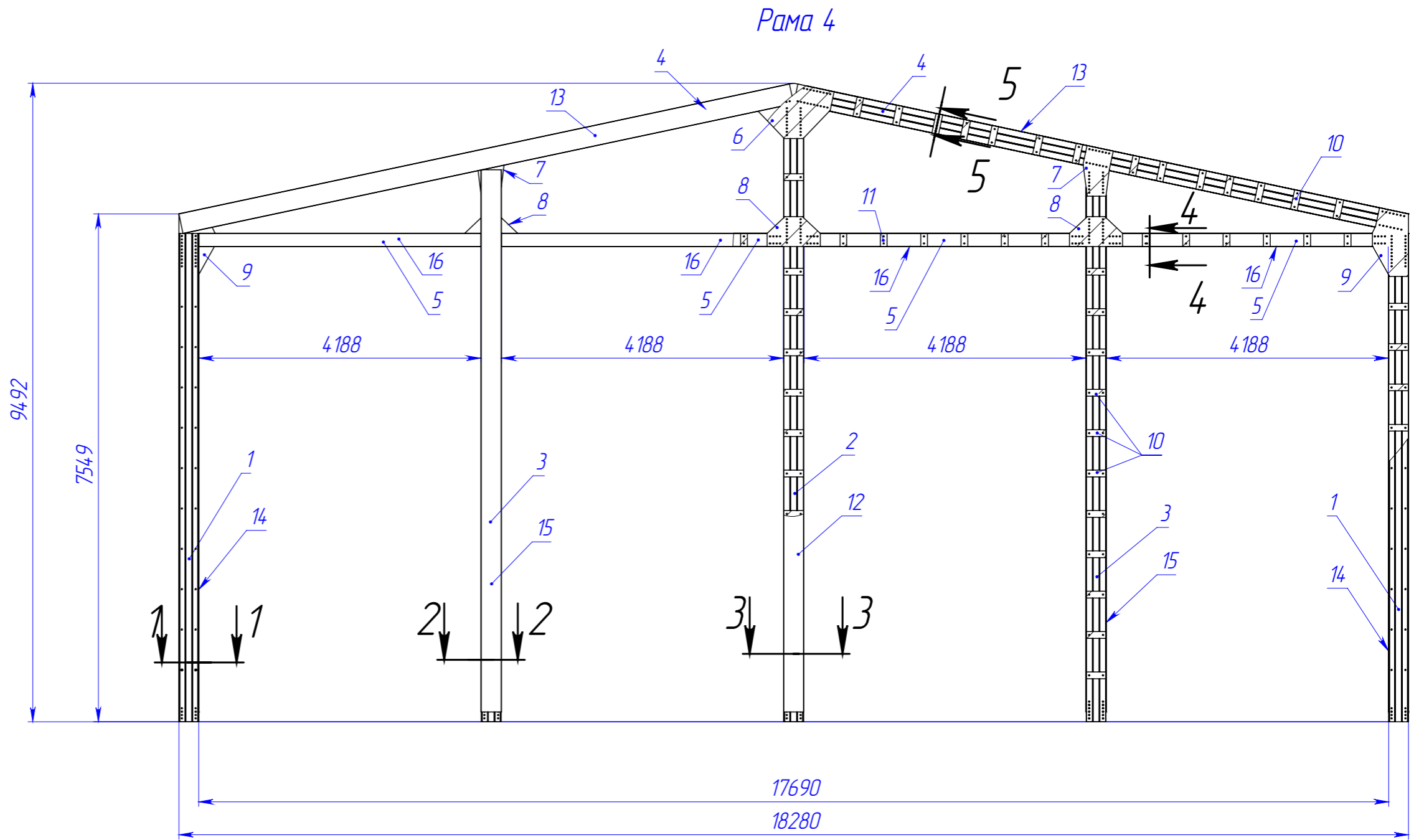
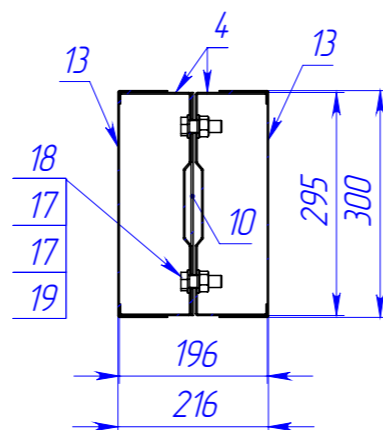
3-3 (1 : 10)




4-4 (1 : 10)



5-5 (1 : 10)



Рама собирать болтами М16х45 в соответствии с расположением отверстий.
 В профилях ПП выполнение отв. не требуется.
 После скрепления элементов рамы болтами и установки рамы в проектное положение, монтируются профили ПП, крепить саморезами НGR-R 4,8х19 по 2 шт. в сечении с шагом 300 мм.

					039-2023-КМД.1		
Изм.	Лист	№ докум.	Подп.	Дата	Лист	Масса	Масштаб
Разраб.		Столбов Д.С.			21		1:70
Проб.							
Т. контр.							
Н. контр.							
Утв.							
Шифр:					Копировал		
					Рама 4		
					 торгово-производственное общество		
					Формат А3		

Файл: Рама 4

Перв. примен.

Справ. №

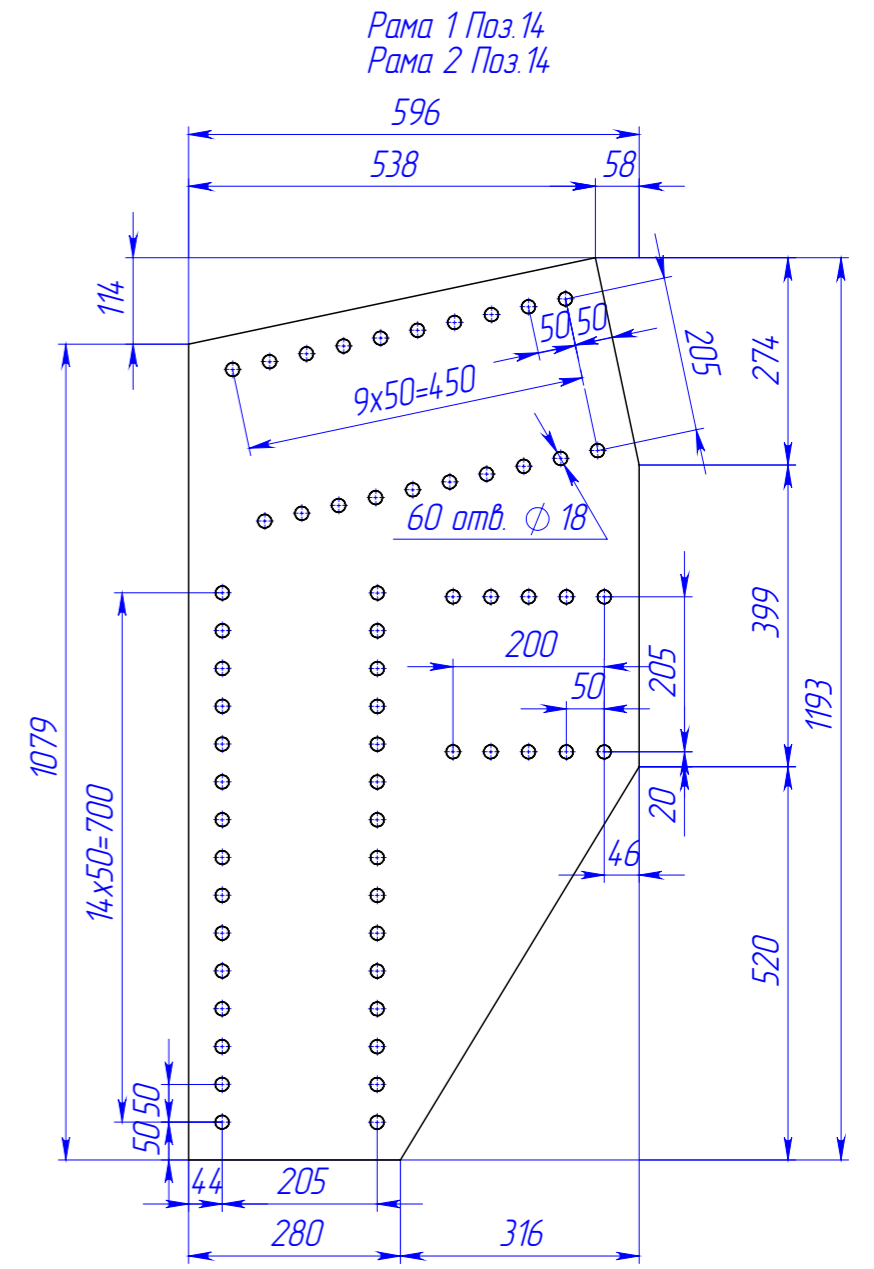
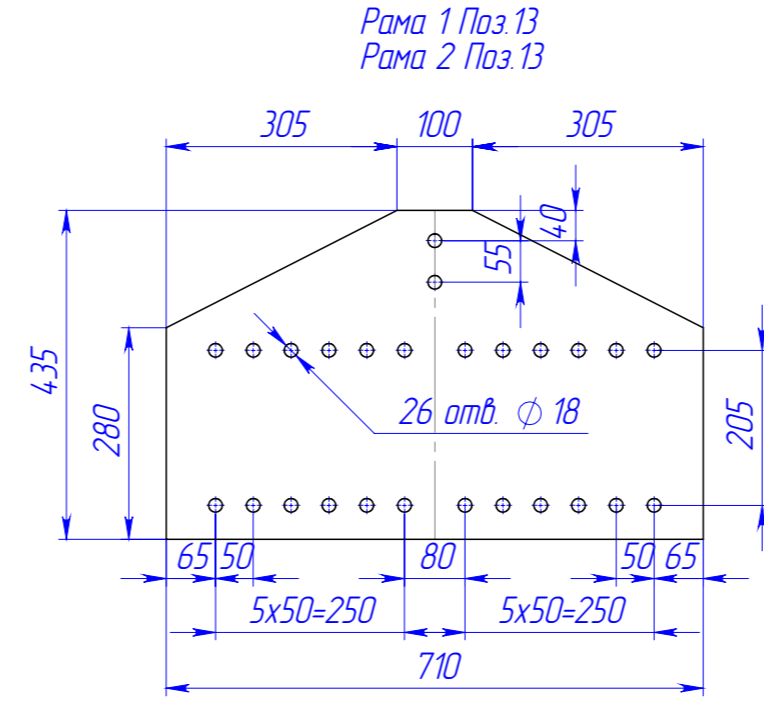
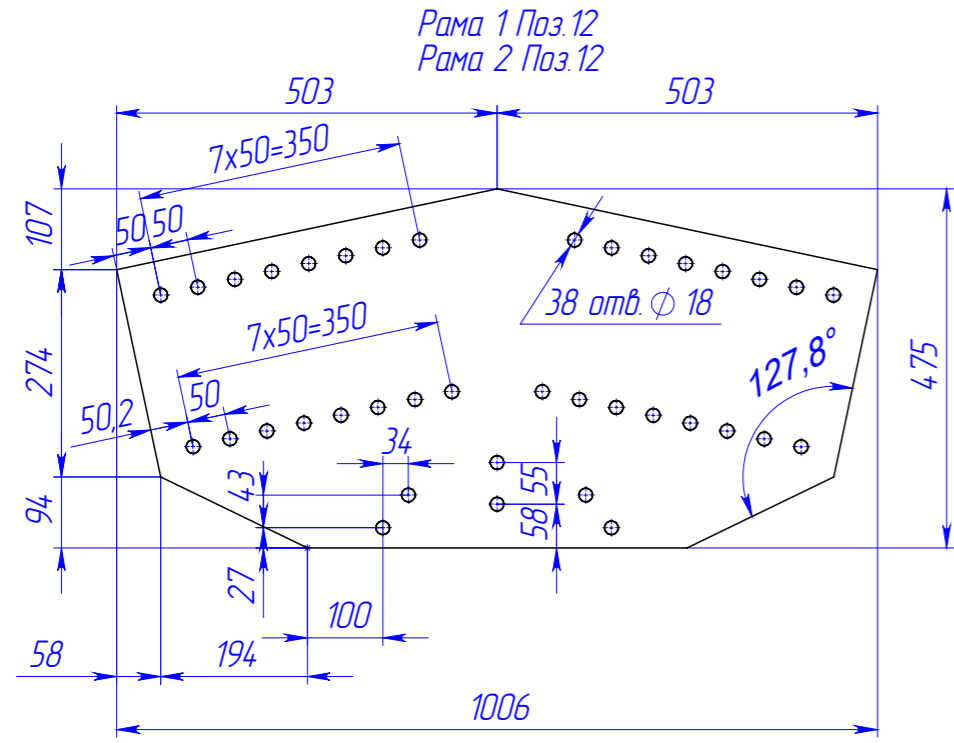
Подп. и дата

И/в. № дубл.


Взам. инв. №

Подп. и дата

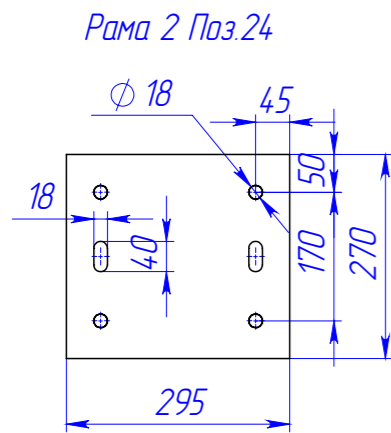
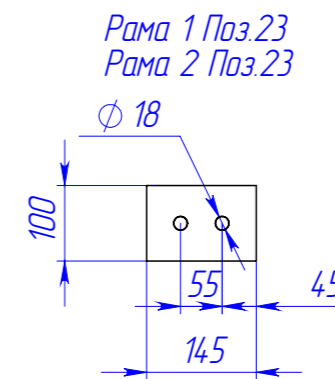
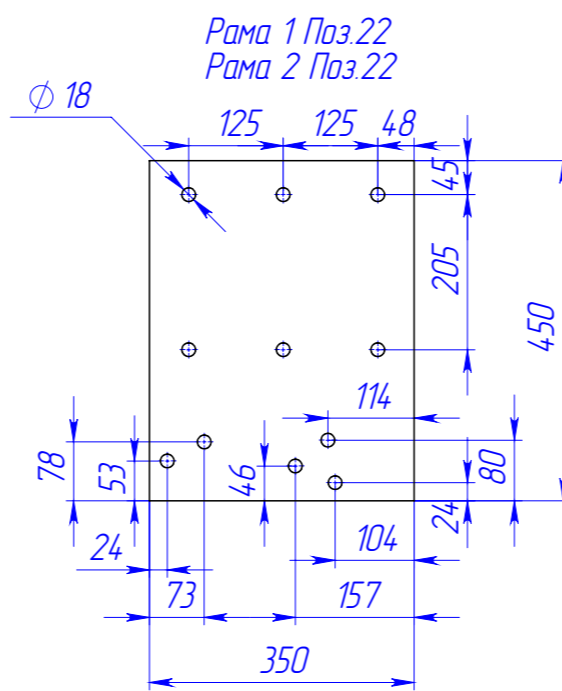
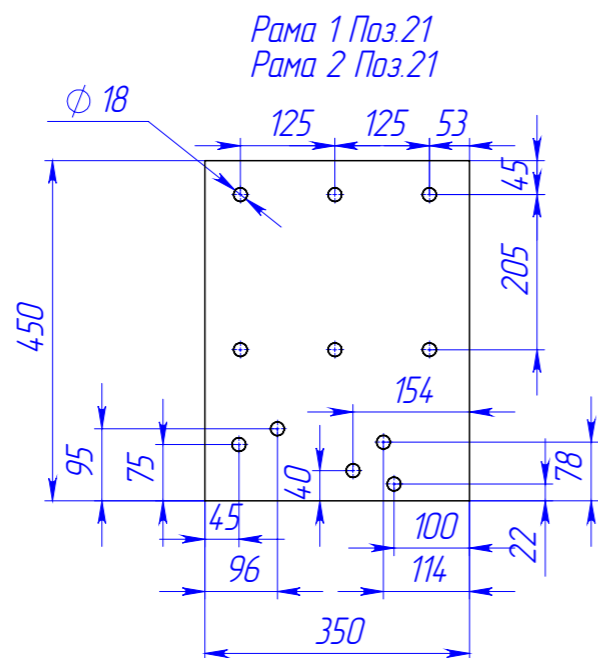
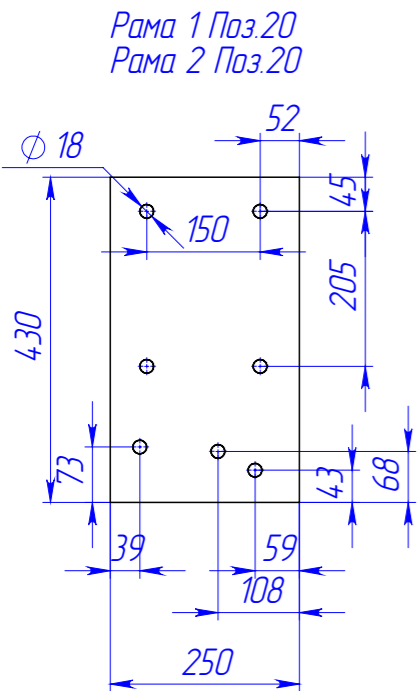
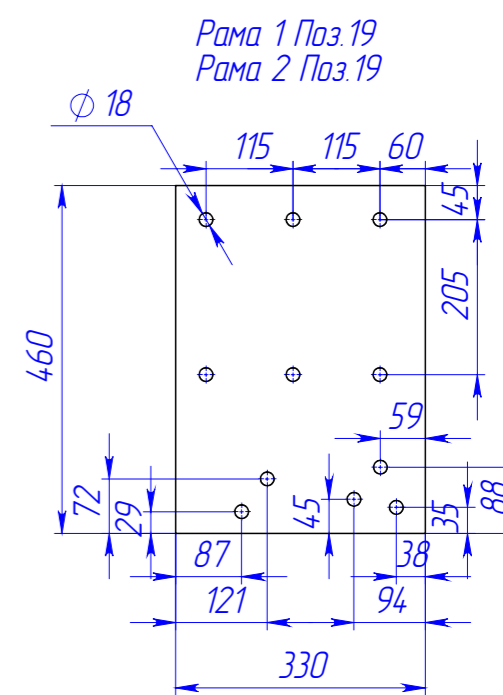
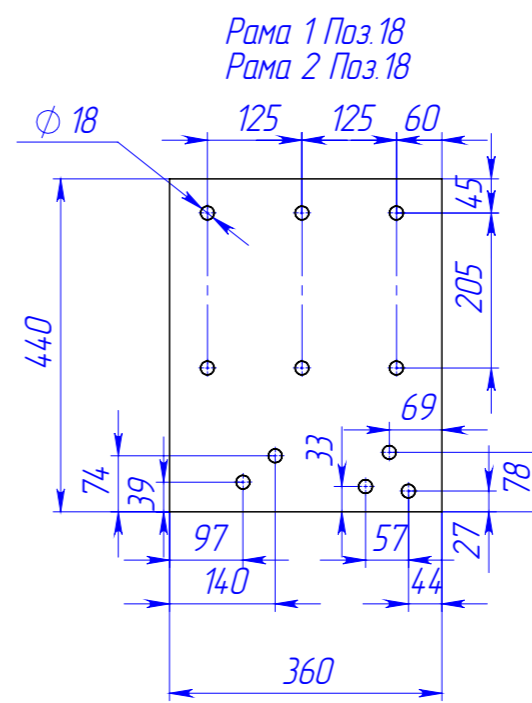
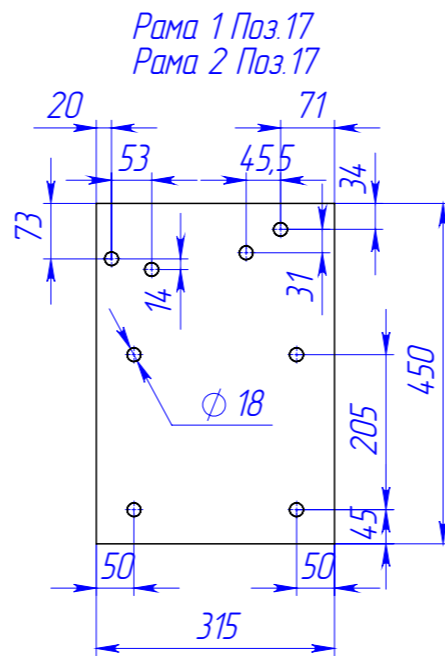
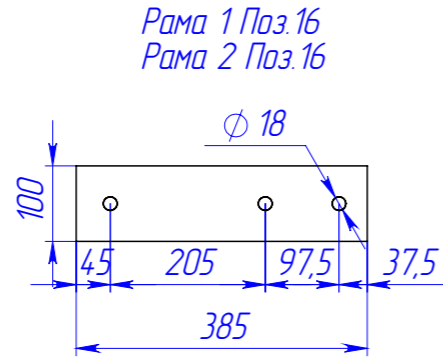
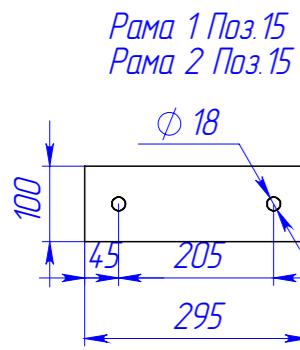
И/в. № подл.



Данный лист смотреть совместно со спецификацией Рама 1 и Рама 2

					039-2023-КМД.1			
Изм.	Лист	№ докум.	Подп.	Дата	Склад размерами 18,0x60,0м	Лист	Масса	Масштаб
Разраб.		Столбов Д.С.				23		1:10
Проб.								
Т. контр.								
И. контр.					Пластины 6 мм Рама 1 Рама 2			
Утв.								
Шифр:					Копировал			
					Формат А3			

Файл: Пластины (деталировка)



Данный лист смотреть совместно со спецификацией Рама 1 и Рама 2

					039-2023-КМД.1			
Изм.	Лист	№ докум.	Подп.	Дата	Склад размерами 18,0x60,0м	Лист	Масса	Масштаб
Разраб.		Столбов Д.С.				24		1:10
Проб.								
Т. контр.								
Н. контр.					Пластины 3 мм Рама 1 Рама 2			
Утв.					Копировал			
Шифр:					Формат А3			



Перв. примен.

Справ. №

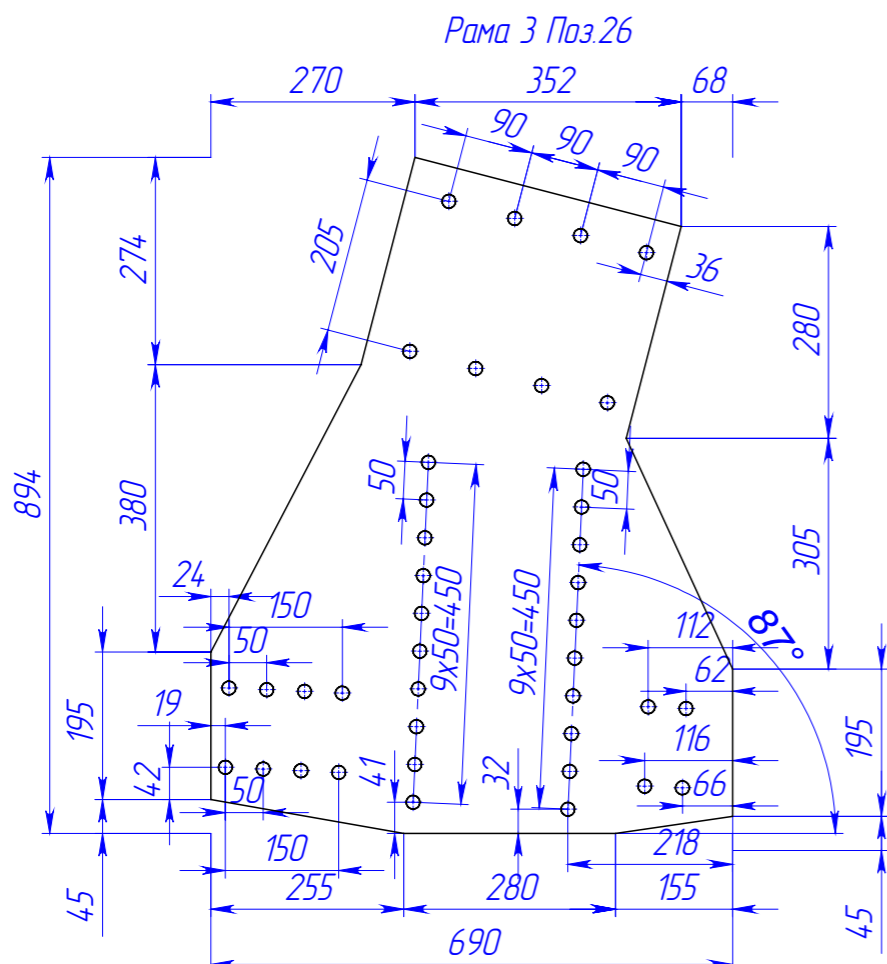
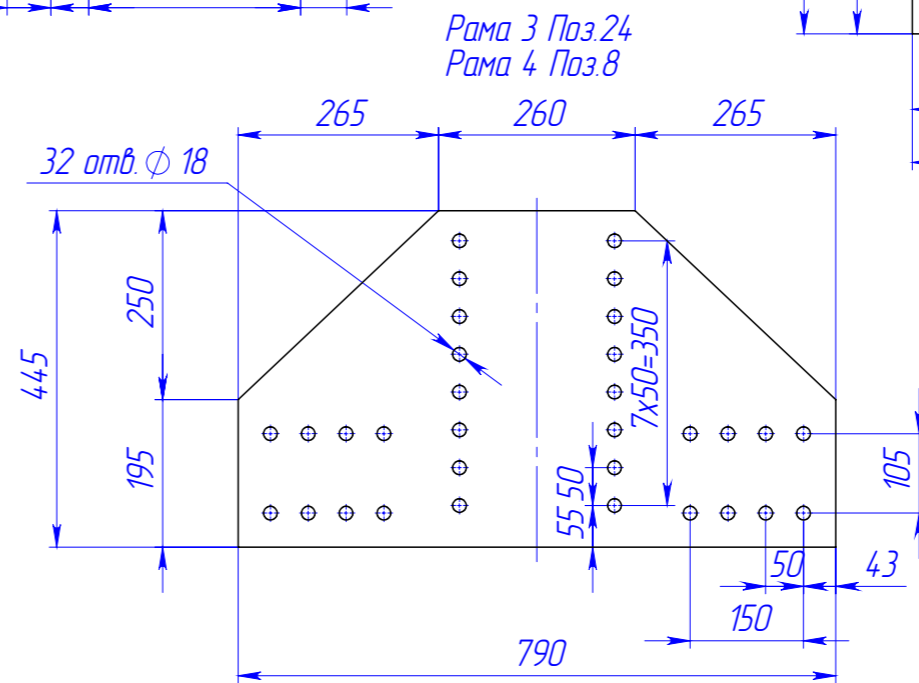
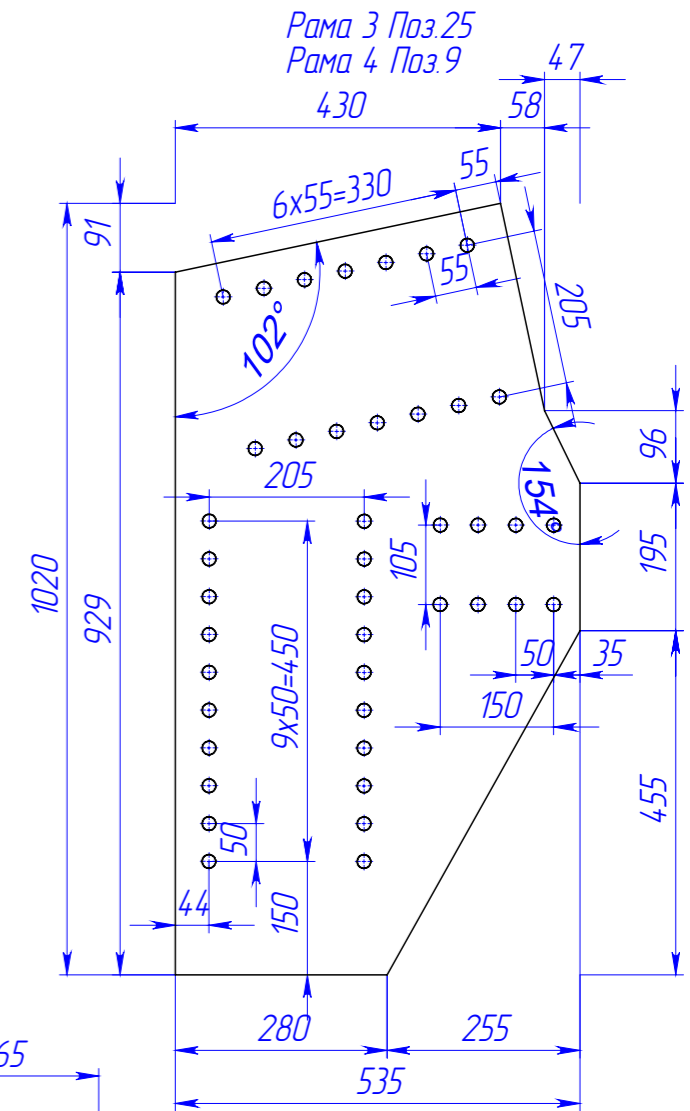
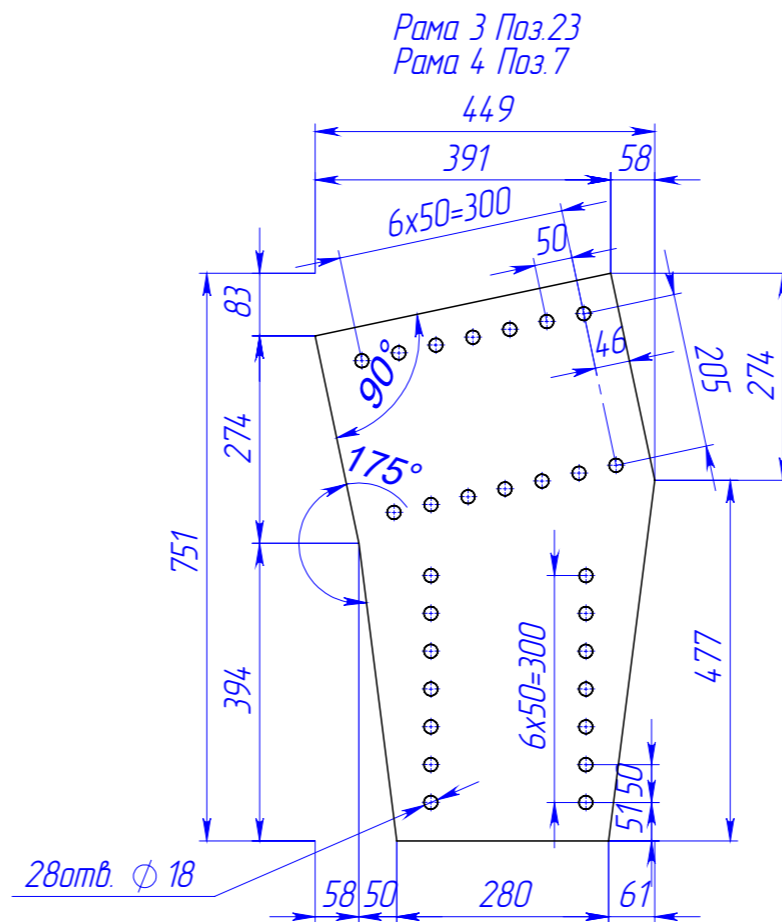
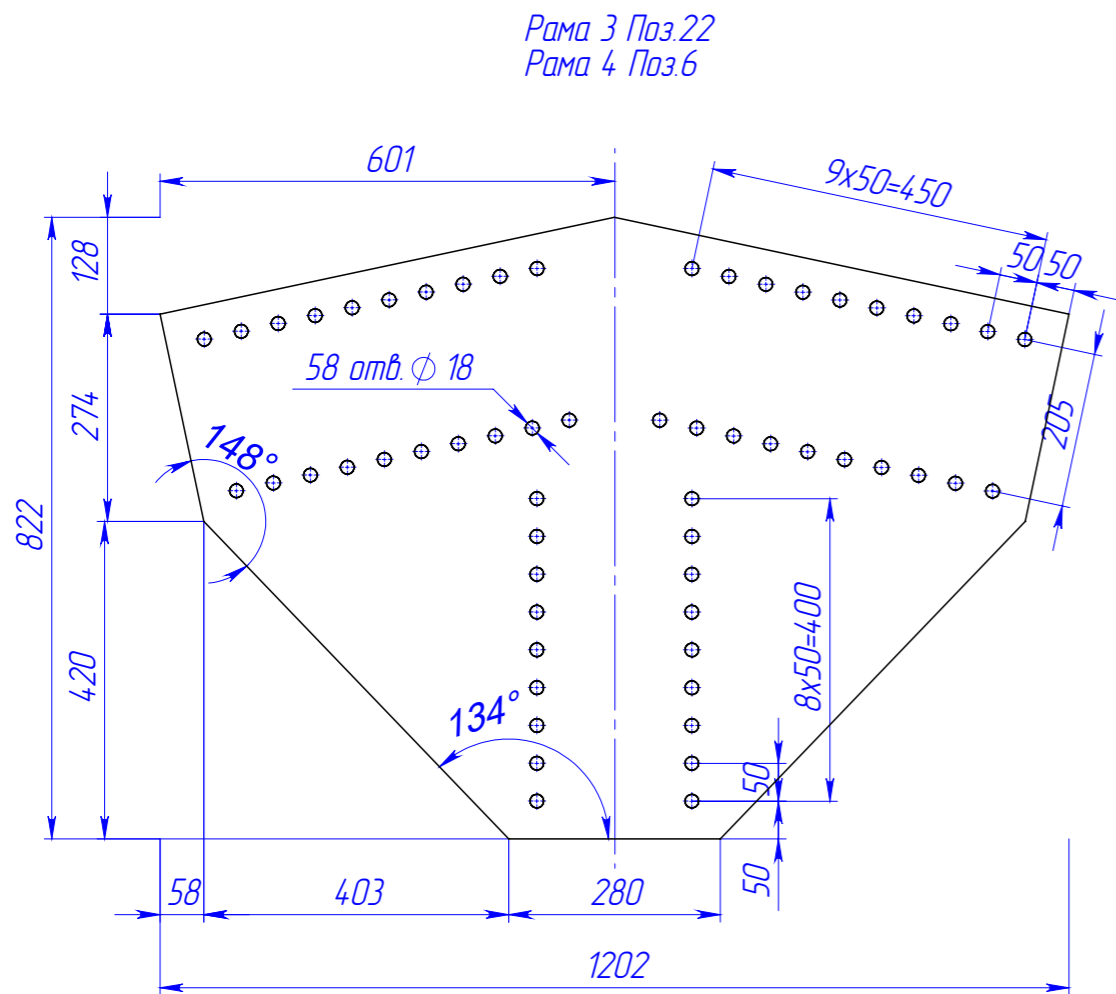
Подп. и дата

Изн. № дубл.

Взам. инв. №

Подп. и дата

Изн. № подл.



Данный лист смотреть совместно со спецификацией Рама 3 и Рама 4

039-2023-КМД.1

Изм.	Лист	№ докум.	Подп.	Дата
		Столбов Д.С.		
Разраб.				
Проб.				
Т. контр.				
Н. контр.				
Утв.				

Склад размерами 18,0x60,0м

Лист	Масса	Масштаб
25		1:10

Пластины 6 мм
Рама 3
Рама 4



Шифр:

Копировал

Формат А3

Файл: Пластины (деталировка)

Перв. примен.

Справ. №

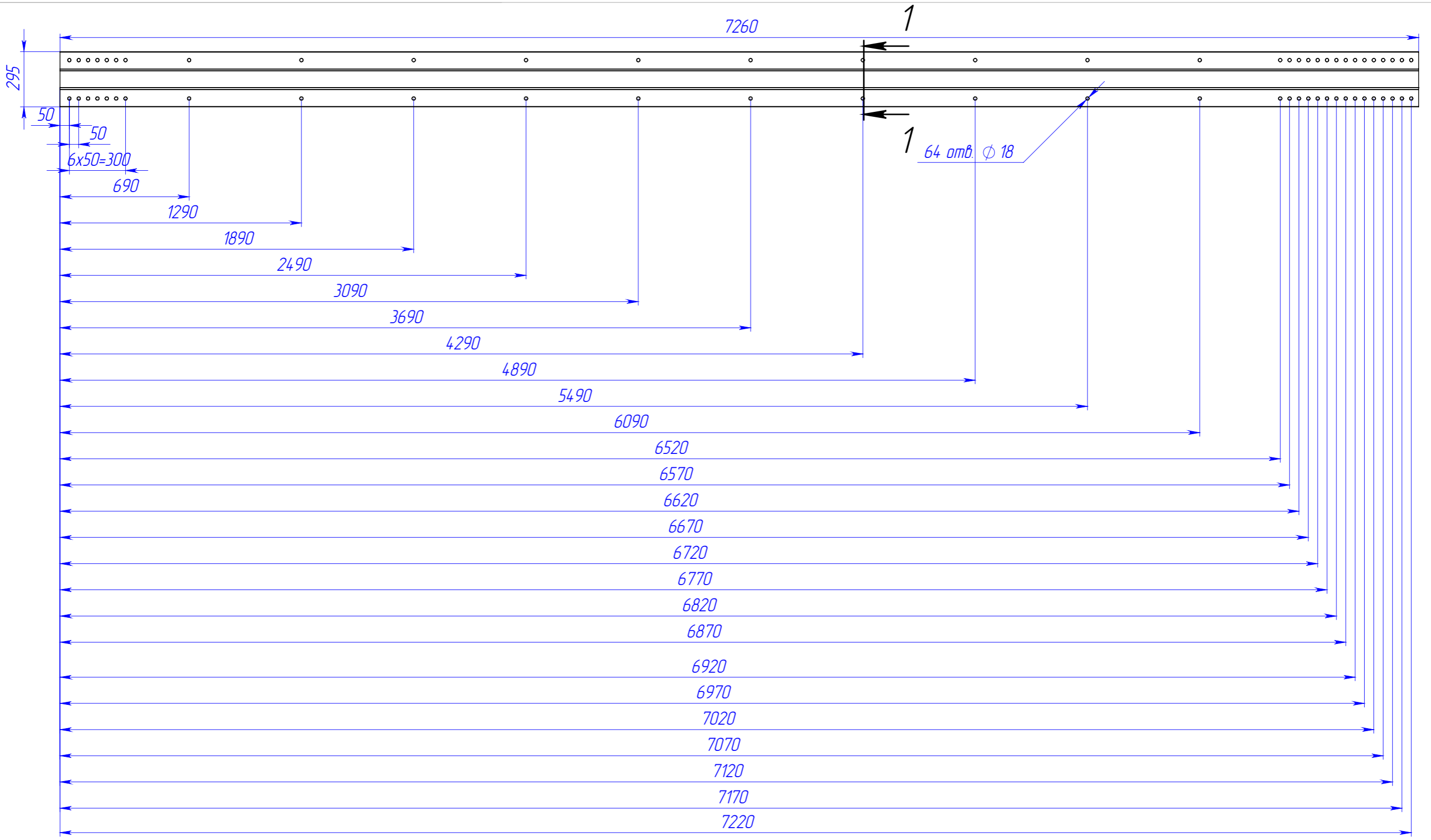
Подп. и дата

Изн. № дубл.

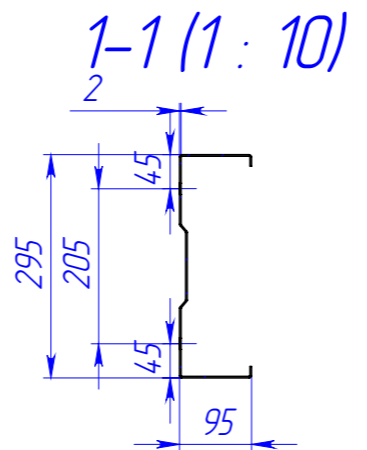
Взам. изв. №

Подп. и дата

Изн. № подл.



Смотреть совместно со спецификацией
Рама 1 и Рама 2



Изм.	Лист	№ докум.	Подп.	Дата
Разраб.		Столбов Д.С.		
Проб.				
Т. контр.				
Н. контр.				
Утв.				

039-2023-КМД.1

ПС-Сигма 295x95x2

Рама 1 поз. 1

Лист	Масса	Масштаб
27		1:20



Шифр:

Копировал

Формат А3

Файл: Профили (детализровка)

Перв. примен.

Справ. №

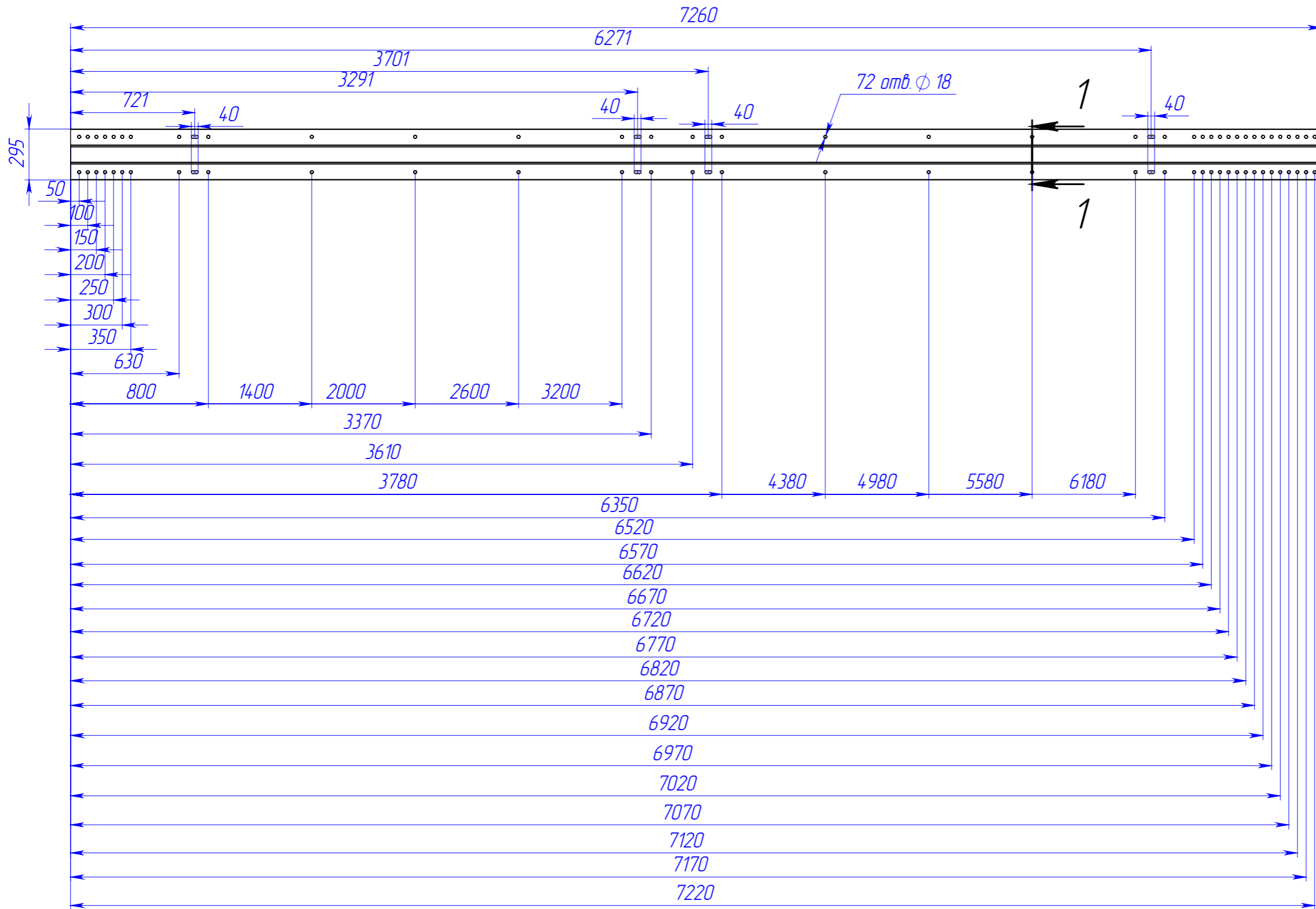
Подп. и дата

Инв. № дубл.

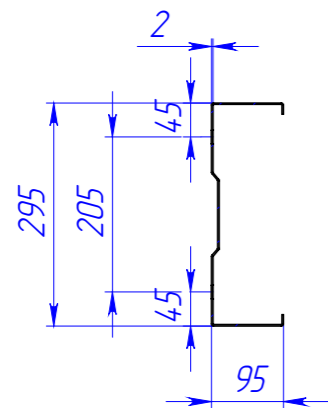
Взам. инв. №

Подп. и дата


Инв. № подл.



1-1 (1 : 10)



Все линейные размеры указаны от торца профиля.

					039-2023-КМД.1			
Изм.	Лист	№ докум.	Подп.	Дата	ПС-Сигма 295x95x2	Лист	Масса	Масштаб
Разраб.		Столбов Д.С.				28		1:25
Проб.								
Т. контр.								
Н. контр.					Рама 2 поз. 1			
Утв.								

Шифр:

Копировал

Формат А3

Файл: Профили (детализовка)

Перв. примен.

Справ. №

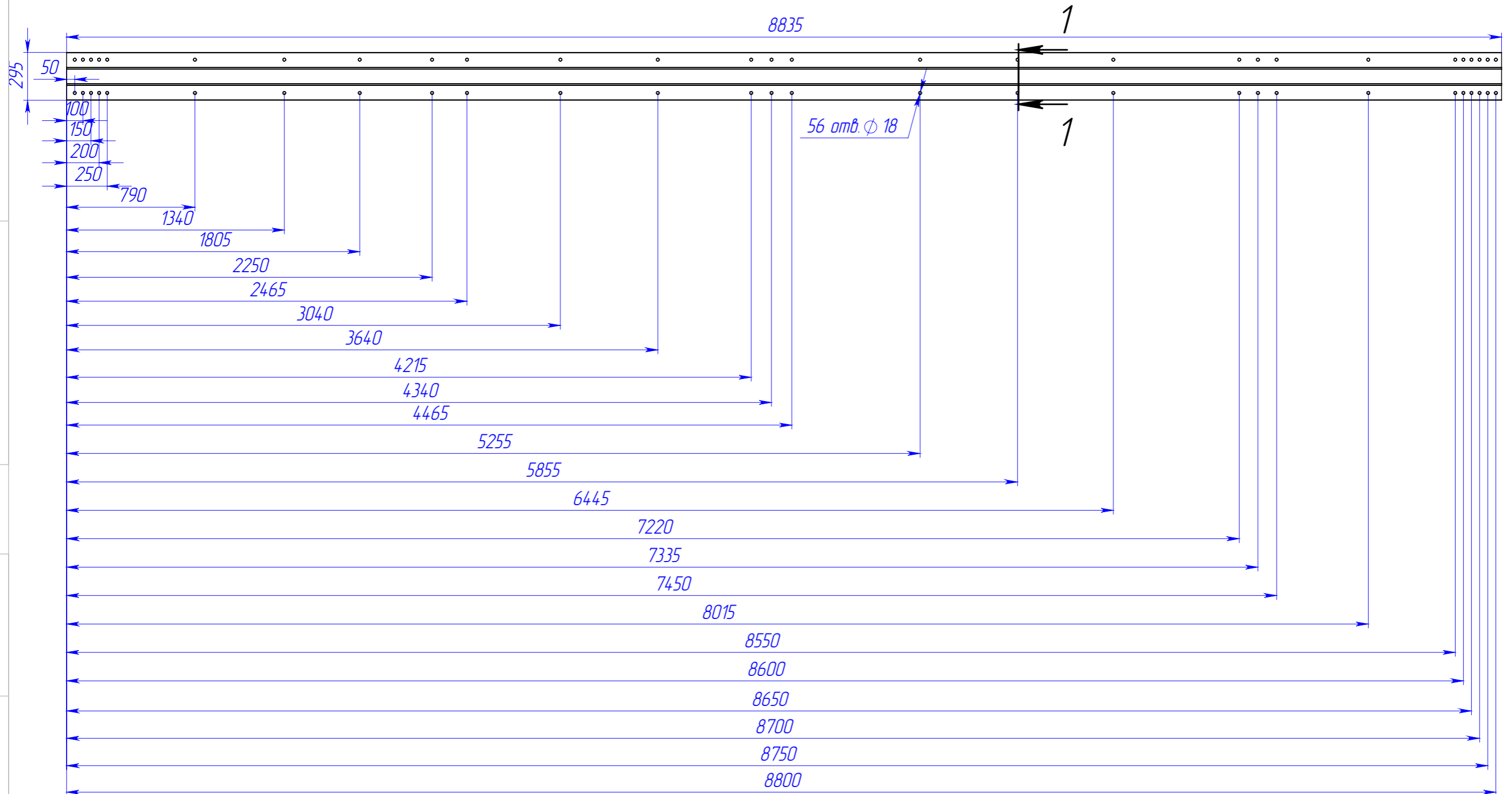
Подп. и дата

Изн. № дубл.

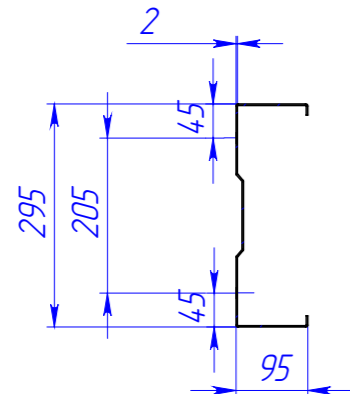
Взам. инв. №


Подп. и дата

Изн. № подл.



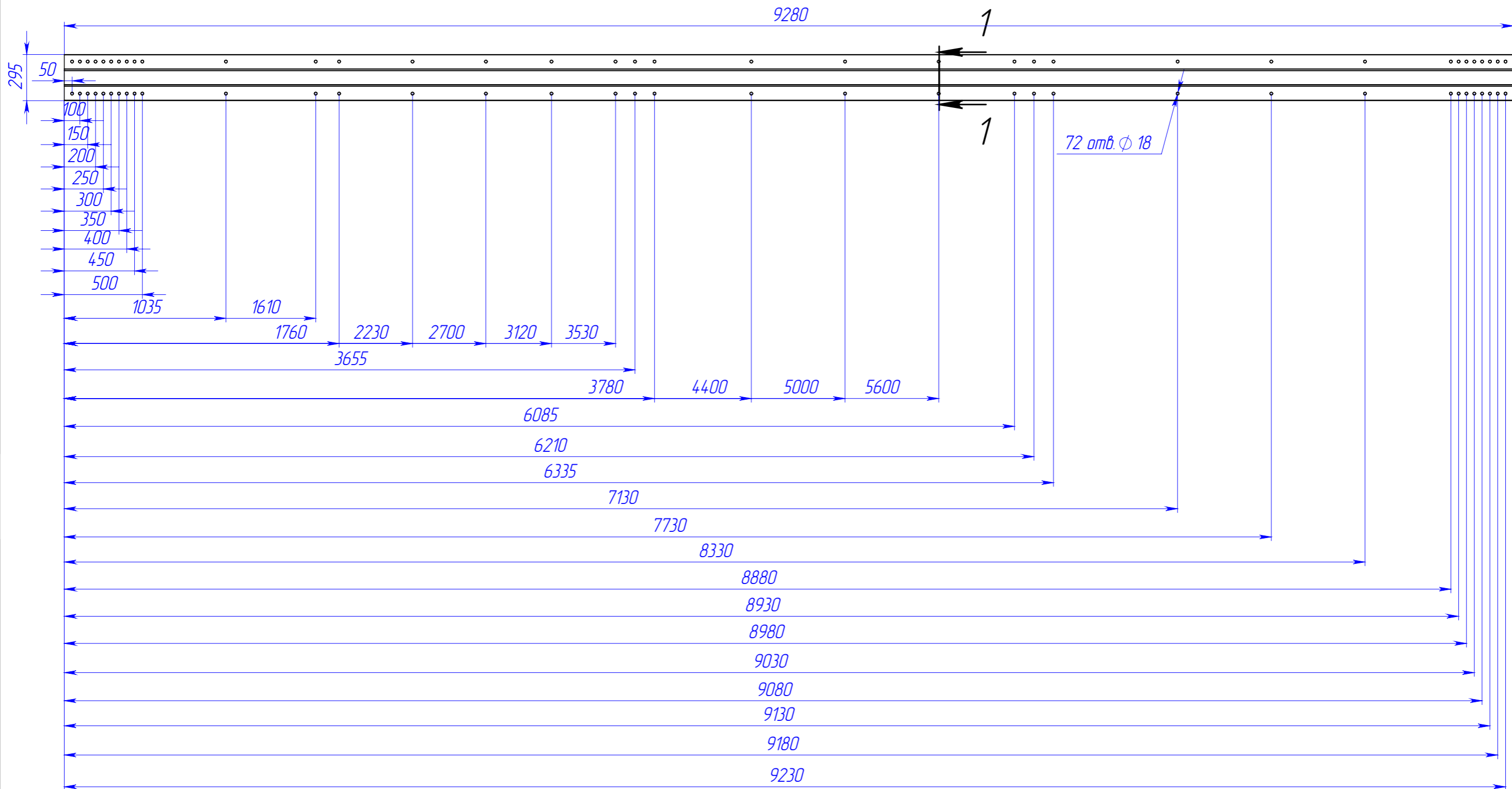
1-1 (1 : 10)



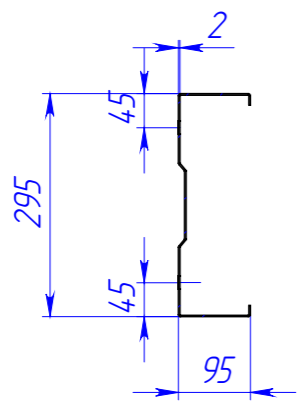
					039-2023-КМД.1			
Изм.	Лист	№ докум.	Подп.	Дата	ПС-Сигма 295x95x2	Лист	Масса	Масштаб
Разраб.		Столбов Д.С.				29		1:25
Проб.								
Т. контр.								
И. контр.					Рама 1 поз. 2			
Утв.					Рама 2 поз. 2			
Шифр:					Копировал		 торгово-производственное общество	
					Формат А3			

Файл: Профили (детализовка)


Перв. примен.
Страв. №
Подп. и дата
Инв. № дубл.
Взам. инв. №
Подп. и дата
Инв. № подл.



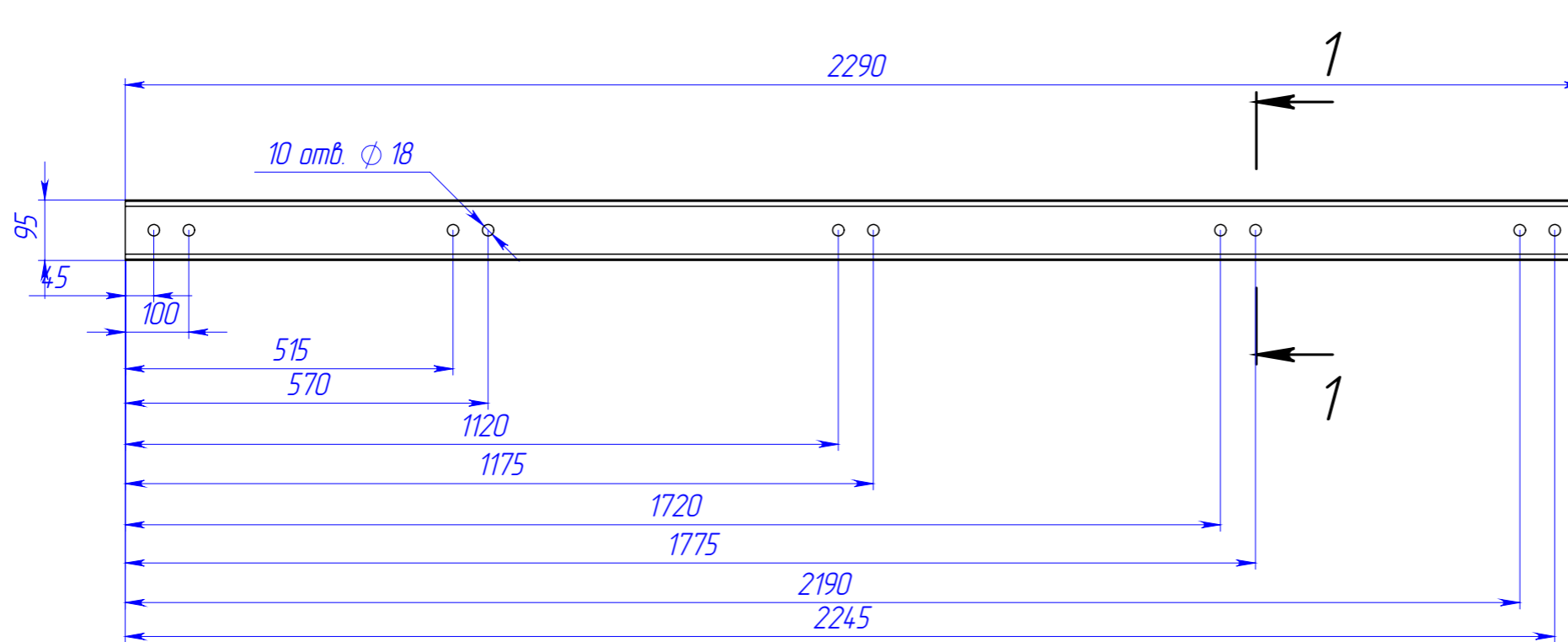
1-1 (1 : 10)



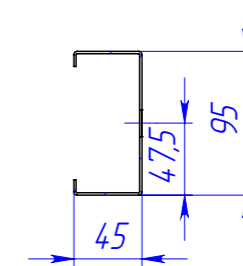
Все линейные размеры указаны от торца профиля.


					039-2023-КМД.1			
Изм.	Лист	№ докум.	Подп.	Дата	ПС-Сигма 295x95x2	Лист	Масса	Масштаб
Разраб.		Столбов Д.С.				30		1:25
Проб.								
Т. контр.								
Н. контр.					Рама 1 поз. 3			
Утв.					Рама 2 поз. 3			
Шифр:					Копировал		 торгово-производственное общество	
					Формат А3			

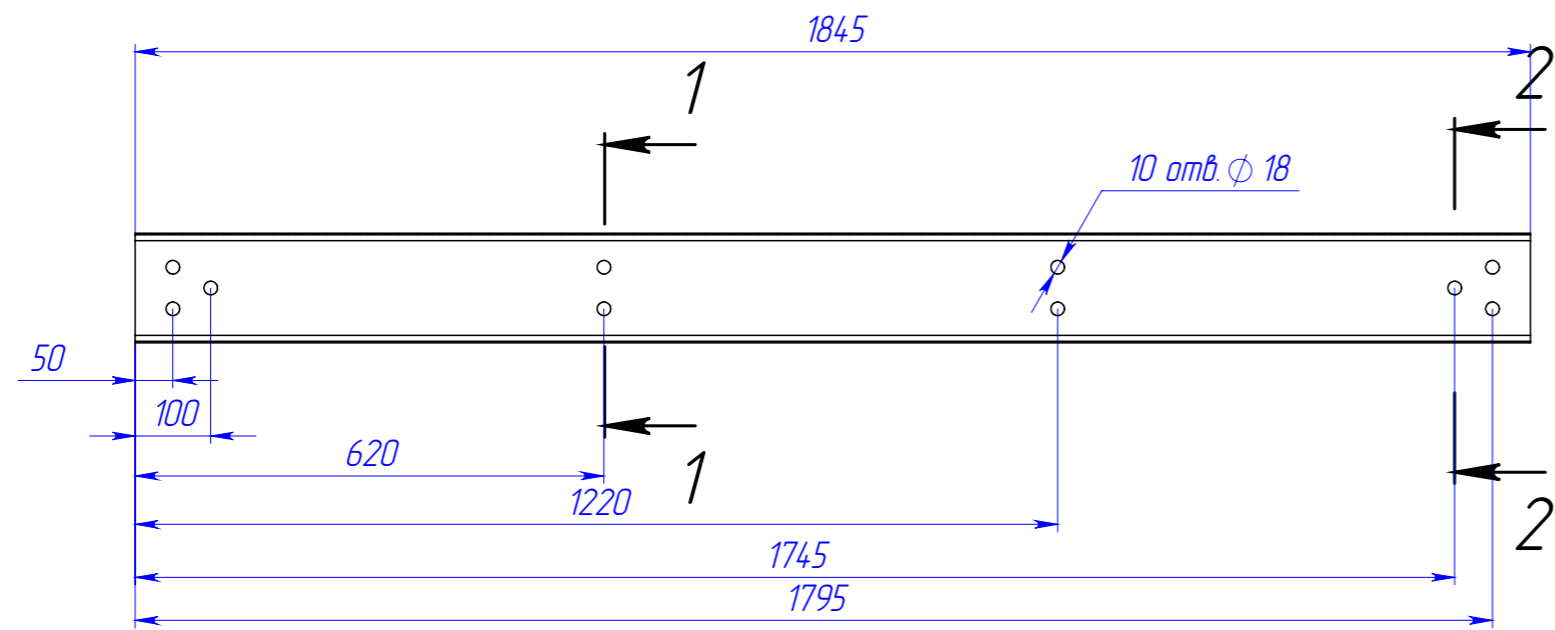
Файл: Профили (деталировка)



1-1 (1:5)

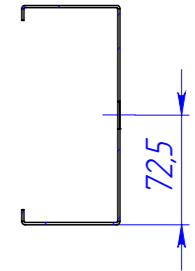
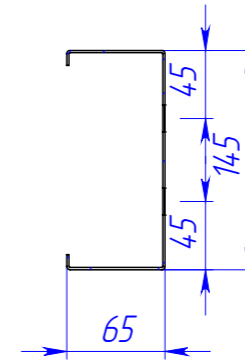


					039-2023-КМД.1			
Изм.	Лист	№ докум.	Подп.	Дата	ПС 95x45x1,5	Лист	Масса	Масштаб
Разраб.		Столбов ДС				31		
Проб.								
Т. контр.								
И. контр.					Рама 1 поз. 4	 торгово-производственное общество		
Утв.					Рама 2 поз. 4			
Шифр:					Копировал			Формат А3



1-1 (1 : 5)

2-2 (1 : 5)



Перв. примен.

Справ. №

Подп. и дата

И/инв. № дубл.

Взам. инв. №

Подп. и дата

И/инв. № подл.

039-2023-КМД.1

Изм.	Лист	№ докум.	Подп.	Дата	ПС 145x65x15	Лист	Масса	Масштаб
							32	
Разраб.		Столбов Д.С.						
Проб.								
Т. контр.								
И. контр.					Рама 1 поз. 5			
Утв.					Рама 2 поз. 5			

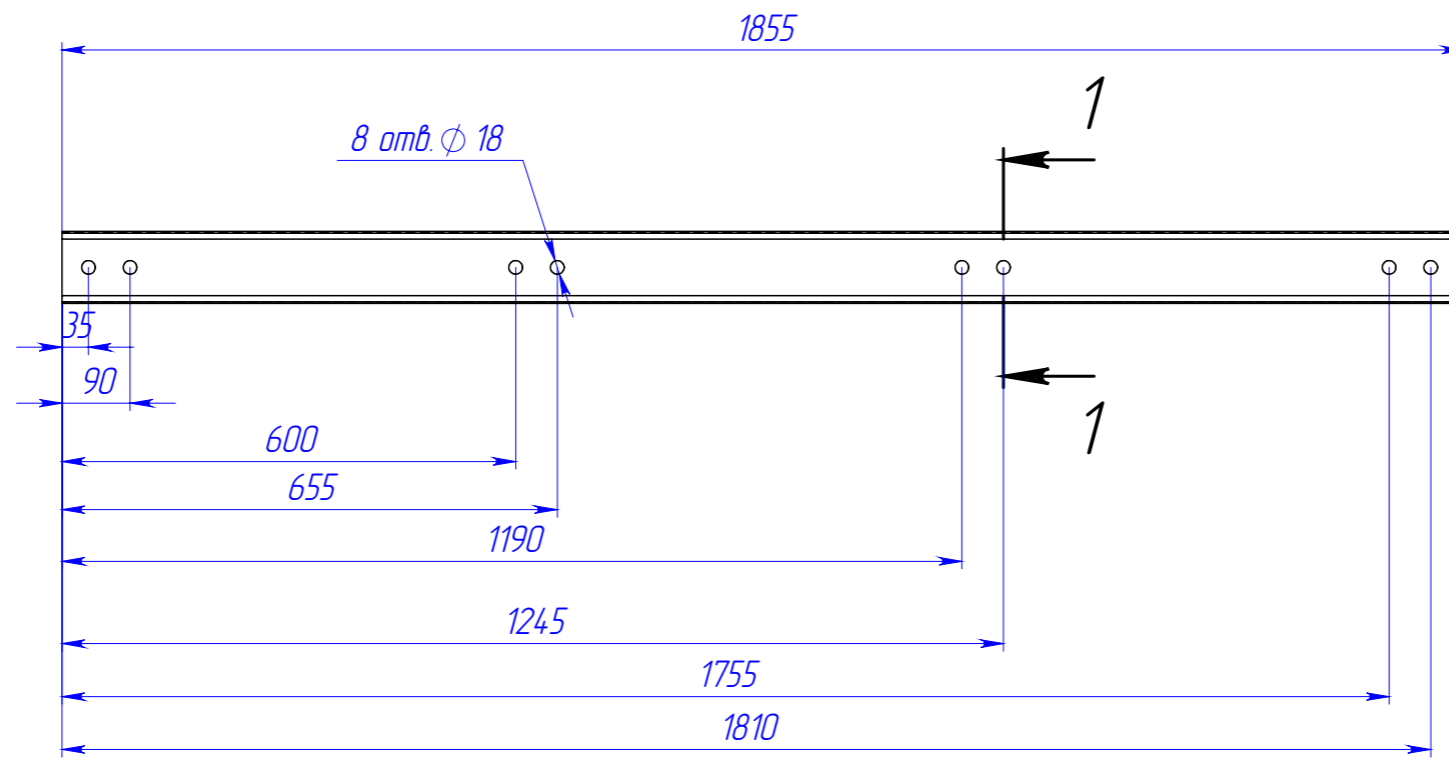


Шифр:

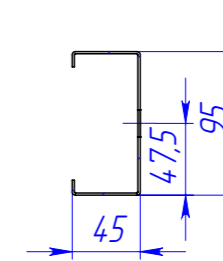
Копировал


Формат А3

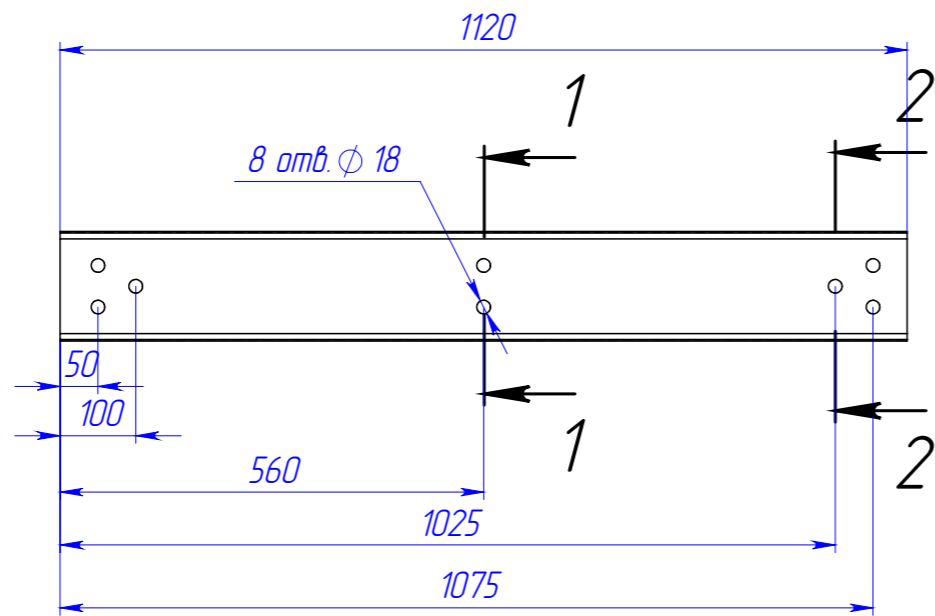
Файл: Профили (детализовка)



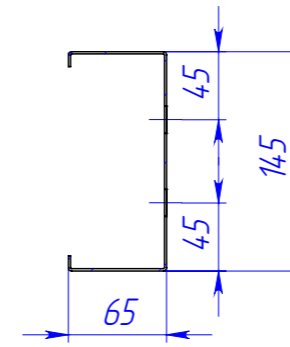
1-1 (1:5)



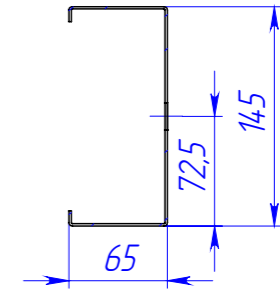
					039-2023-КМД.1			
Изм.	Лист	№ докум.	Подп.	Дата	ПС 95x45x15	Лист	Масса	Масштаб
Разраб.		Столбов Д.С.				33		
Проб.								
Т. контр.								
Н. контр.					Рама 1 поз. 6 Рама 2 поз. 6	 торгово-производственное общество		
Утв.								



1-1 (1:5)



2-2 (1:5)



039-2023-КМД.1

Изм.	Лист	№ докум.	Подп.	Дата	ПС 145x65x15	Лист	Масса	Масштаб
Разраб.		Столбов Д.С.					34	
Пров.								
Т. контр.								
Н. контр.					Рама 1 поз. 7 Рама 2 поз. 7			
Утв.								

Перв. примен.

Справ. №

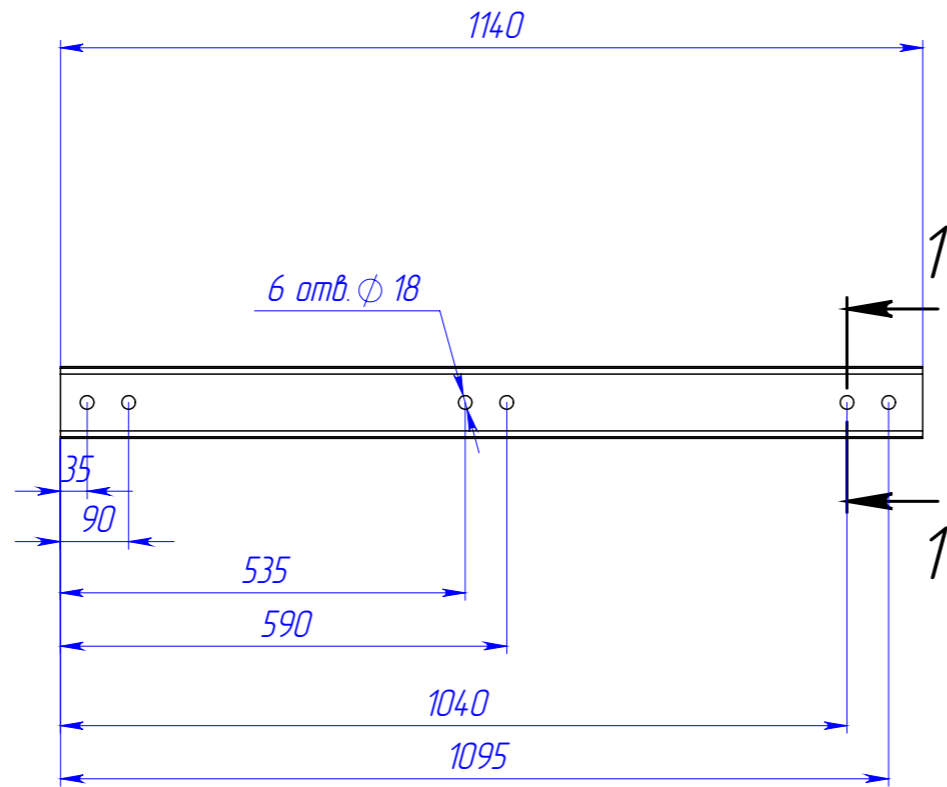
Подп. и дата

И/в. № дубл.

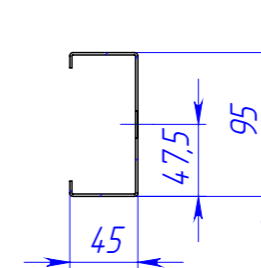
Взам. инв. №

Подп. и дата


И/в. № подл.



1-1 (1 : 5)



039-2023-КМД.1

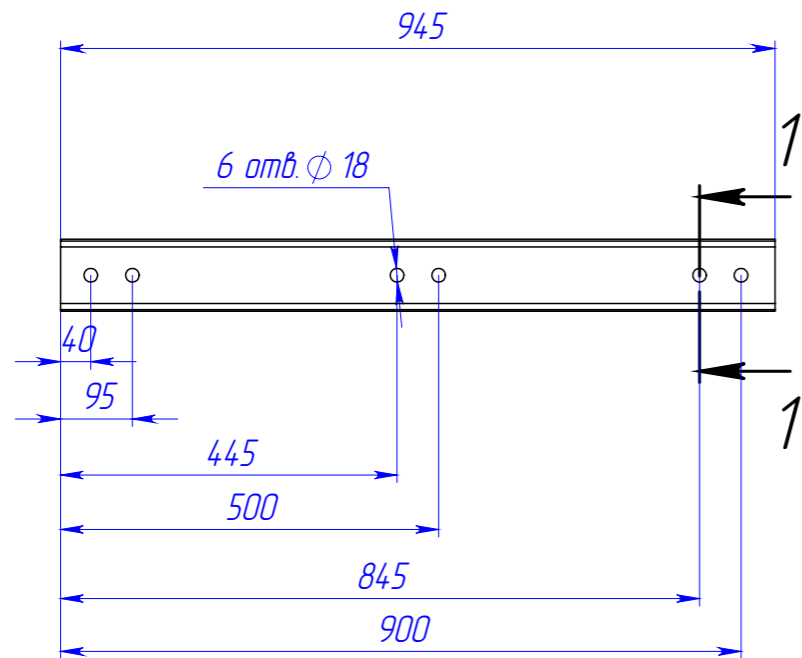
Изм.	Лист	№ докум.	Подп.	Дата	ПС 95x45x15	Лист	Масса	Масштаб
Разраб.		Столбов Д.С.				35		
Пров.								
Т. контр.								
И. контр.					Рама 1 поз. 8 Рама 2 поз. 8			
Утв.								

Шифр:

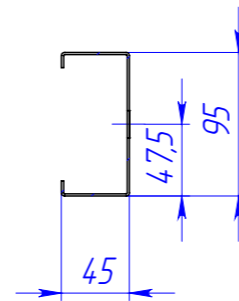
Копировал

Формат А3

Файл: Профили (деталировка)



1-1 (1 : 5)



					039-2023-КМД.1			
Изм.	Лист	№ докум.	Подп.	Дата	ПС 95x45x15	Лист	Масса	Масштаб
Разраб.		Столбов ДС.					36	
Проб.								
Т. контр.								
И. контр.					Рама 1 поз. 9			
Утв.					Рама 2 поз. 9			
Шифр:					Копировал		Формат А3	

Перв. примен.

Страв. №

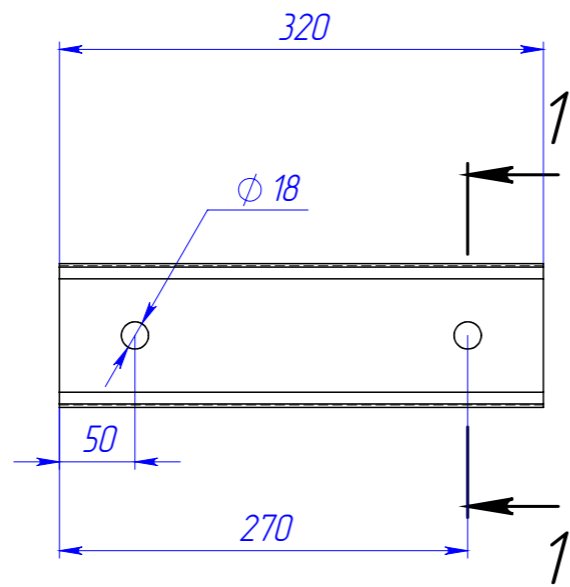
Подп. и дата

И/нв. № дубл.

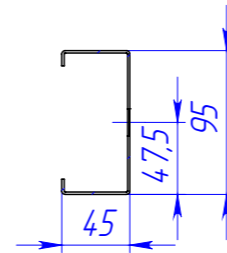
Взам. инв. №

Подп. и дата

И/нв. № подл.



1-1 (1:5)



039-2023-КМД.1

Изм.	Лист	№ докум.	Подп.	Дата	ПС 95x45x15	Лист	Масса	Масштаб
Разраб.		Столбов ДС					37	
Проб.								
Т. контр.								
И. контр.					Рама 1 поз. 10			
Утв.					Рама 2 поз. 10			

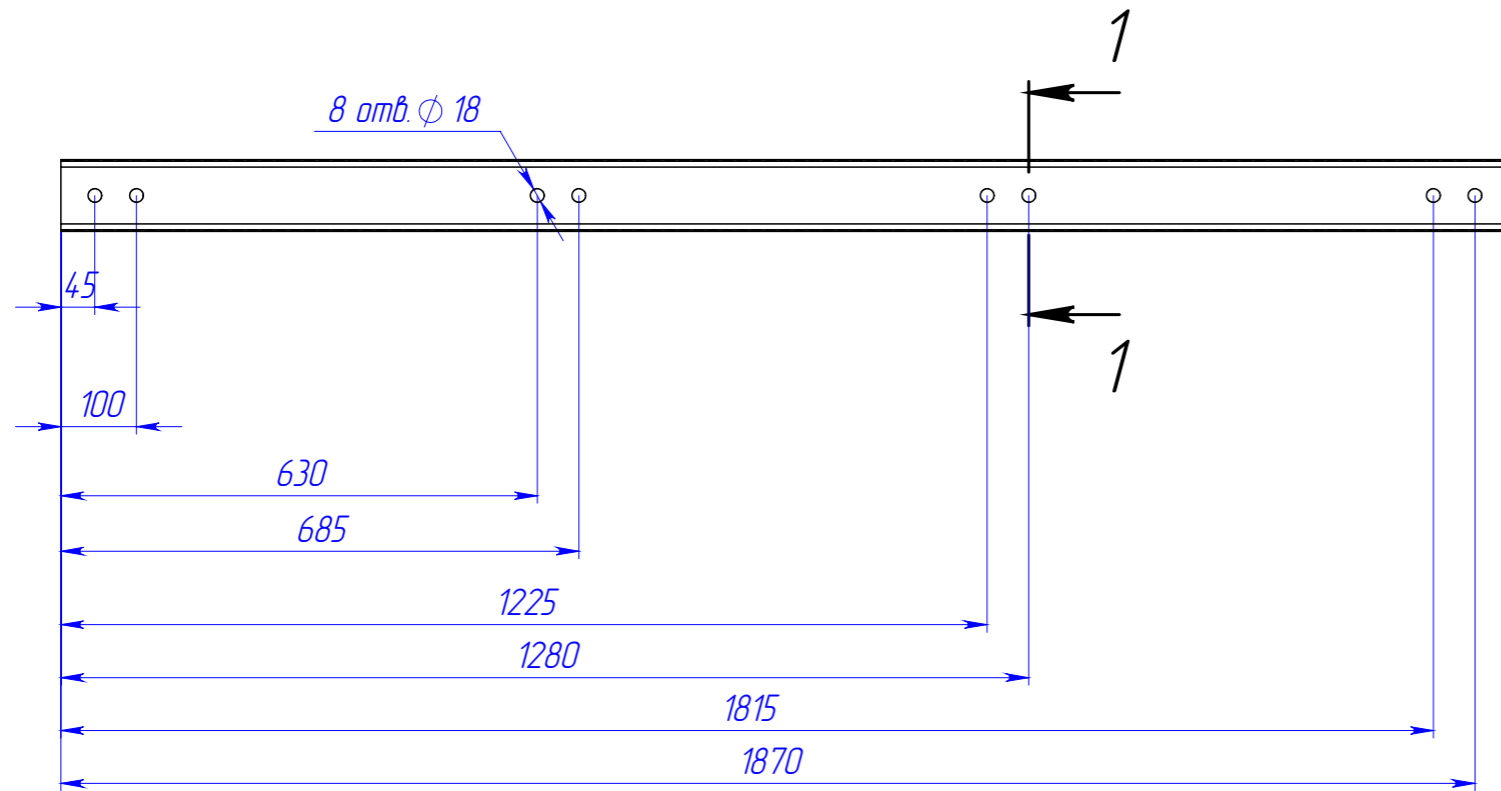


Шифр:

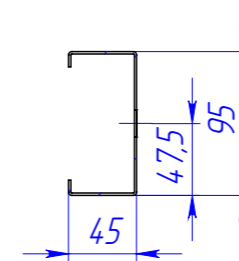
Копировал


Формат А3

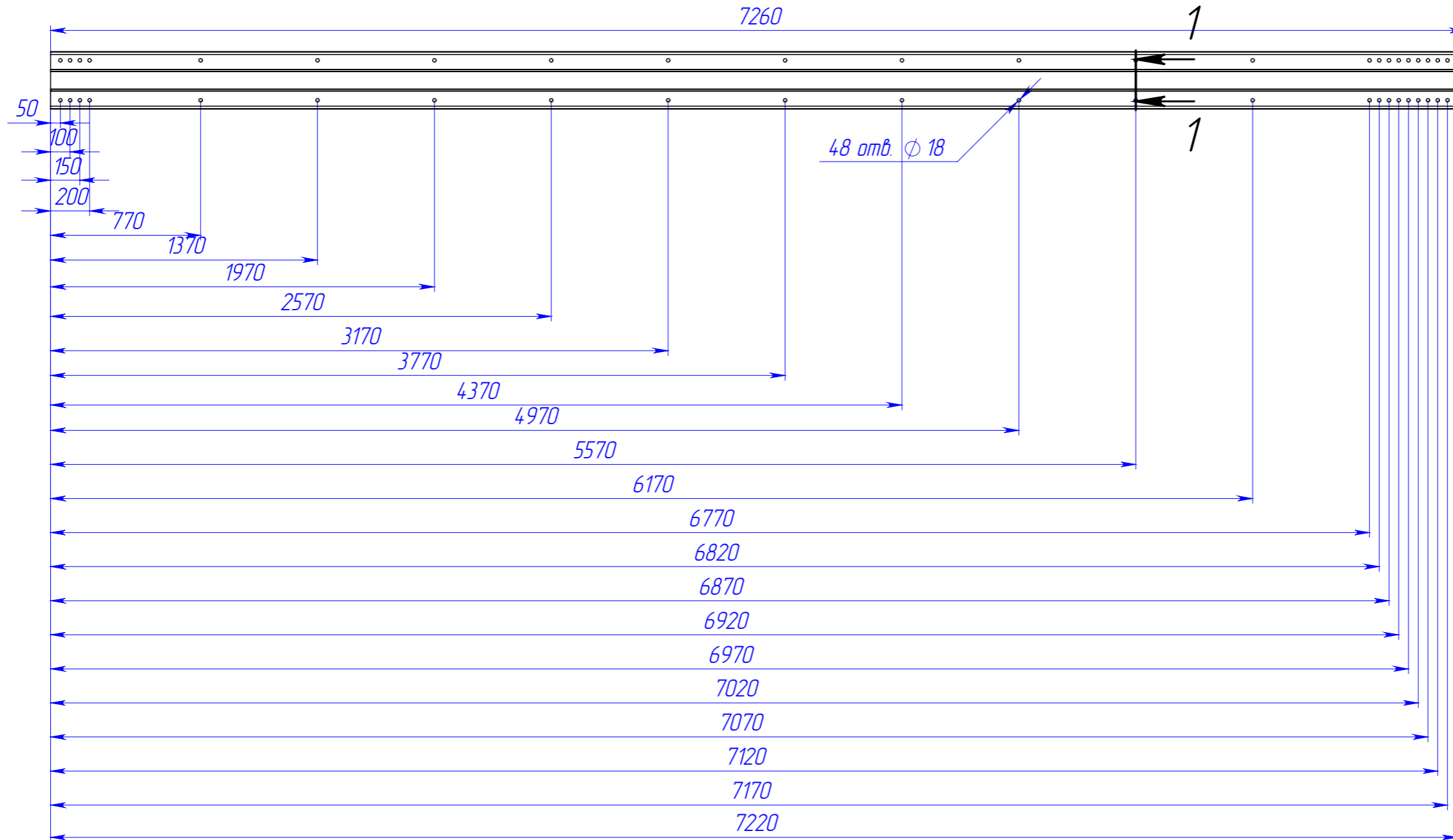
Файл: Профили (детализровка)



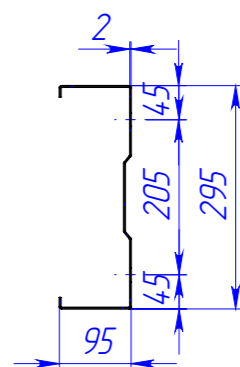
1-1 (1:5)



					039-2023-КМД.1			
Изм.	Лист	№ докум.	Подп.	Дата	ПС 95x45x15	Лист	Масса	Масштаб
Разраб.		Столбов ДС				38		
Проб.								
Т. контр.								
И. контр.					Рама 1 поз. 11			
Утв.					Рама 2 поз. 11			
Шифр:					Копировал			Формат А3



1-1 (1 : 10)



Смотреть совместно со спецификацией
Рама 3 и Рама 4

					039-2023-КМД.1			
Изм.	Лист	№ докум.	Подп.	Дата	ПС-Сигма 295x95x2	Лист	Масса	Масштаб
Разраб.		Столбов Д.С.				39		1:25
Проб.								
Т. контр.								
Н. контр.					Рама 3 поз. 1			
Утв.					Рама 4 поз. 1			

Перв. примен.

Справ. №

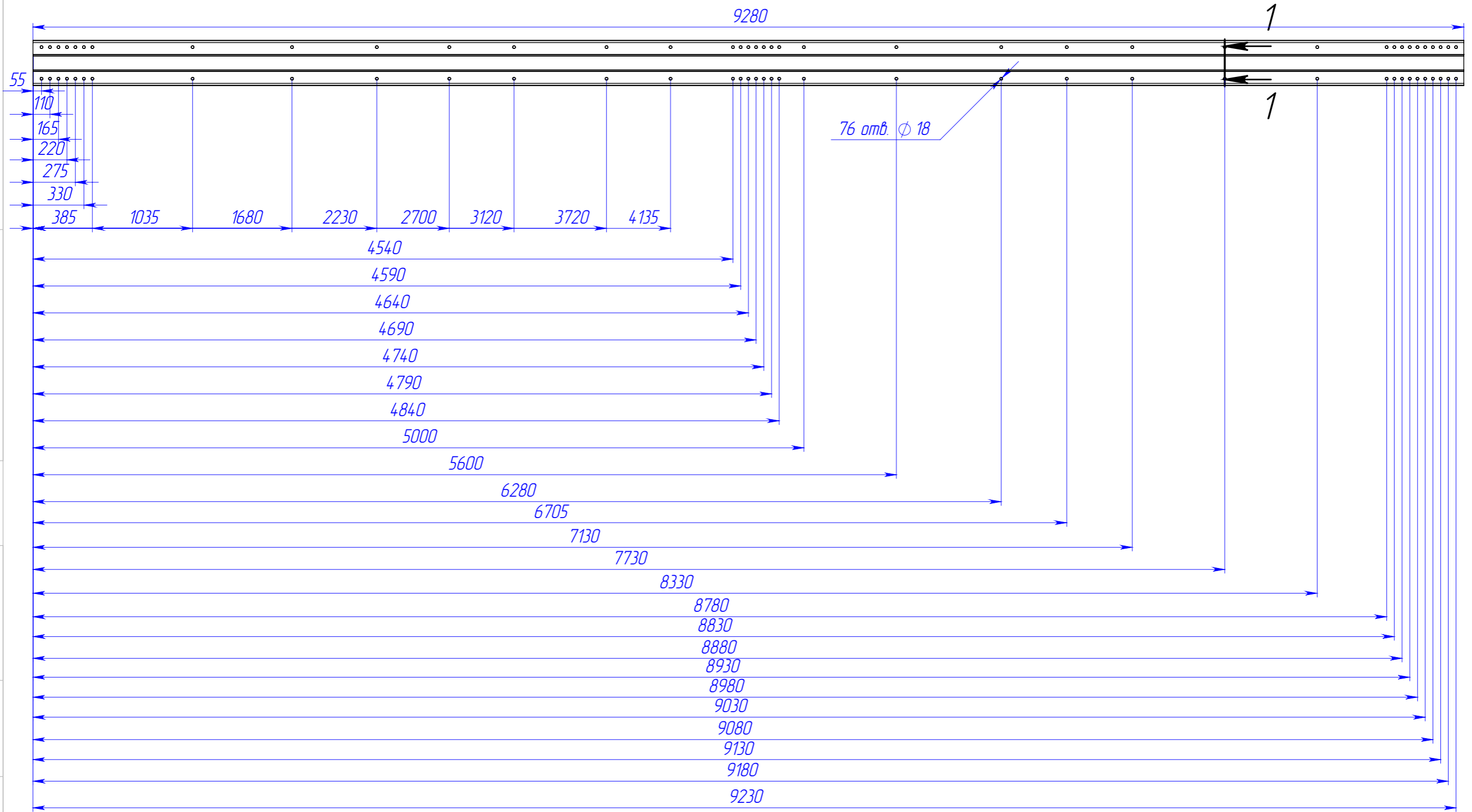
Подп. и дата

И/в. № дубл.

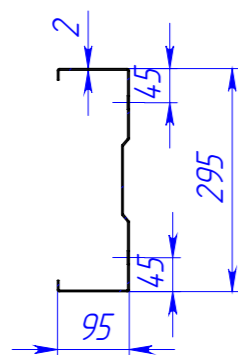
Взам. инв. №

Подп. и дата


И/в. № подл.



1-1 (1 : 10)



Все линейные размеры указаны от торца профиля.

					039-2023-КМД.1			
Изм.	Лист	№ докум.	Подп.	Дата	ПС-Сигма 295x95x2	Лист	Масса	Масштаб
Разраб.		Столбов ДС.				40		1:25
Проб.								
Т. контр.								
И. контр.					Рама 3 поз. 2			
Утв.					Рама 4 поз. 4			
Шифр:					Копировал		 торгово-производственное общество	
					Формат А3			

Файл: Профили (детализровка)

Перв. примен.

Справ. №

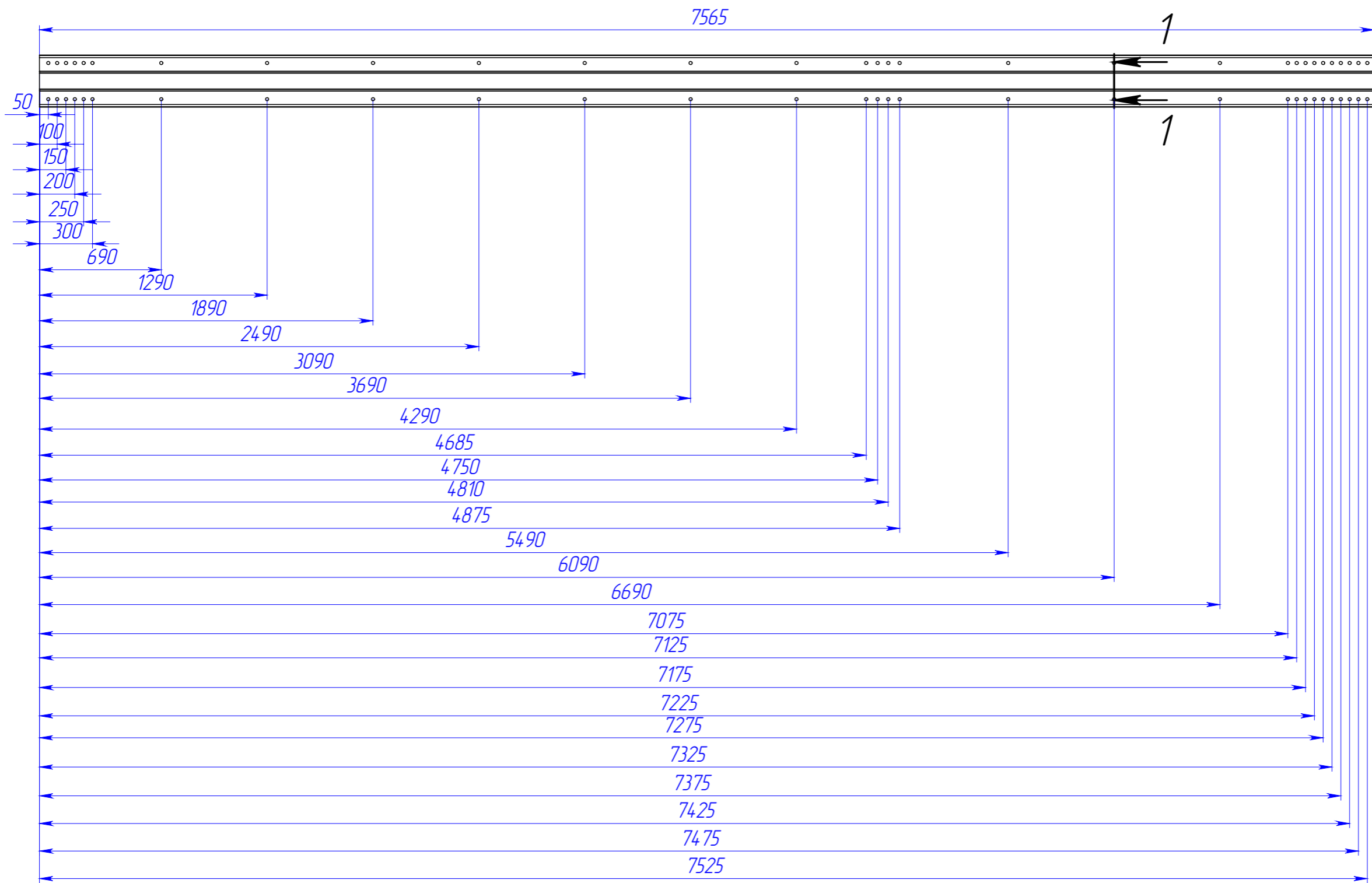
Подп. и дата

Изн. № дубл.

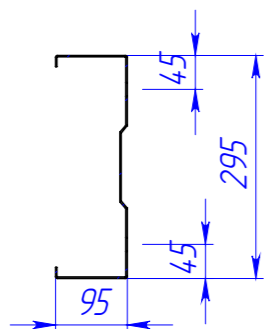
Взам. инв. №

Подп. и дата


Изн. № подл.



1-1 (1 : 10)



Все линейные размеры указаны от торца профиля.

					039-2023-КМД.1			
Изм.	Лист	№ докум.	Подп.	Дата	ПС-Сигма 295x95x2	Лист	Масса	Масштаб
Разраб.	Столбов ДС.					41		1:25
Проб.								
Т. контр.								
И. контр.								
Утв.								
Шифр:					Рама 3 поз. 7		 торгово-производственное общество	
					Копировал		Формат А3	

Файл: Профили (детализовка)

Перв. примен.

Справ. №

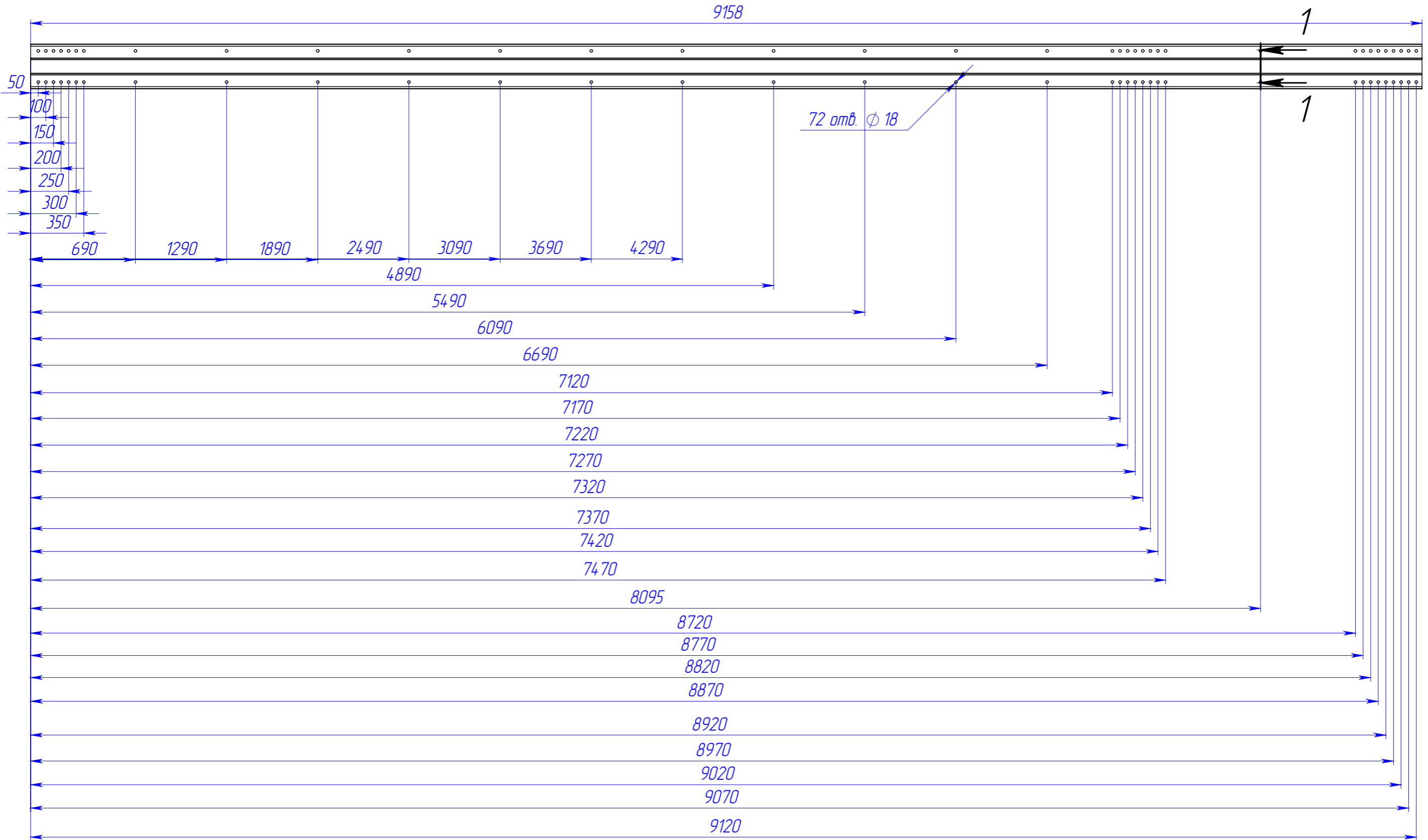
Подп. и дата

Изн. № дубл.

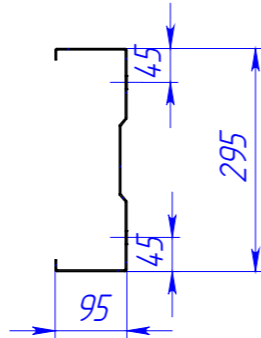
Взам. изв. №

Подп. и дата

Изн. № подл.



1-1 (1 : 10)



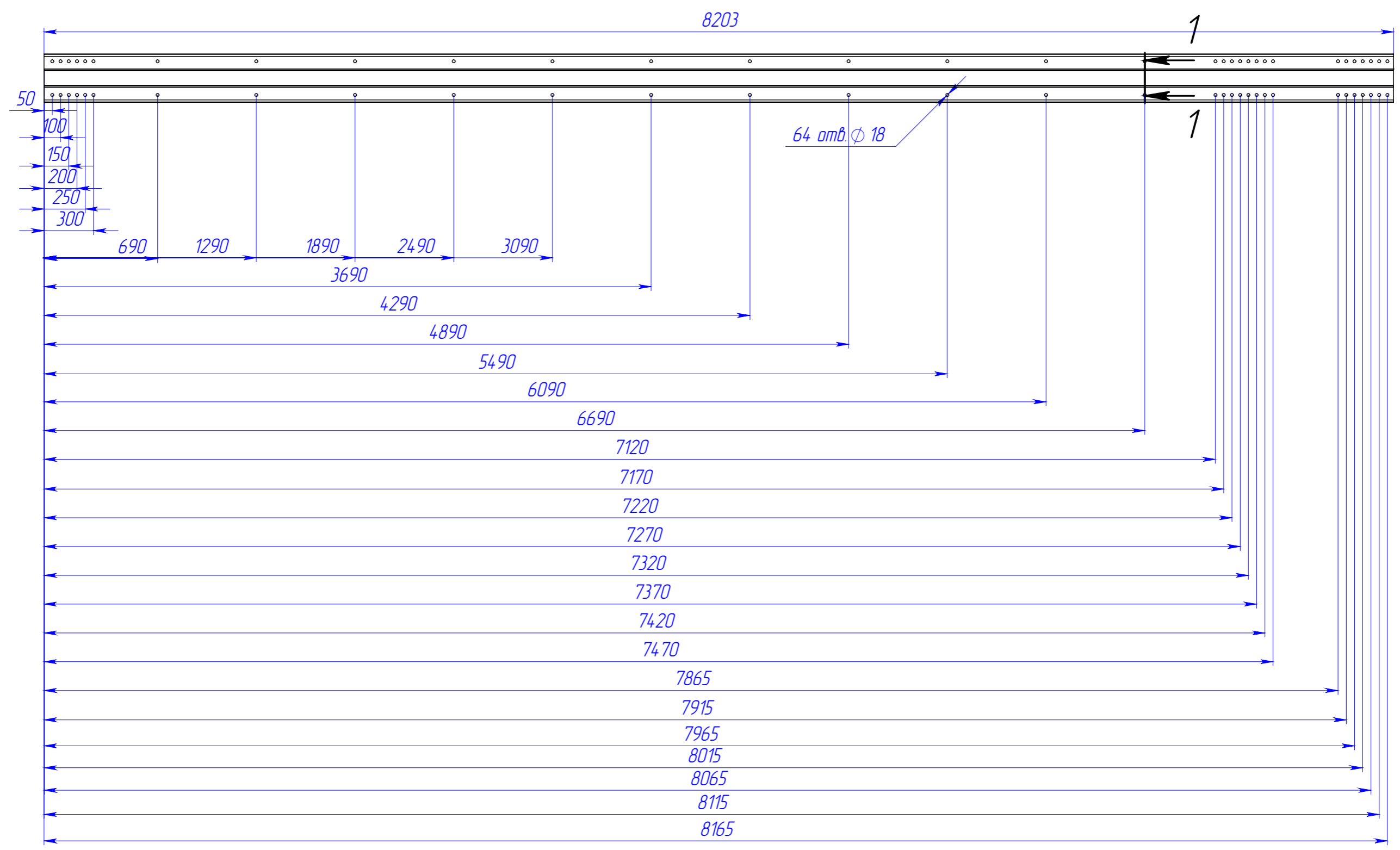
Все линейные размеры указаны от торца профиля.

					039-2023-КМД.1			
Изм.	Лист	№ докум.	Подп.	Дата	ПС-Сигма 295x95x2	Лист	Масса	Масштаб
Разраб.	Столбов Д.С.					42		1:25
Проб.								
Т. контр.								
И. контр.					Рама 3 поз. 3 Рама 4 поз. 2			
Утв.								
Шифр:					Копировал		Формат А3	



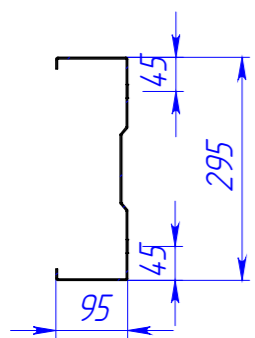
Файл: Профили (деталировка)


Перв. примен.
Страв. №
Подп. и дата
Инв. № дубл.
Взам. инв. №
Подп. и дата
Инв. № подл.



Все линейные размеры указаны от торца профиля.

1-1 (1 : 10)



					039-2023-КМД.1			
Изм.	Лист	№ докум.	Подп.	Дата	ПС-Сигма 295x95x2	Лист	Масса	Масштаб
Разраб.		Столбов ДС				43		1:25
Пров.								
Т. контр.								
Н. контр.					Рама 3 поз. 4			
Утв.					Рама 4 поз. 3			
Шифр:					Копировал	 торгово-производственное общество		
					Формат А3			

Файл: Профили (деталировка)

Перв. примен.

Справ. №

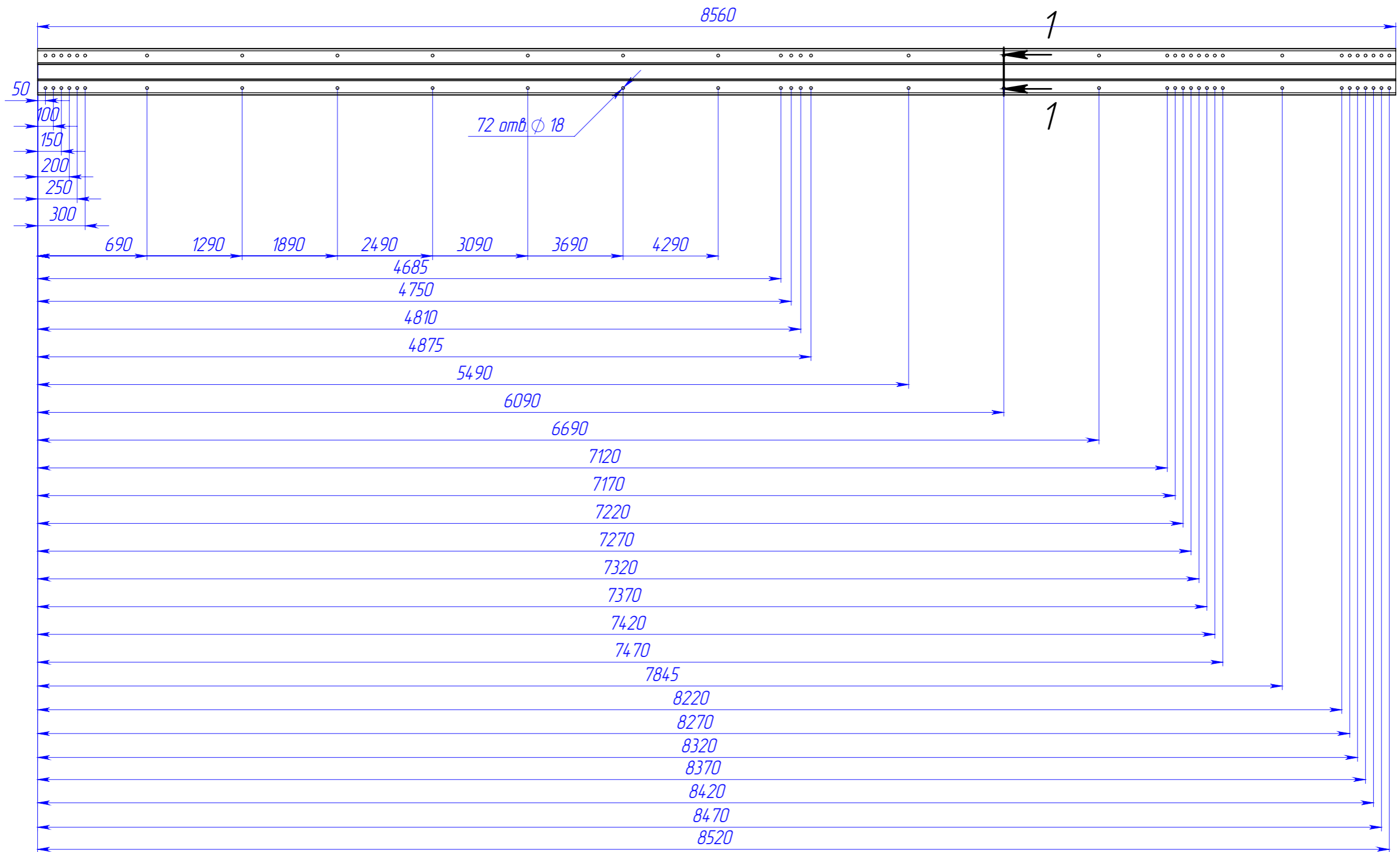
Подп. и дата

И/нв. № дубл.

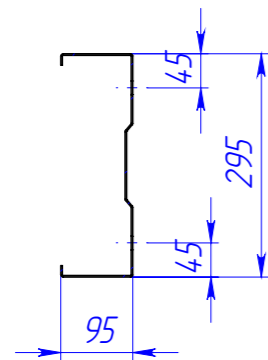
Взам. инв. №

Подп. и дата


И/нв. № подл.



1-1 (1 : 10)



Все линейные размеры указаны от торца профиля.

					039-2023-КМД.1		
Изм.	Лист	№ докум.	Подп.	Дата	Лист	Масса	Масштаб
					44		1:25
Разраб.		Столбов Д.С.			ПС-Сигма 295x95x2		
Проб.							
Т. контр.							
И. контр.					Рама 3 поз. 5		
Утв.							

Шифр:

Копировал

Формат А3

Файл: Профили (детализовка)

Перв. примен.

Справ. №

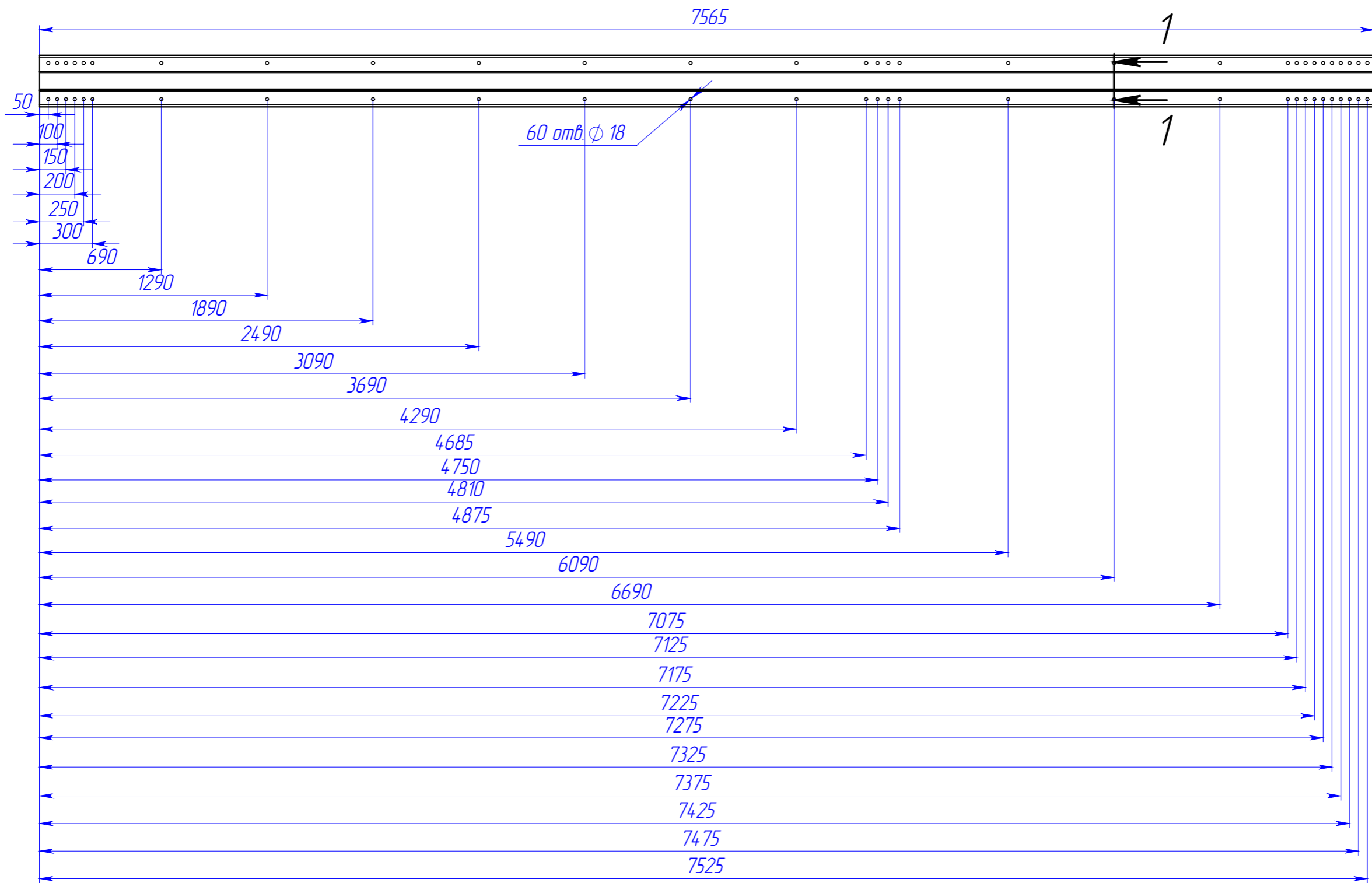
Подп. и дата

Изн. № дубл.

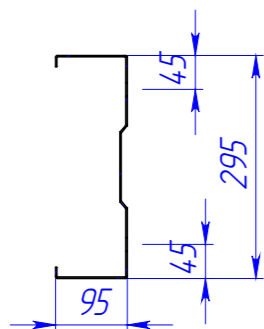
Взам. инв. №

Подп. и дата


Изн. № подл.



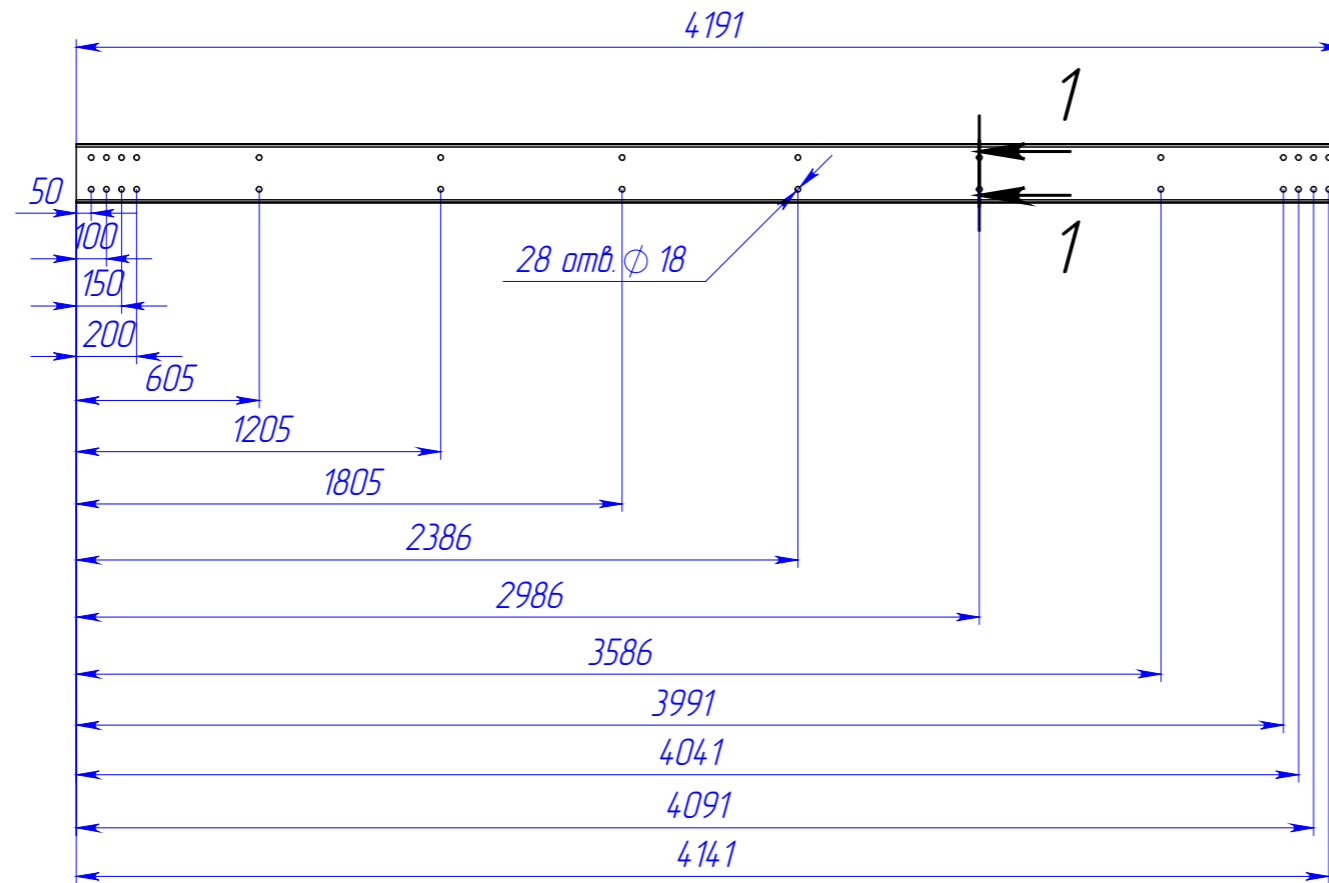
1-1 (1 : 10)



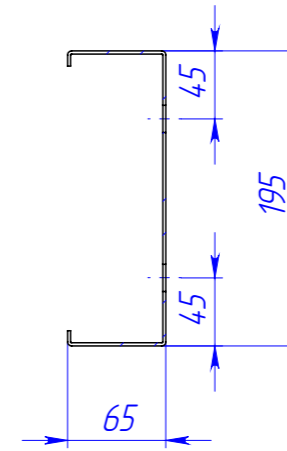
Все линейные размеры указаны от торца профиля.

					039-2023-КМД.1			
Изм.	Лист	№ докум.	Подп.	Дата	ПС-Сигма 295x95x2	Лист	Масса	Масштаб
Разраб.	Столбов Д.С.					45		1:25
Проб.								
Т. контр.								
И. контр.								
Утв.								
Шифр:					Рама 3 поз. 6		 торгово-производственное общество	
Копировал					Формат А3			

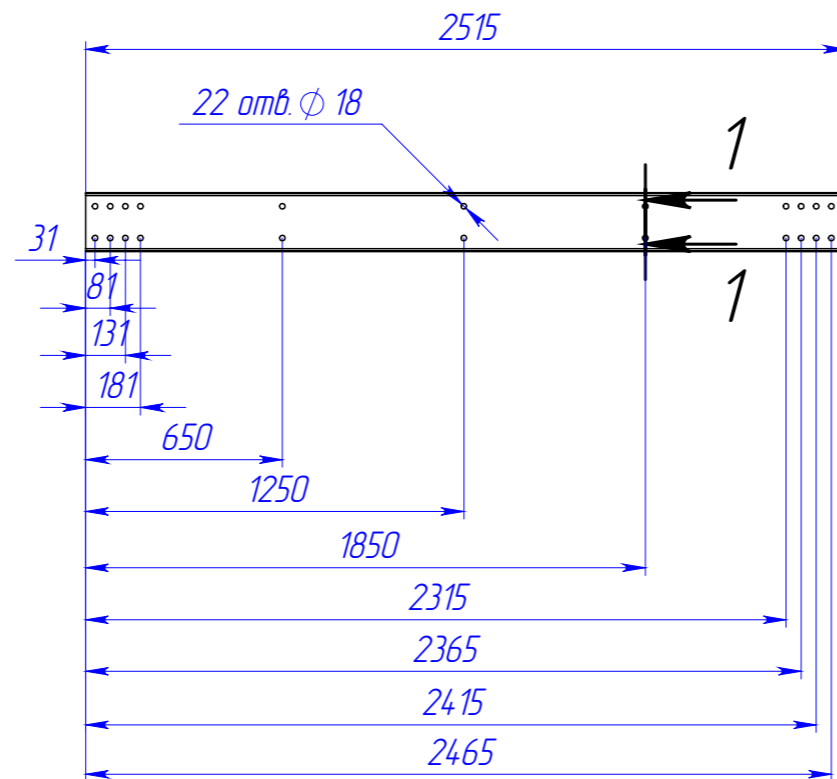
Файл: Профили (детализовка)



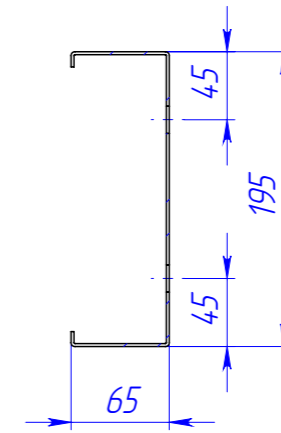
1-1 (1:5)




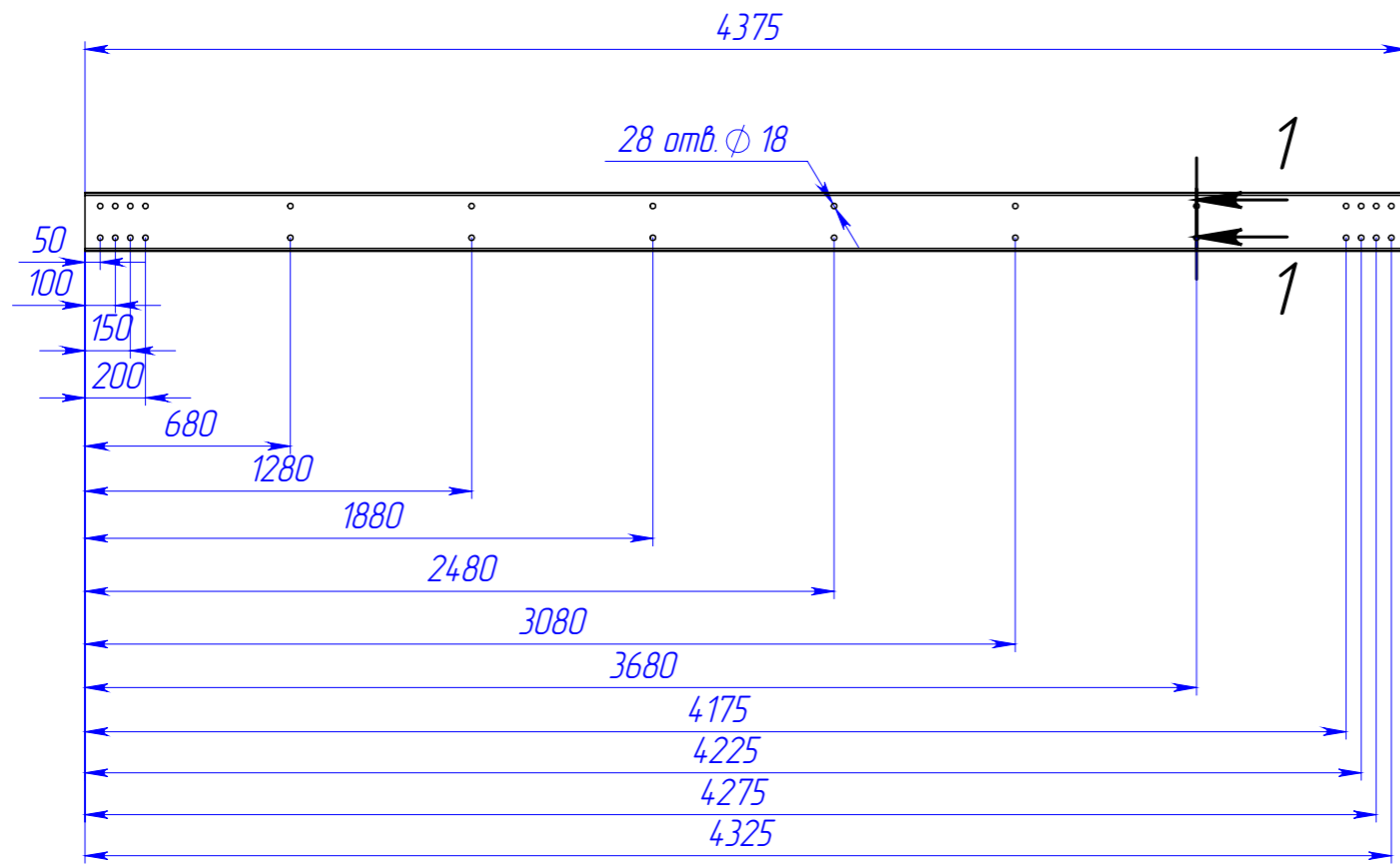
					039-2023-КМД.1			
Изм.	Лист	№ докум.	Подп.	Дата	ПС 195x65x2	Лист	Масса	Масштаб
Разраб.		Столбов Д.С.					46	
Проб.								
Т. контр.								
Н. контр.					Рама 3 поз. 8			
Утв.					Рама 4 поз. 5			
Шифр:					Копировал		АstekHome торгово-производственное общество	
					Формат А3			



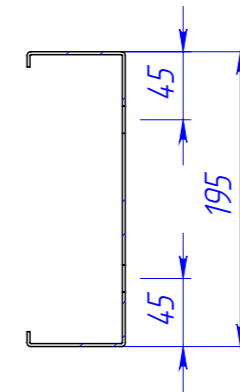
1-1 (1 : 5)




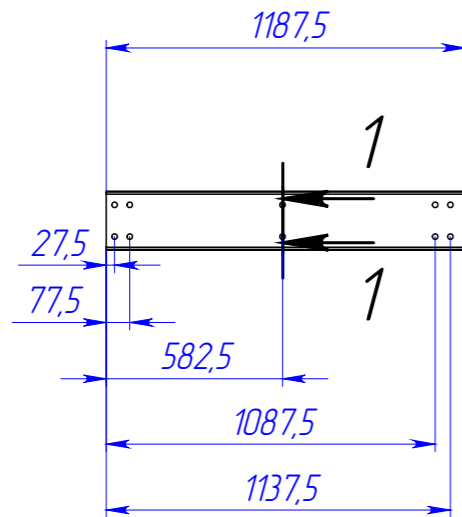
					039-2023-КМД.1			
Изм.	Лист	№ докум.	Подп.	Дата	ПС 195x65x2	Лист	Масса	Масштаб
Разраб.		Столбов Д.С.				47		1:25
Пров.								
Т. контр.								
И. контр.					Рама 3 поз. 9	 торгово-производственное общество		
Утв.								



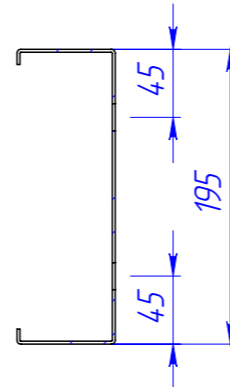
1-1 (1 : 5)




					039-2023-КМД.1			
Изм.	Лист	№ докум.	Подп.	Дата	ПС 195x65x2	Лист	Масса	Масштаб
Разраб.		Столбов Д.С.				48		1:25
Проб.								
Т. контр.								
Н. контр.					Рама 3 поз. 10	 торгово-производственное общество		
Утв.								



1-1 (1 : 5)



039-2023-КМД.1

Изм.	Лист	№ докум.	Подп.	Дата	ПС 195x65x2	Лист	Масса	Масштаб
Разраб.		Столбов Д.С.					49	
Проб.					Рама 3 поз. 11	 торгово-производственное общество		
Т. контр.								
И. контр.								
Утв.								

Шифр:

Копировал

Формат А3

Перв. примен.

Справ. №

Подп. и дата

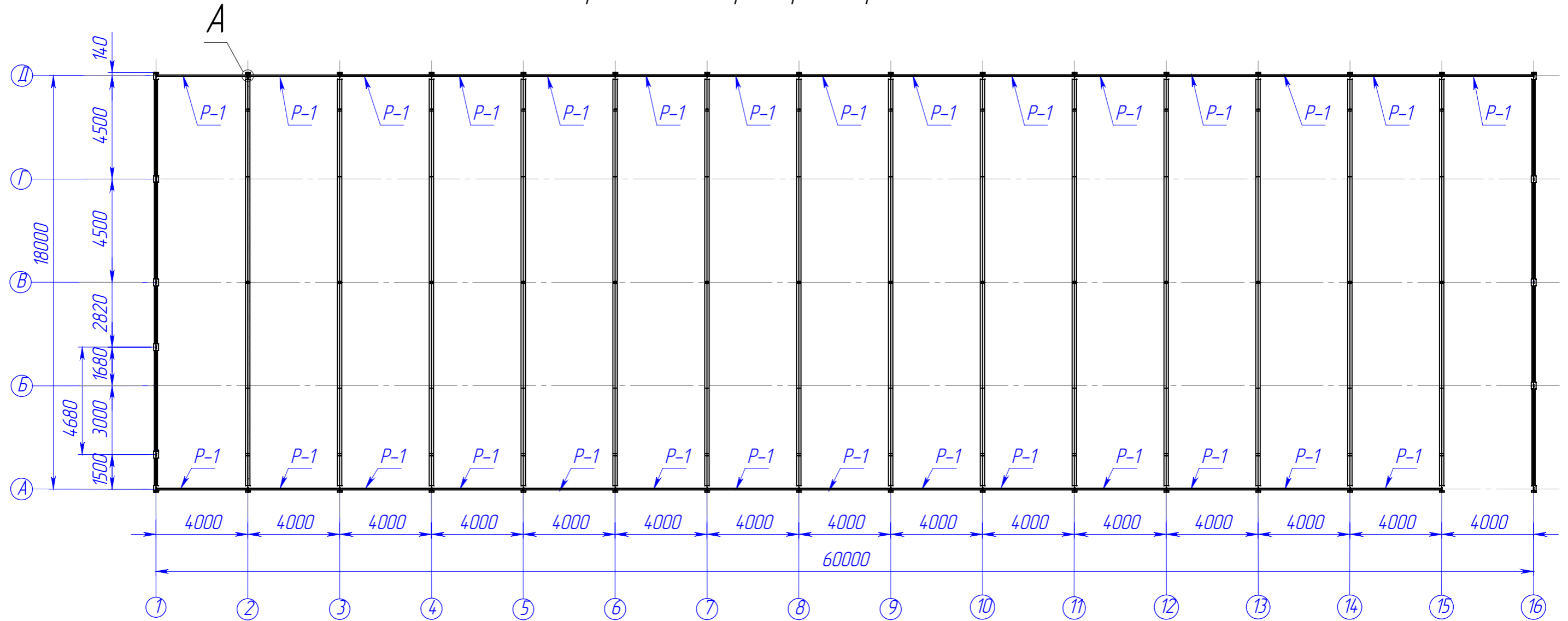
Изн. № дубл.

Взам. инв. №

Подп. и дата

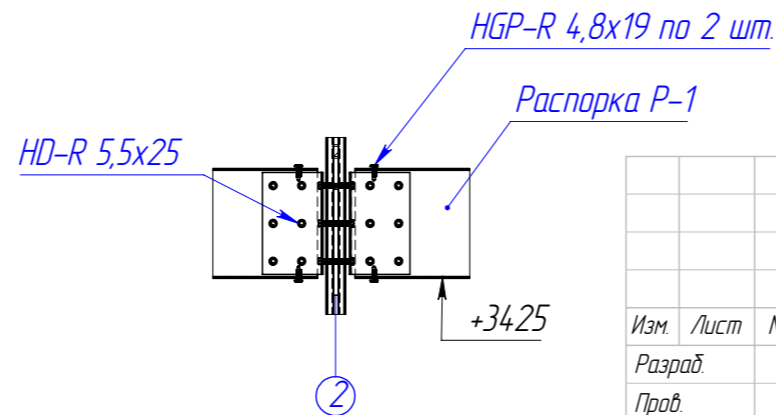
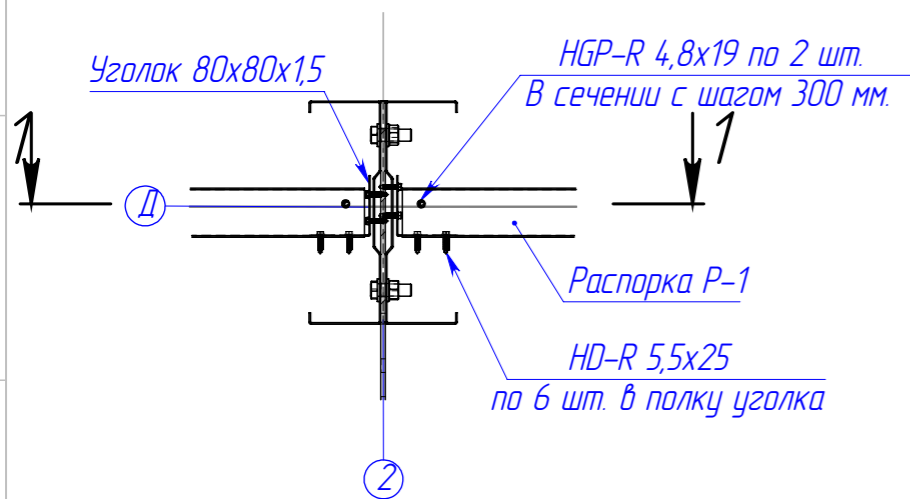
Изн. № подл.

Схема расположения распорок по рамам на отм. +3.425



A (1 : 10)

1-1 (1 : 10)



039-2022-КМД.1

Изм.	Лист	№ докум.	Подп.	Дата
Разраб.		Столбов Д.С.		
Проб.				
Т. контр.				
И. контр.				
Утв.				

Склад размерами 18,0x60,0м

Лист	Масса	Масштаб
50		1:180

Схема расположения распорок по рамам на отм. +3.425



Шифр:

Копировал

Формат А3

Перв. примен.

Справ. №

Подп. и дата

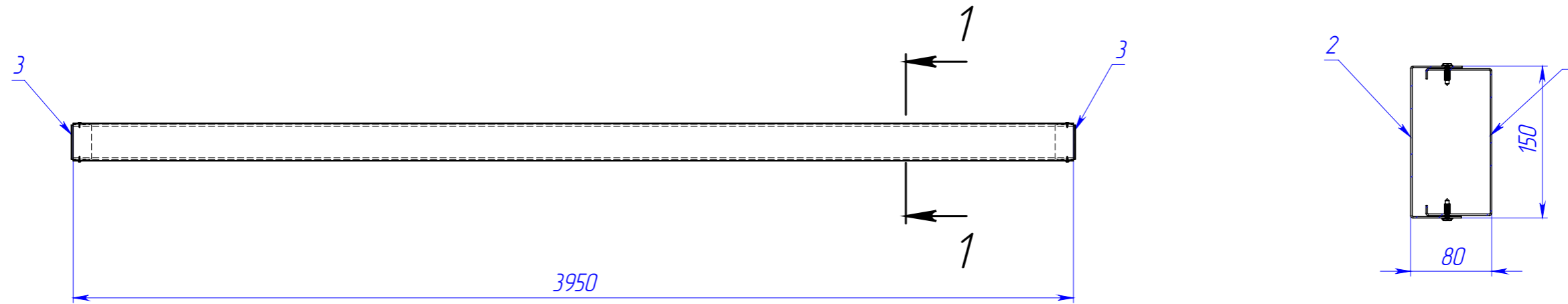
Инв. № дубл.


Взам. инв. №

Подп. и дата

Инв. № подл.

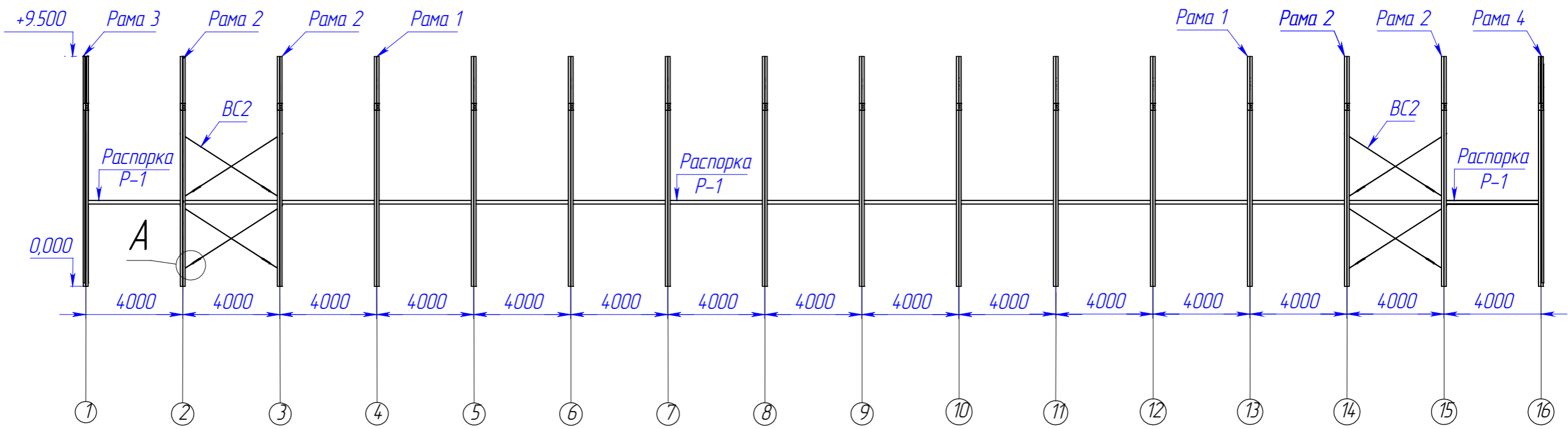
Поз.	Наименование	Кол-во	Масса	Длина	Примечание
1	ПС 14,5x65x1,5	1	13,36	3950	
2	ПП 150x50x1,5	1	11,5	3950	
3	Уголок 80x80x1,5	2	0,25	135,0	



					039-2022-КМД.1			
Изм.	Лист	№ докум.	Подп.	Дата	Склад размерами 18,0x60,0м	Лист	Масса	Масштаб
Разраб.		Столбов Д.С.				51		
Пров.								
Т. контр.								
Н. контр.								
Утв.								
Шифр:						Копировал		
						 торгово-производственное общество		
						Формат А3		

Файл: Схема расположения распорок по рамам на оти. +3,425

Схема раскладки вертикальных связей

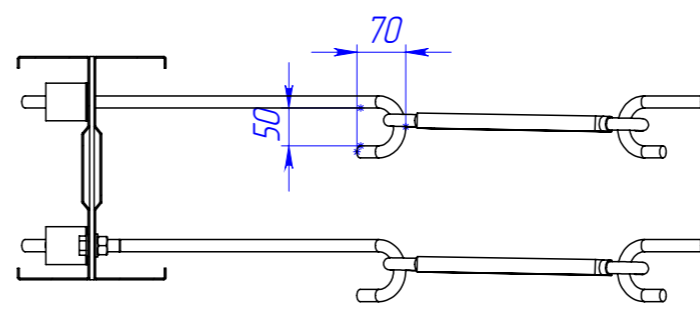
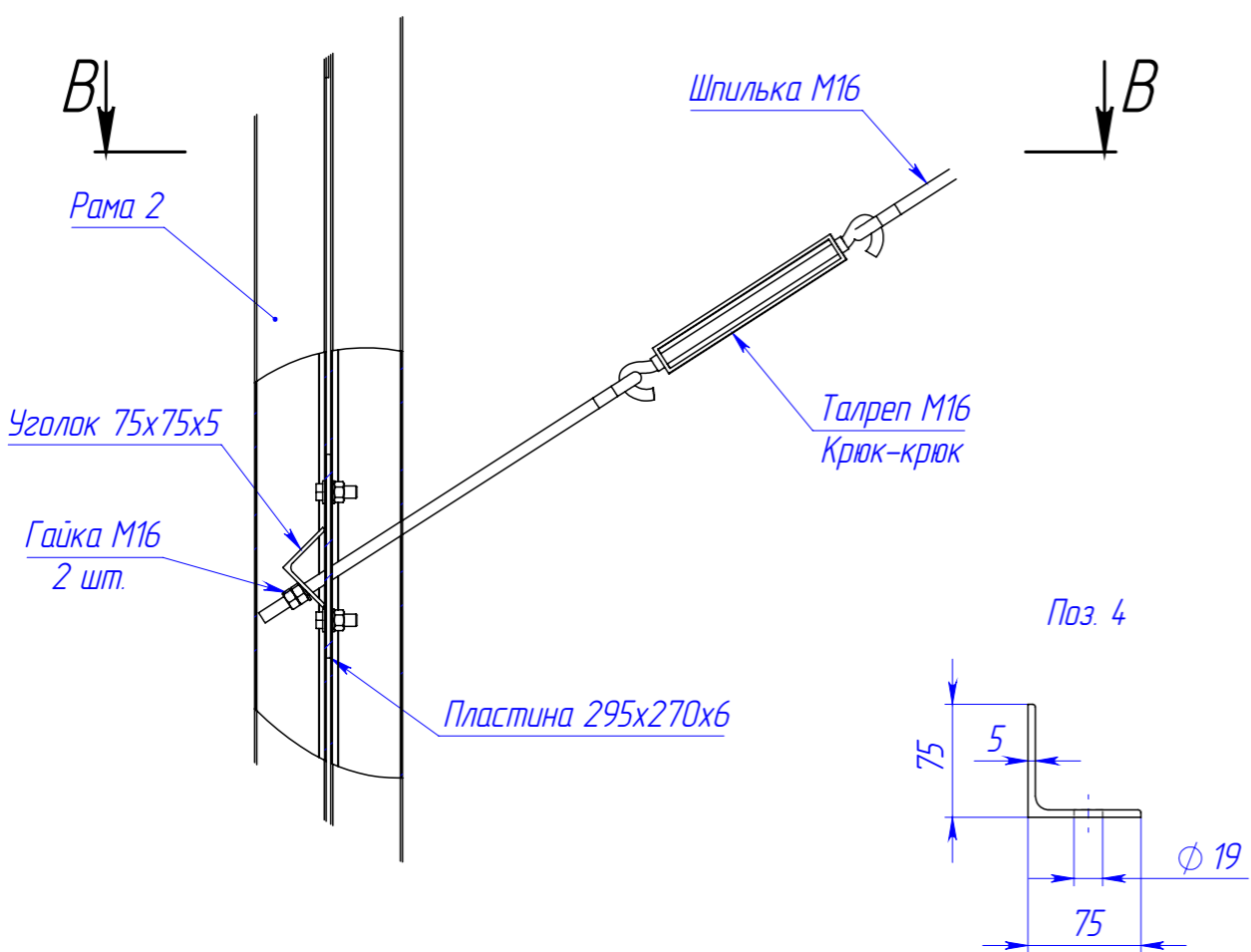


A (1 : 10)

B-B (1 : 10)

BC-2
(2шт. на место)

Поз.	Наименование	Кол-во	Примечание
1	Шпилька M16x3935.58.35X	4	DIN 975
2	Шпилька M16x1000.58.35X	4	DIN 975
3	Талреп C+C M16	4	DIN 1480 C+C M16
4	Уголок равнополочный 75x75x5	8	L=50 мм
5	Шайба 16	16	
6	Гайка M16 ГОСТ 5915-70	32	




Аналогично расположить BC-2 с противоположной стороны по оси Д.

Изм.	Лист	№ докум.	Подп.	Дата
Разраб.		Столбов Д.С.		
Проб.				
Т. контр.				
Н. контр.				
Утв.				

039-2022-КМД.1

Склад размерами 18,0x60,0м	Лист	Масса	Масштаб
	52		1:180

Схема раскладки вертикальных связей



Формат А3

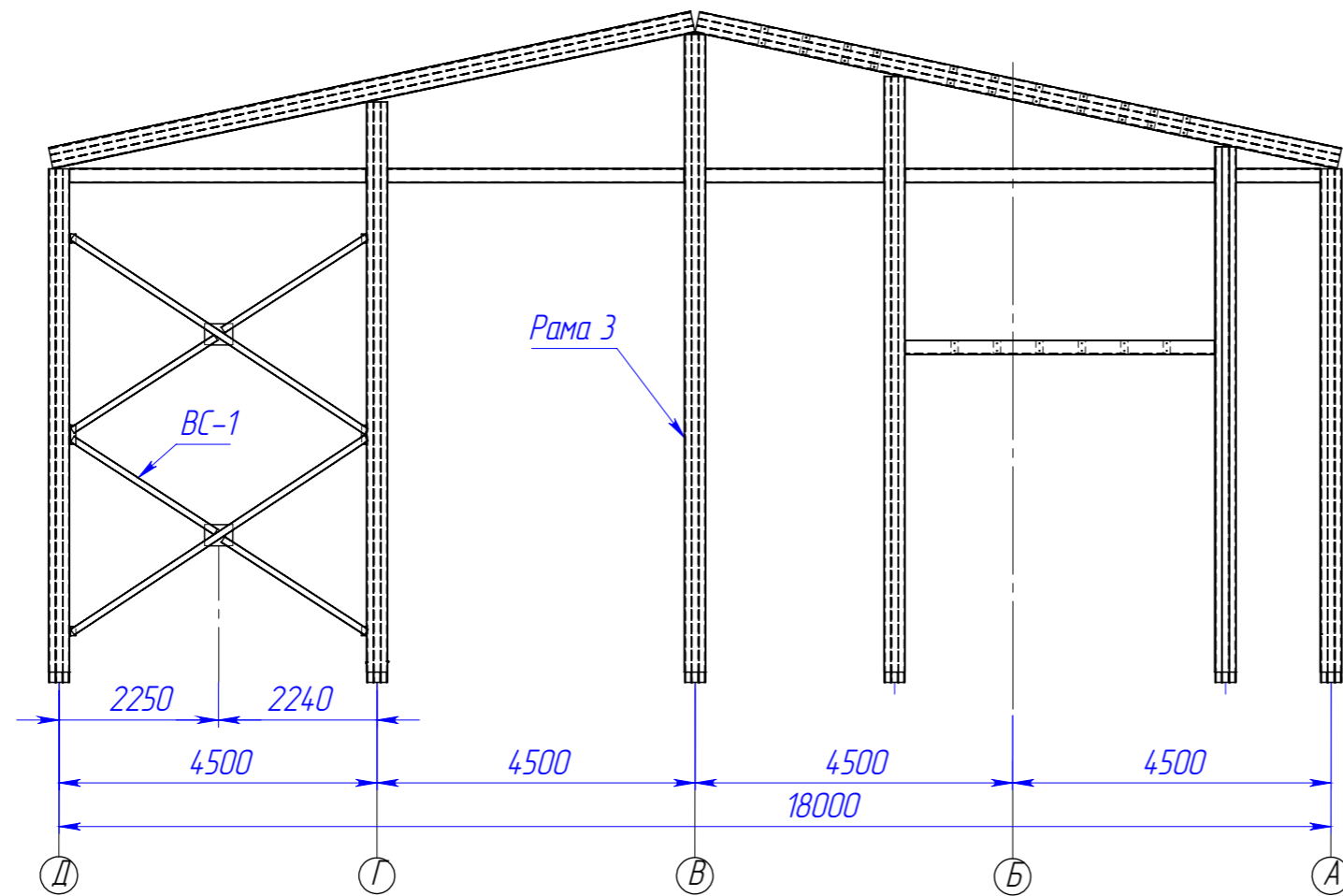
Перв. примен.
Стр. №
Подп. и дата
Изм. № дубл.
Взам. инв. №
Подп. и дата
Изм. № подл.

Файл: Схема раскладки вертикальных связей

Шифр:

Копировал

Схема раскладки вертикальных связей по оси 1




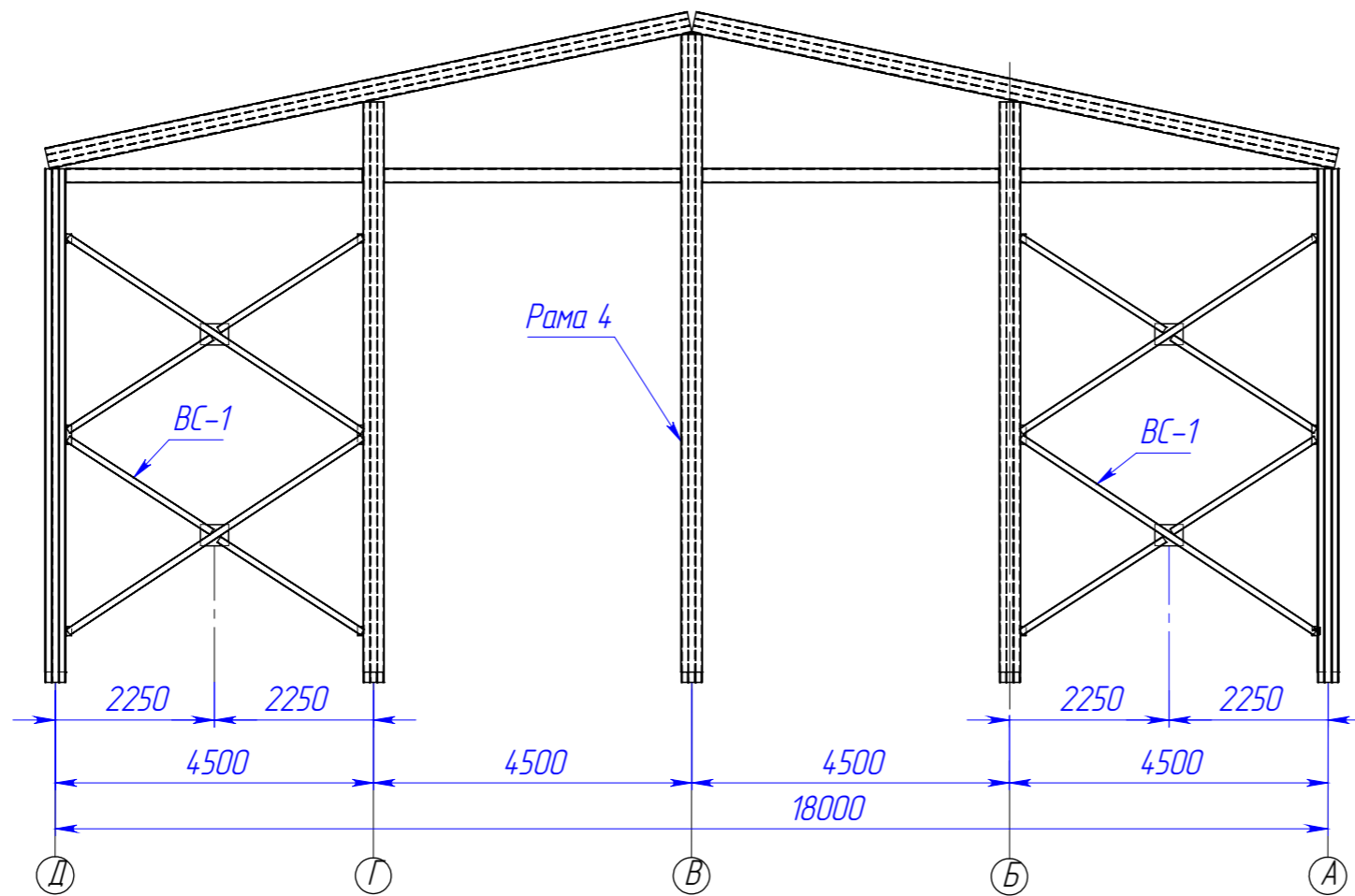

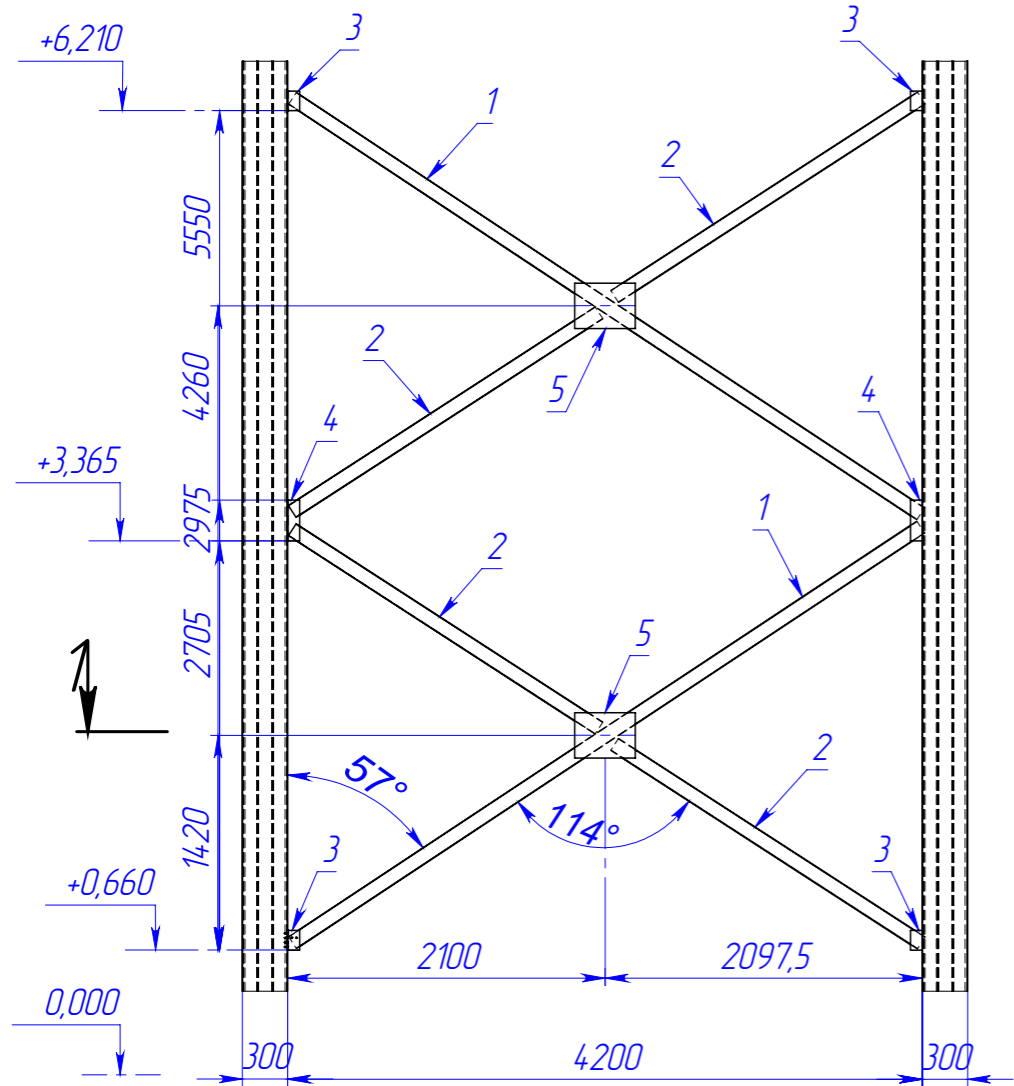
					039-2022-КМД.1		
Изм.	Лист	№ докум.	Подп.	Дата	Лист	Масса	Масштаб
Разраб.		Столбов Д.С.			53		1:100
Проб.							
Т. контр.							
Н. контр.							
Утв.							
Шифр:					Копировал		
					<p>Склад размерами 18,0x60,0м</p> <p>Схема раскладки вертикальных связей по оси 1</p>  <p>торгово-производственное общество</p>		
					Формат А3		

Схема раскладки вертикальных связей по оси 16

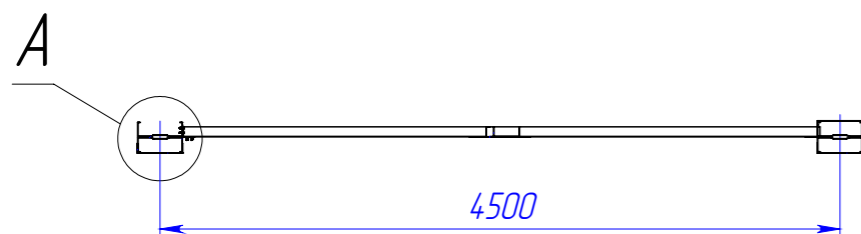


					039-2022-КМД.1		
Изм.	Лист	№ докум.	Подп.	Дата	Лист	Масса	Масштаб
					54		1:100
Разраб.		Столбов Д.С.			Склад размерами 18,0x60,0м		
Проб.							
Т. контр.							
И. контр.					Схема раскладки вертикальных связей по оси 16		
Утв.							
Шифр:					Копировал		
					Формат А3		

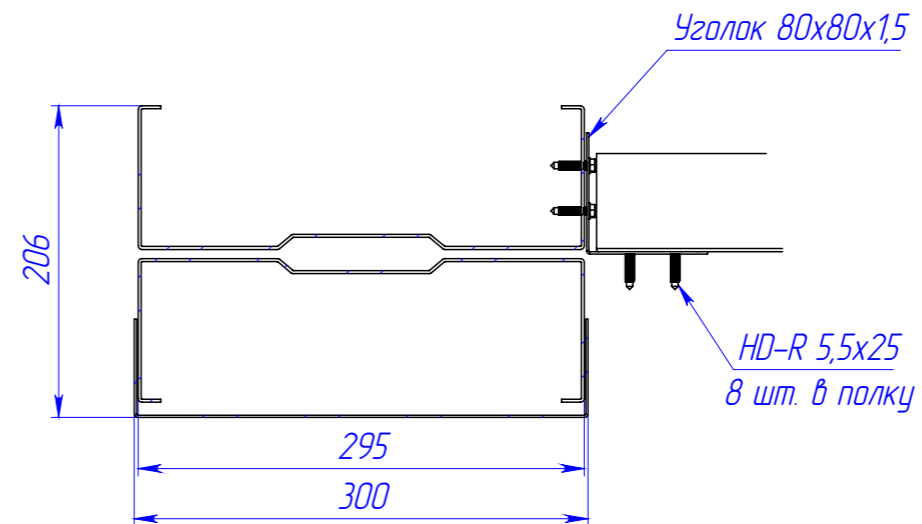
BC-1



1-1 (1 : 50)



A (1 : 5)



Связь вдоль оси 1 выполнить зеркально по оси 16.
Связи крепить к колоннам через уголок 80x80x15 саморезами HD-R 5,5x25 по 8 шт. в полку.
Расстояние между центрами саморезов в любом направлении следует принимать не менее 2d, а расстояние от центра самореза до края элемента не менее 1,5d где d – номинальный диаметр пресс-шайбы самореза.

Поз.	Наименование	Кол-во	Масса	Длина	Примечание
1	ПС 95x65x1,5	2	12,98	4980,00	
2	ПС 95x65x1,5	4	6,29	2415,00	
3	Уголок 80x80x1,5	4	0,24	130,00	
4	Уголок 80x80x1,5	2	0,50	270,00	
5	Пластина 300x1,5 (400)	2	1,42	400,00	

039-2022-КМД.1

Изм.	Лист	№ докум.	Подп.	Дата
Разраб.		Столбов Д.С.		
Пров.				
Т. контр.				
И. контр.				
Утв.				

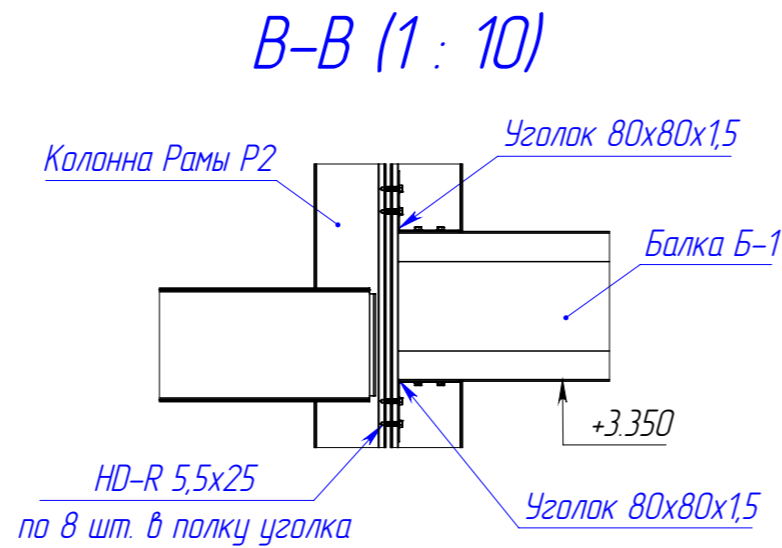
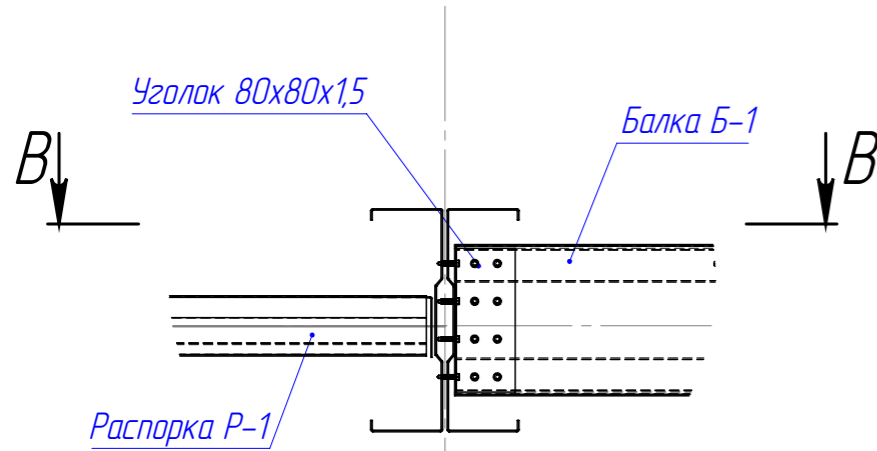
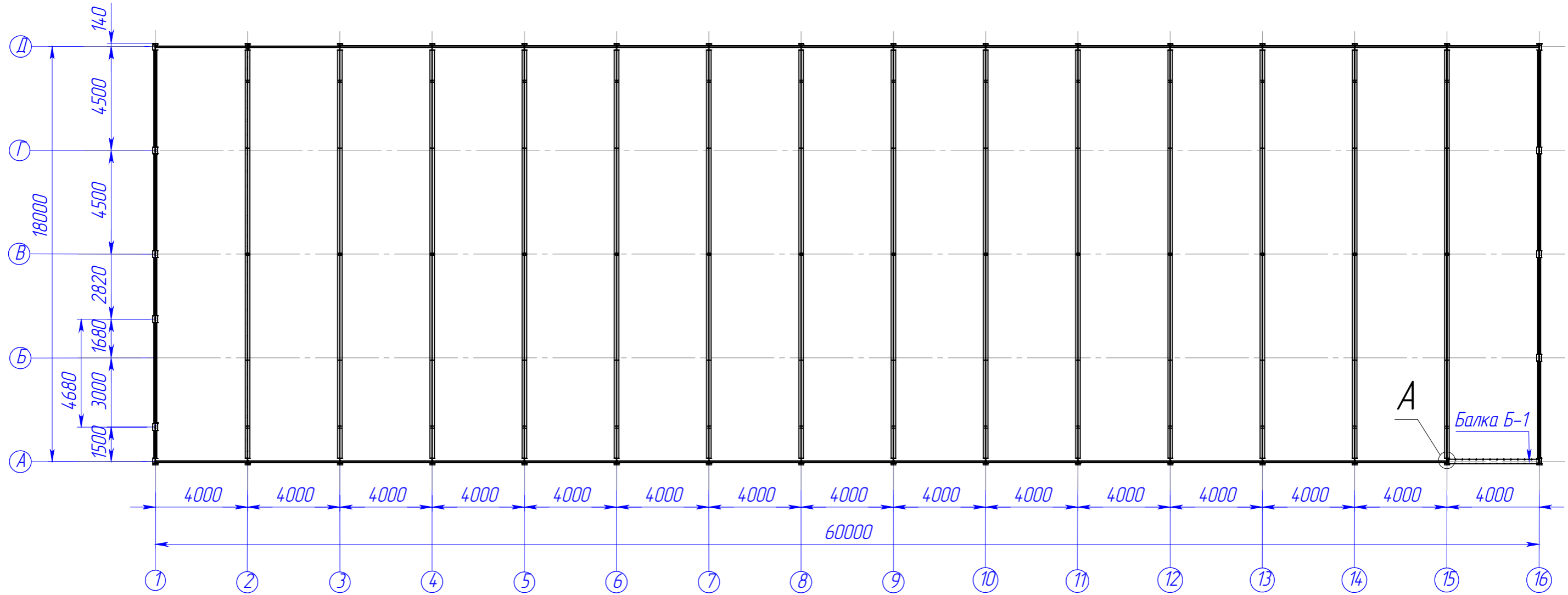
Склад размерами 18,0x60,0м

Лист	Масса	Масштаб
55		

BC-1



Схема расположения распорок по рамам на отм. +3.425

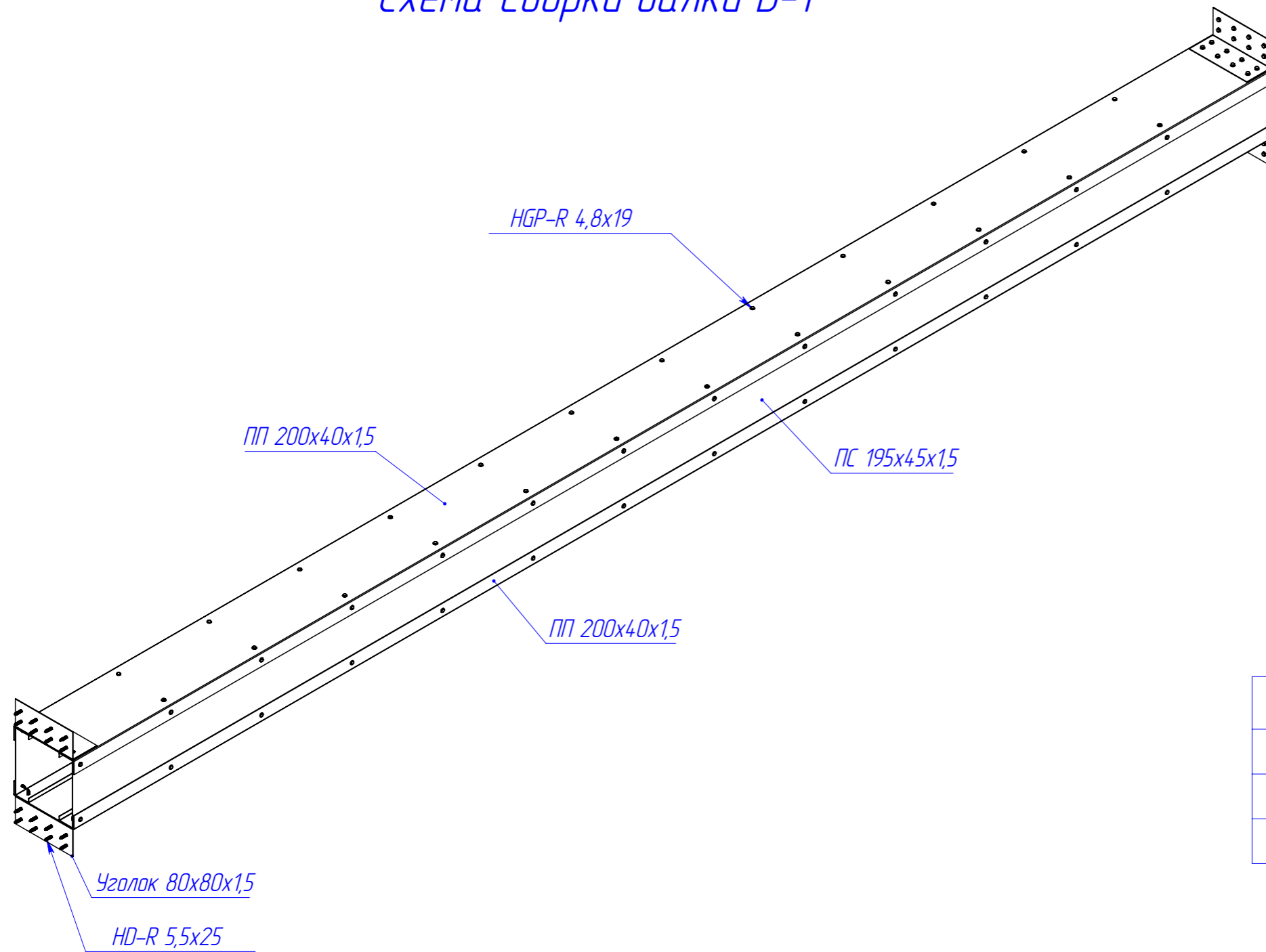


Монтаж балки производить с помощью саморезов HD-R 5,5x25.
Монтаж балки производить после монтажа вертикальных связей ВС-1, ВС-2 и распорок Р-1 по колоннам рам.

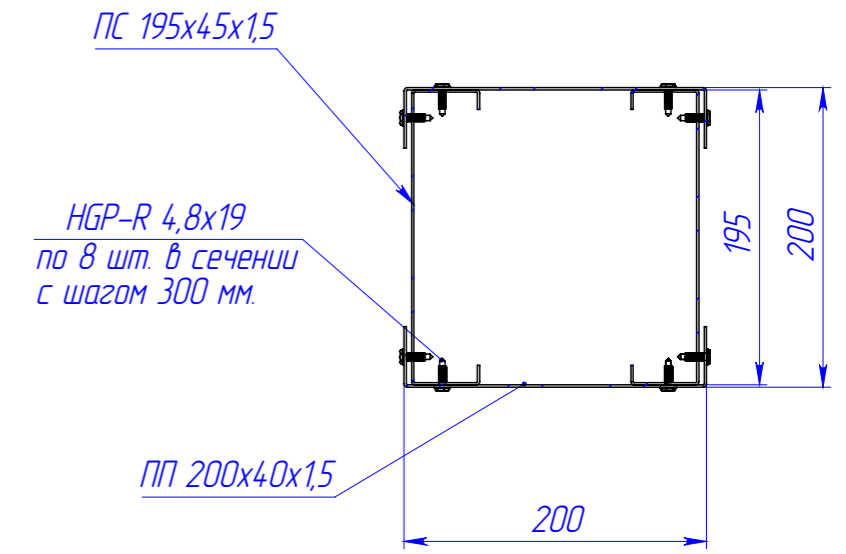
					039-2022-КМД.1			
Изм.	Лист	№ докум.	Подп.	Дата	Склад размерами 18,0x60,0м	Лист	Масса	Масштаб
Разраб.		Столбов Д.С.				56		1:180
Проб.								
Т. контр.								
Н. контр.					Схема расположения распорок по рамам на отм. +3.425			
Утв.								
Шифр:					Копировал			

Перв. примен. / Страв. № / Подп. и дата / Инв. № дубл. / Взам. инв. № / Подп. и дата / Инв. № подл.

Схема сборки балки Б-1



C-C (1:5)



Поз	Наименование	Кол-во	Масса	Длина	Примечание
1	ТПП-200-40-1,5	2	12.92	3970	
2	Уголок 80x80x1,5	4	0.35	190,00	
3	ТПС-195-45-1,5	2	14.18	3970	

Перв. примен.
Страв. №
Подп. и дата
Инд. № дубл.
Взам. инв. №
Подп. и дата
Инд. № подл.

039-2022-КМД.1

Изм.	Лист	№ докум.	Подп.	Дата	Лист	Масса	Масштаб
Разраб.		Столбов Д.С.			57		
Проб.							
Т. контр.							
И. контр.							
Утв.							

Склад размерами 18,0x60,0м

Схема сборки балки Б-1



Шифр:

Копировал

Формат А3

Файл: Схема расположения балки ворот

Перв. примен.

Справ. №

Подп. и дата

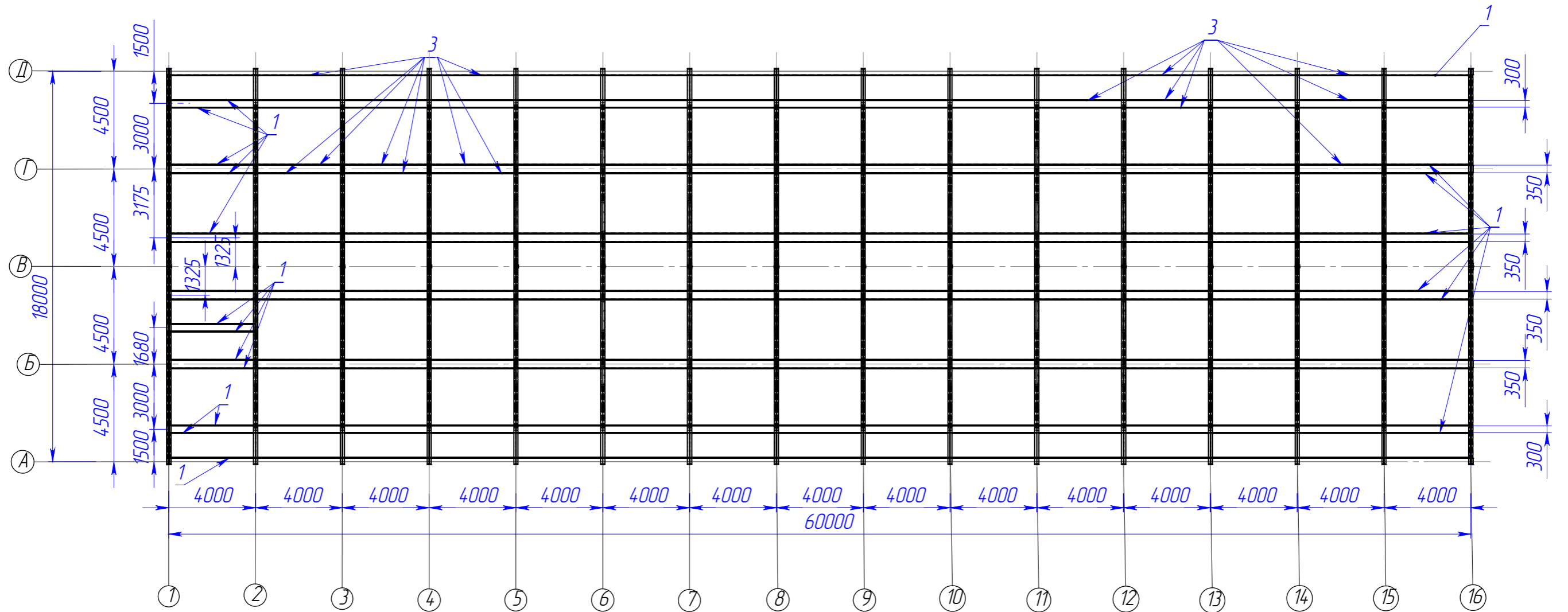
Изм. № дубл.

Взам. инв. №

Подп. и дата

Изм. № подл.


Схема расположения распорок по нижнему поясу рам на отм. +7,095



Распорки крепить к нижнему поясу рам через уголок саморезами HD-R 5,5x19 по 6 шт. в полку уголка

039-2022-КМД.1

Поз.	Наименование	Кол-во	Масса	Длина	Примечание
1	ПС 95x45x15	30	9.05	3900	
2	Уголок 80x80x15	424	0.15	80,00	
3	ПС 95x45x15	182	9.19	3960	

Изм.	Лист	№ докум.	Подп.	Дата	Склад размерами 18.0x60.0м	Лист	Масса	Масштаб
Разраб.	Сталбов ДС.					58		1:200
Проб.								
Т. контр.								
И. контр.					Схема расположения распорок по нижнему поясу рам на отм. +7,095			
Утв.								

Шифр:

Копировал

Формат А3

Файл: Схема расположения распорок по нижнему поясу рам на отм. +7,095

Перв. примен.

Справ. №

Подп. и дата

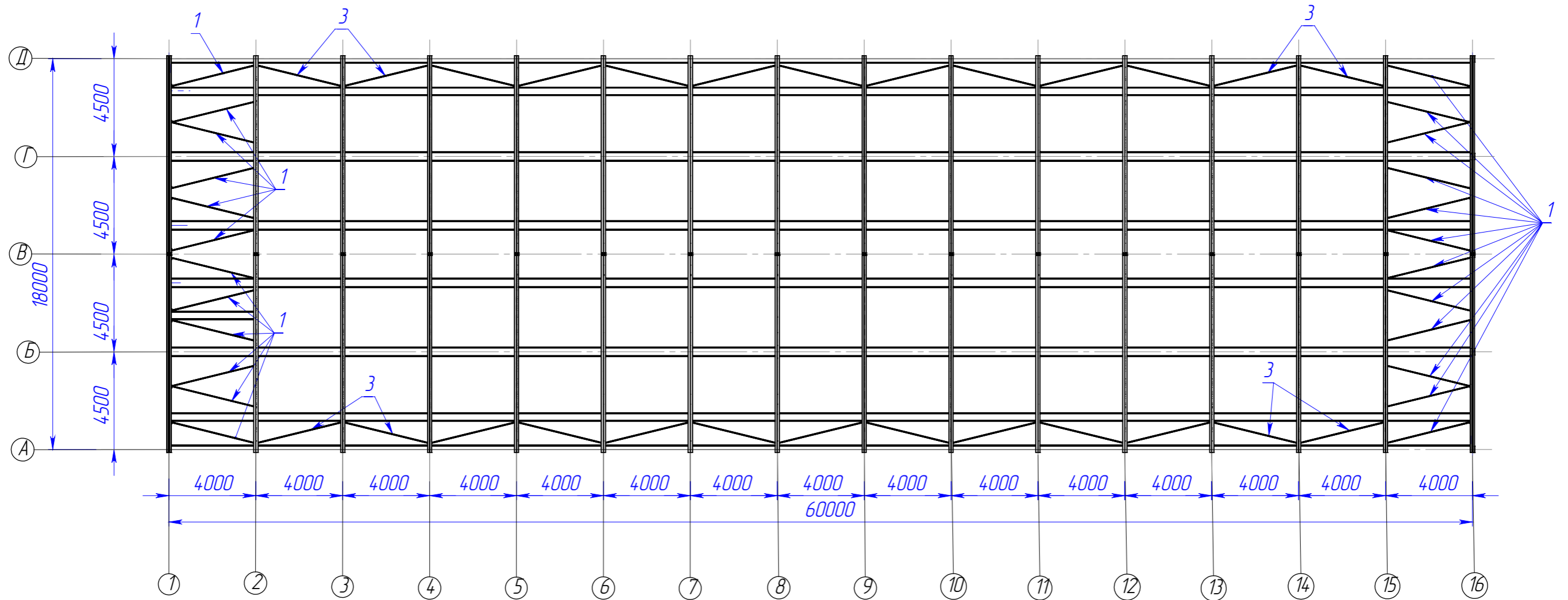
Инв. № дубл.

Взам. инв. №

Подп. и дата


Инв. № подл.

Схема расположения горизонтальных связей по нижнему поясу рам на отм. +7,095



Горизонтальные связи крепить к нижнему поясу рам через уголок саморезами HD-R 5,5x19 по 6 шт. в полку уголка

ПОЗ	Наименование	Кол-во	Масса	Длина	Примечание
1	ПС 95x45x1,5	24	9.30	4010	
2	Уголок 80x80x1,5	100	0.15	80,00	
3	ПС 95x45x1,5	26	9.44	4070	

039-2022-КМД.1					Лист	Масса	Масштаб
Изм.	Лист	№ докум.	Подп.	Дата	Склад размерами 18.0x60.0м	59	1:200
Разраб.							
Проб.							
Т. контр.							
И. контр.					Схема расположения горизонтальных связей по нижнему поясу рам на отм. +7,095		
Утв.					 торгово-промышленное общество		

Шифр:

Копировал

Формат А3

Перв. примен.

Справ. №

Подп. и дата

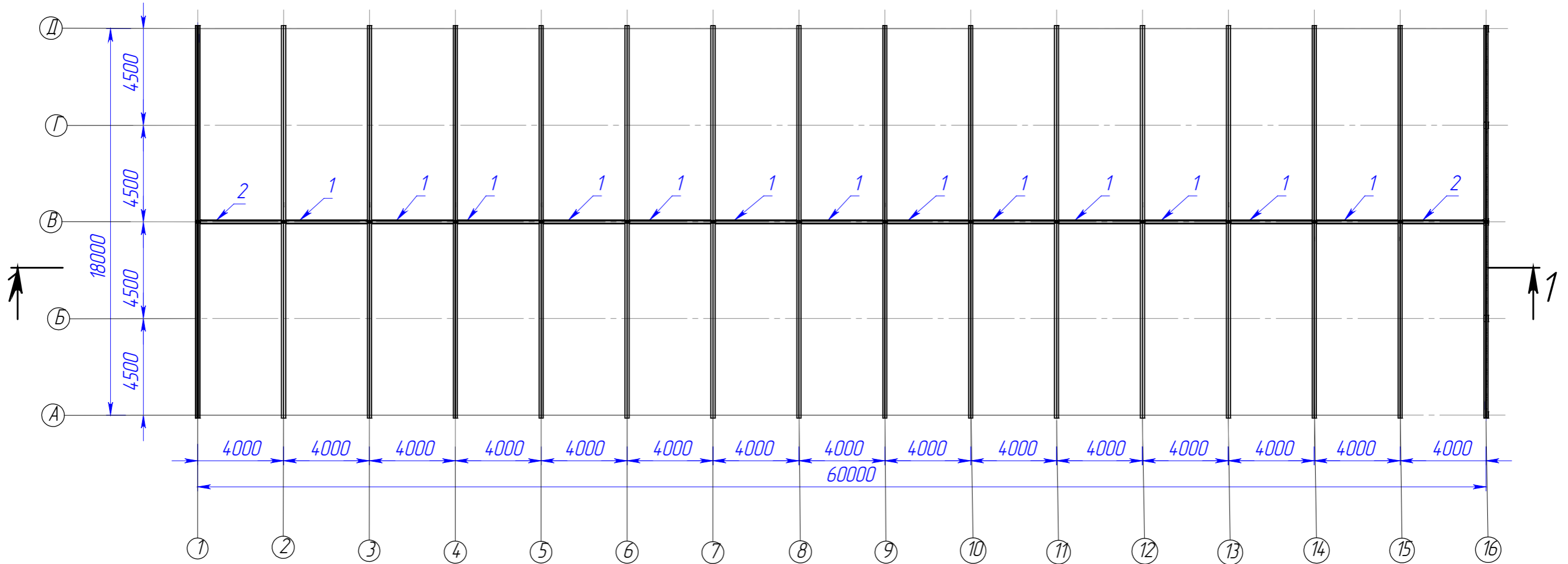
Инв. № дубл.

Взам. инв. №

Подп. и дата

Инв. № подл.

Схема расположения вертикальных связей по рамам



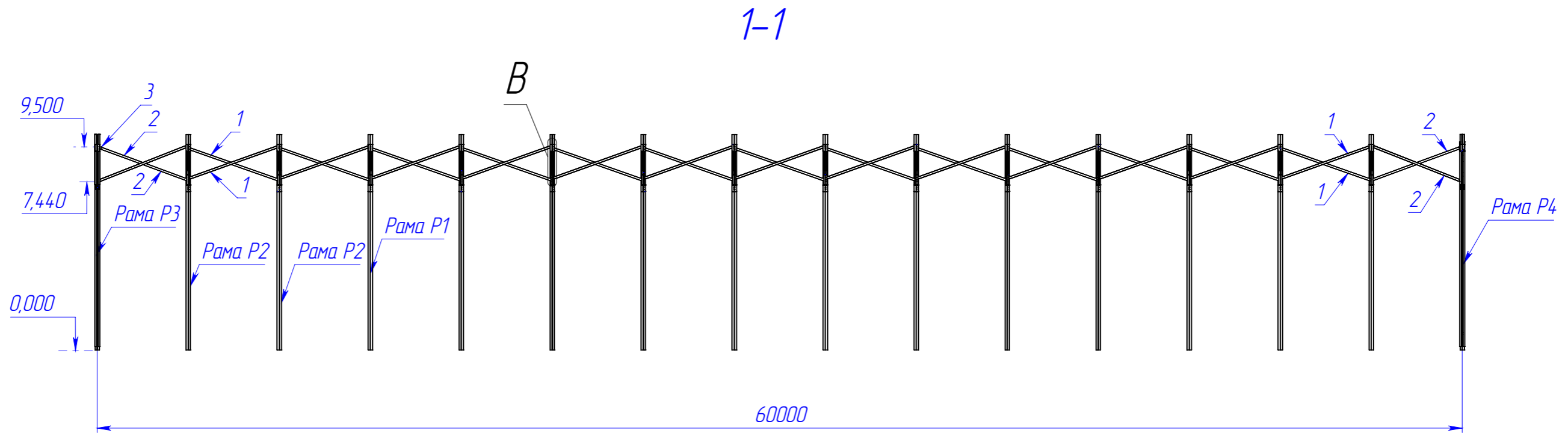
ПОЗ.	Наименование	Кол-во	Масса	Длина	Примечание
1	ПС 95x45x2	26	12.19	4315	
2	ПС 95x45x2	4	11.76	4160	
3	Уголок 80x80x15	4	0.15	80,00	

Вертикальные связи устанавливаются между рамами каркаса в проектное положение.
 К рядовым рамам вертикальные связи крепить через стенку ПС профиля саморезами HD-R 5,5x19 по 6 шт. в пересечении.
 К торцевым рамам вертикальные связи крепить через уголок саморезами HD-R 5,5x19 по 6 шт. в полку уголка.

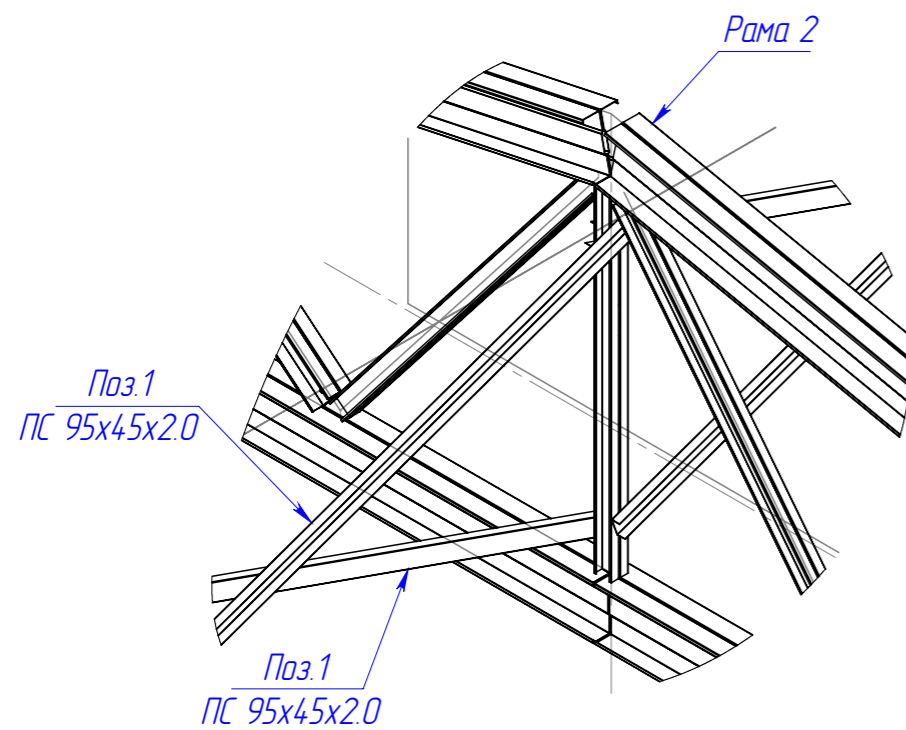
					039-2022-КМД.1			
Изм.	Лист	№ докум.	Подп.	Дата	Склад размерами 18.0x60.0м	Лист	Масса	Масштаб
Разраб.	Столбов Д.С.					60		1:200
Проб.								
Т. контр.								
Н. контр.								
Утв.								
Шифр:					Копировал		Формат А3	

Схема расположения вертикальных связей по рамам





B (1 : 30)



					039-2022-КМД.1			
Изм.	Лист	№ докум.	Подп.	Дата	Склад размерами 18.0x60.0м	Лист	Масса	Масштаб
Разраб.		Столбов Д.С.				61		1:200
Проб.								
Т. контр.								
Н. контр.								
Утв.								
Шифр:					Копировал		Формат А3	



Перв. примен.

Справ. №

Подп. и дата

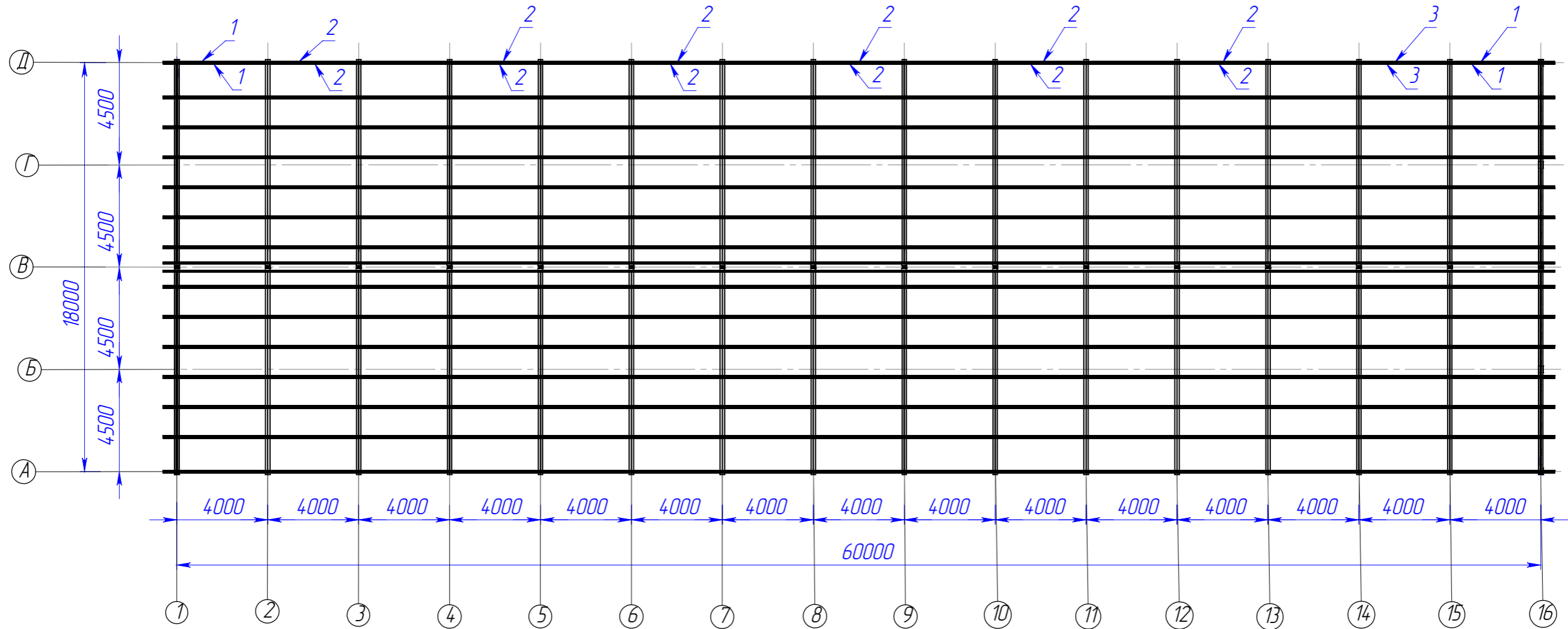
Инв. № дубл.

Взам. инв. №

Подп. и дата

Инв. № подл.

Схема расположения прогонов кровли



Поз.	Наименование	Кол-во	Масса	Длина	Примечание
1	ПС 195x45x2,0	60	22.02	4600	
2	ПС 195x45x2,0	180	38.29	8000	
3	ПС 195x45x2,0	30	19.14	4000	
4	Уголок 80x80x1,5	32	0.35	190,00	

Прогоны кровли монтировать на рамы каркаса, крепить в пересечении саморезами HD-R 5,5x25 по 6 шт.

На коньке кровли прогоны крепить через уголок саморезами HD-R 5,5x25 по 12 шт. в полку уголка.

Спаренные прогоны кровли крепить между собой саморезами HD-R 5,5x25 по 2 шт. в сечении с шагом 300 мм.

Изм.	Лист	№ докум.	Подп.	Дата
Разраб.		Столбов Д.С.		
Проб.				
Т. контр.				
Н. контр.				
Утв.				

039-2022-КМД.1

Склад размерами 18.0x60.0м

Лист	Масса	Масштаб
62		1:200

Схема расположения прогонов кровли



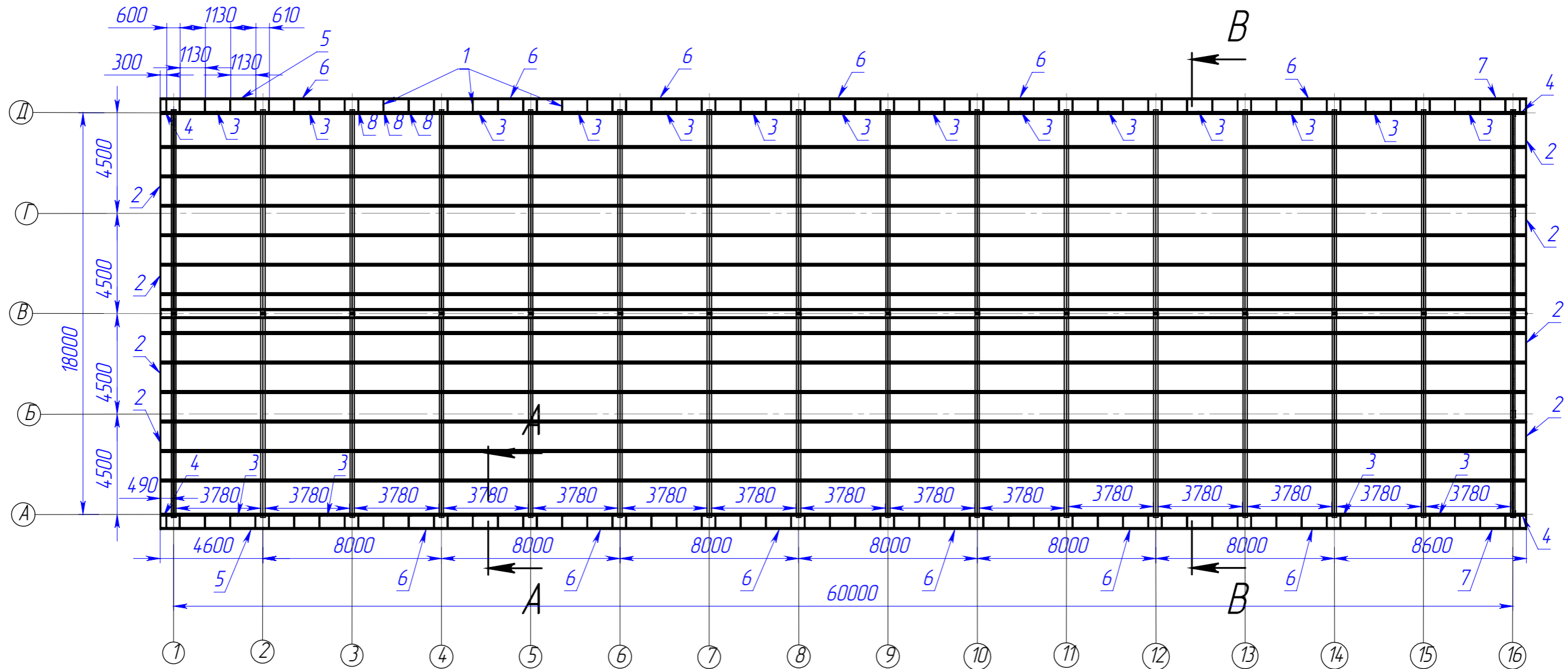
Шифр:

Копировал

Формат А3

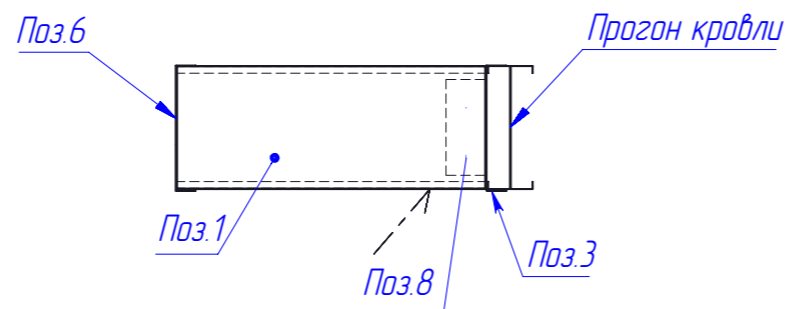
Файл: Схема расположения прогонов кровли

Схема расположения карниза кровли



Поз	Наименование	Кол-во	Масса	Длина
1	ПС 195x45x2,0	124	2.92	610
2	ПП 200x40x1,5	8	16.03	4925
3	ПП 200x40x1,2	30	12.31	3780
4	ПП 200x40x1,2	4	1.60	490
5	ПП 200x40x1,2	2	14.97	4600
6	ПП 200x40x1,2	12	26.04	8000
7	ПП 200x40x1,5	2	28.00	8600
8	Уголок 80x80x1,5	124	0.47	190,00

A-A (1 : 15)



Профили Поз. 3 и 4 монтировать к прогонам кровли саморезами HGP-R 4,8x19 по 2 шт. в сечении с шагом 300 мм.
 Профили поз. 1 крепить через уголок саморезами HD-R 5,5x25 по 6 шт. в полку уголка к профилям поз. 3 и 4.
 Профили поз. 5, 6, 7 монтировать на профили поз. 1, крепить саморезами HGP-R 4,8x19 по 4 шт. в сечении.

					039-2023-КМД.1		
Изм.	Лист	№ докум.	Подп.	Дата	Лист	Масса	Масштаб
Разраб.		Столбов Д.С.			63		1:200
Проб.							
Т. контр.							
И. контр.							
Утв.							
Шифр:					Копировал		

Схема расположения карниза кровли



Формат А3

Перв. примен.

Справ. №

Подп. и дата

Изн. № дубл.

Взам. изв. №

Подп. и дата

Изн. № подл.

Файл: Схема расположения карниза кровли

Перв. примен.

Справ. №

Подп. и дата

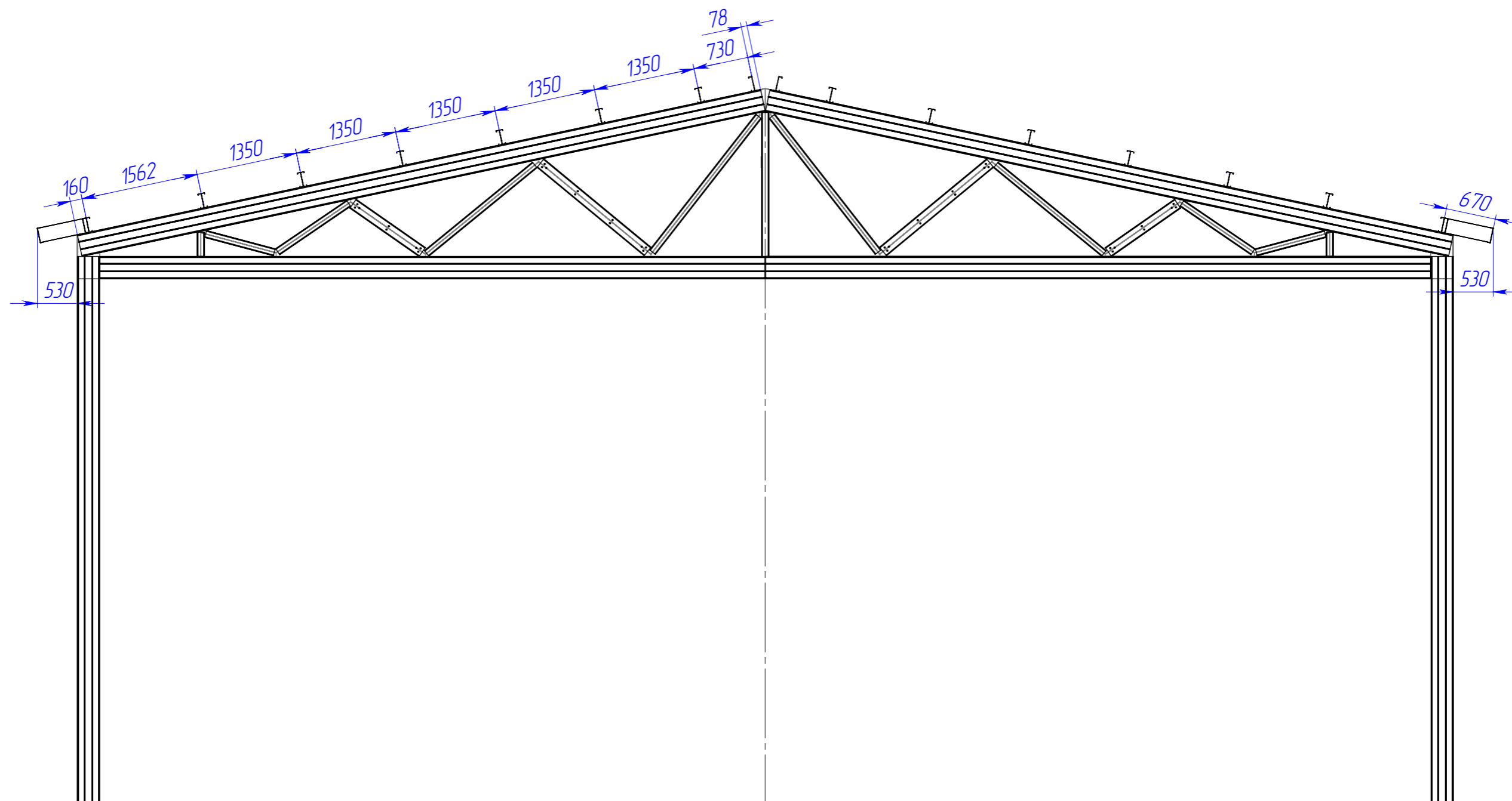
И/в. № дубл.

Взам. инв. №


Подп. и дата

И/в. № подл.

B-B (1 : 60)

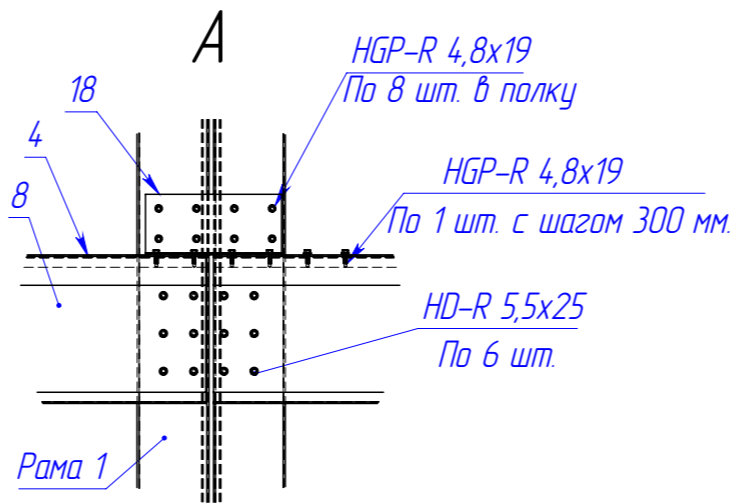
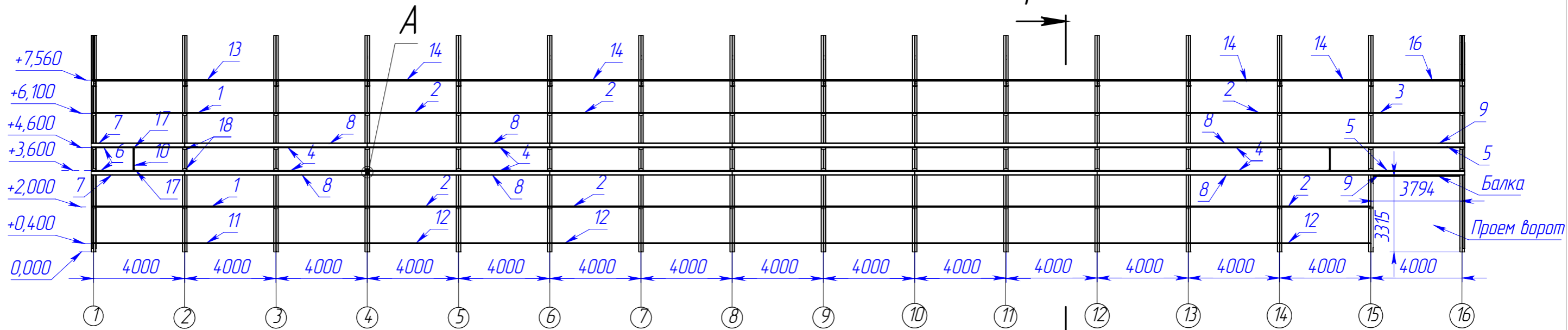


Смотреть совместно со схемами расположения прогонов и карниза кровли.

					039-2023-КМД.1			
Изм.	Лист	№ докум.	Подп.	Дата	Склад размерами 18,0x60,0м	Лист	Масса	Масштаб
Разраб.		Столбов Д.С.				64		1:200
Проб.								
Т. контр.								
И. контр.					Схема расположения прогонов и карниза кровли	 торгово-производственное общество		
Утв.								
Шифр:					Копировал			
					Формат А3			

Файл: Схема расположения карниза кровли

Схема раскладки стеновых прогонов по оси А и Д



Поз.	Наименование	Кол-во	Масса	Длина	Примечание
1	ТПС 14,5x45x1,5	4	32,39	8100	
2	ТПС 14,5x45x1,5	24	31,95	7990	
3	ТПС 14,5x45x1,5	3	16,40	4100	
4	ПП 150x40x1,5	24	21,29	7990	
5	ПП 150x40x1,5	4	21,59	8100	
6	ПП 150x40x1,5	4	10,90	4090	
7	ПС 195x45x1,5	4	14,80	4090	
8	ПС 195x45x1,5	24	28,91	7990	
9	ПС 195x45x1,5	4	29,31	8100	
10	ПС 95x45x1,5	4	2,30	990	
11	ТПП 150x40x1,2	2	17,33	8100	
12	ТПП 150x40x1,2	12	17,09	7990	
13	ТПП 150x40x1,2	2	17,18	7990	под карниз
14	ТПП 150x40x1,2	12	16,94	7990	под карниз
15	ТПП 150x40x1,2	1	8,77	4100	по оси Д
16	ТПП 150x40x1,2	2	8,69	7990	под карниз
17	Уголок 80x80x2,0	8	0,20	80,00	
18	Уголок 80x80x2,0	95	0,45	180,00	

Данный лист смотреть совместно с разрезом 1-1 Схема раскладки стеновых прогонов.
 Уголок поз. 19 крепить к рамам каркаса саморезами HGP-R4,8x19 по 8 шт. в полку.
 ПС профиль поз. 7, 8, 9 крепить к рамам каркаса саморезами HD-R 5,5x25 по 6 шт. в пересечении.
 ПП профиль поз. 4, 5, 6 и ПС профиль поз. 7, 8, 9 крепить между собой саморезами HGP-R4,8x19 по 1 шт. в сечении с шагом 300 мм.
 ПС профиль поз. 10 крепить через уголки поз. 18 саморезами HGP-R4,8x19 по 6 шт. в полку уголка.
 ТПС профиль поз. 1, 2, 3 крепить к рамам каркаса саморезами HD-R 5,5x25 по 6 шт. в пересечении.
 ТПП профиль на отм. +7,560 крепить к карнизу кровли саморезами HD-R 5,5x25 по 2 шт. в пересечении.
 ТПП профиль на отм. +0,400 крепить к основанию саморезами HW-Z-5,0x70 по 2 шт. в сечении с шагом 1000 мм.
 ТПП профиль поз.15 крепить на отм. +0,400 по оси Д.
 Стеновые прогоны по оси Д расположить аналогично (зеркально) стеновым прогонам по оси А.

039-2023-КМД.1

Изм.	Лист	№ докум.	Подп.	Дата	Лист	Масса	Масштаб
Разраб.		Сталбов Д.С.			65		1:180
Проб.							
Т. контр.							
И. контр.							
Утв.							

Склад размерами 18,0x60,0м

Схема раскладки стеновых прогонов по оси А и Д



Копировал

Формат А3

Шифр:

Файл: Схема раскладки стеновых прогонов

Перв. примен.

Справ. №

Подп. и дата

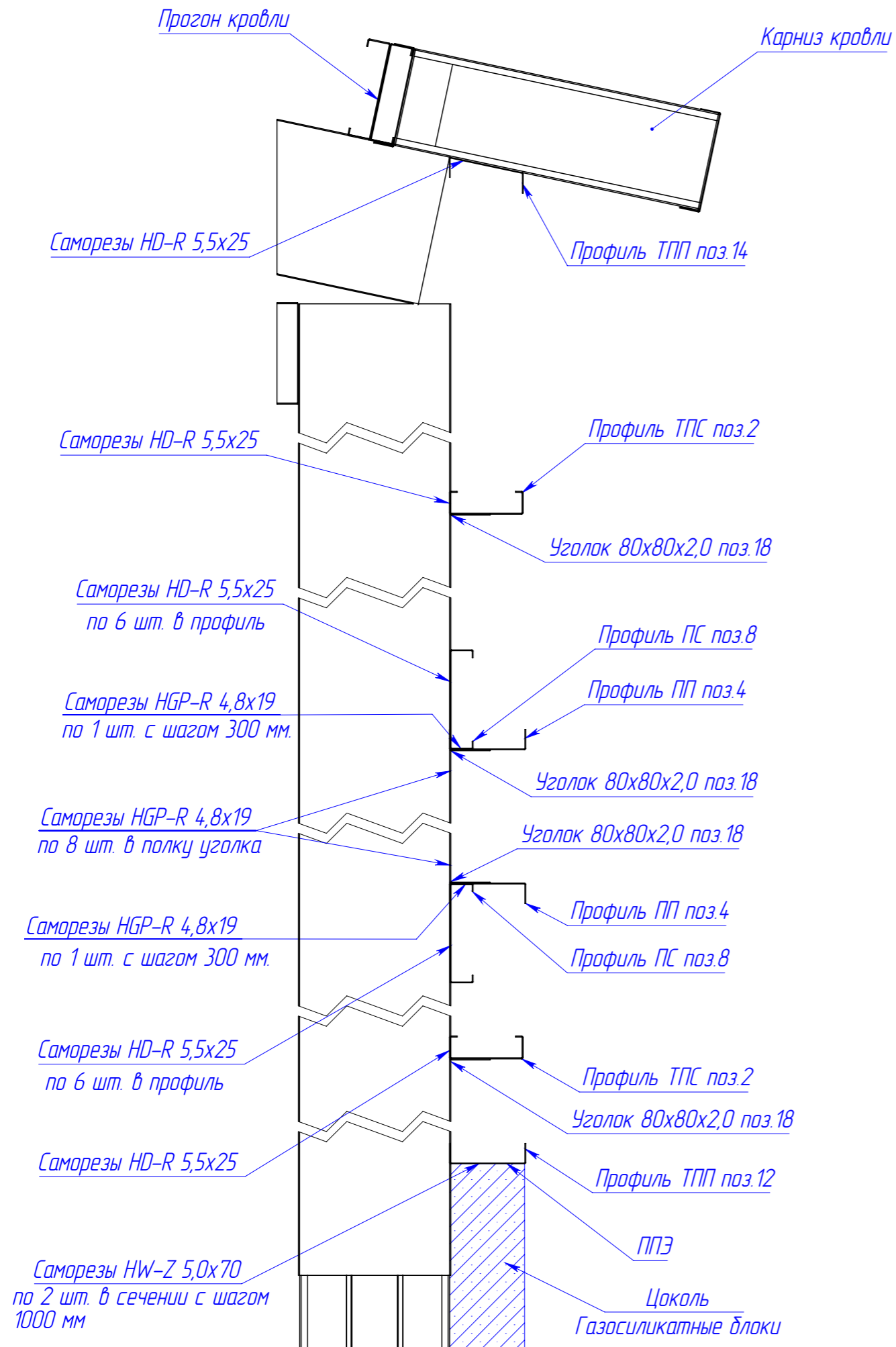
И/инв. № дубл.

Взам. инв. №

Подп. и дата


И/инв. № подл.

Разрез 1-1



Смотреть совместно со схемой раскладки стеновых прогонов по оси А и Д.

039-2023-КМД.1

					Лист	Масса	Масштаб
Изм.	Лист	№ докум.	Подп.	Дата	Склад размерами 18.0x60.0м	66	
Разраб.	Столбов ДС						
Проб.							
Т. контр.							
Н. контр.					Схема раскладки стеновых прогонов		
Утв.					Разрез 1-1		
Шифр:					Копировал		Формат А3

Перв. примен.

Страв. №

Подп. и дата

И/инв. № дубл.

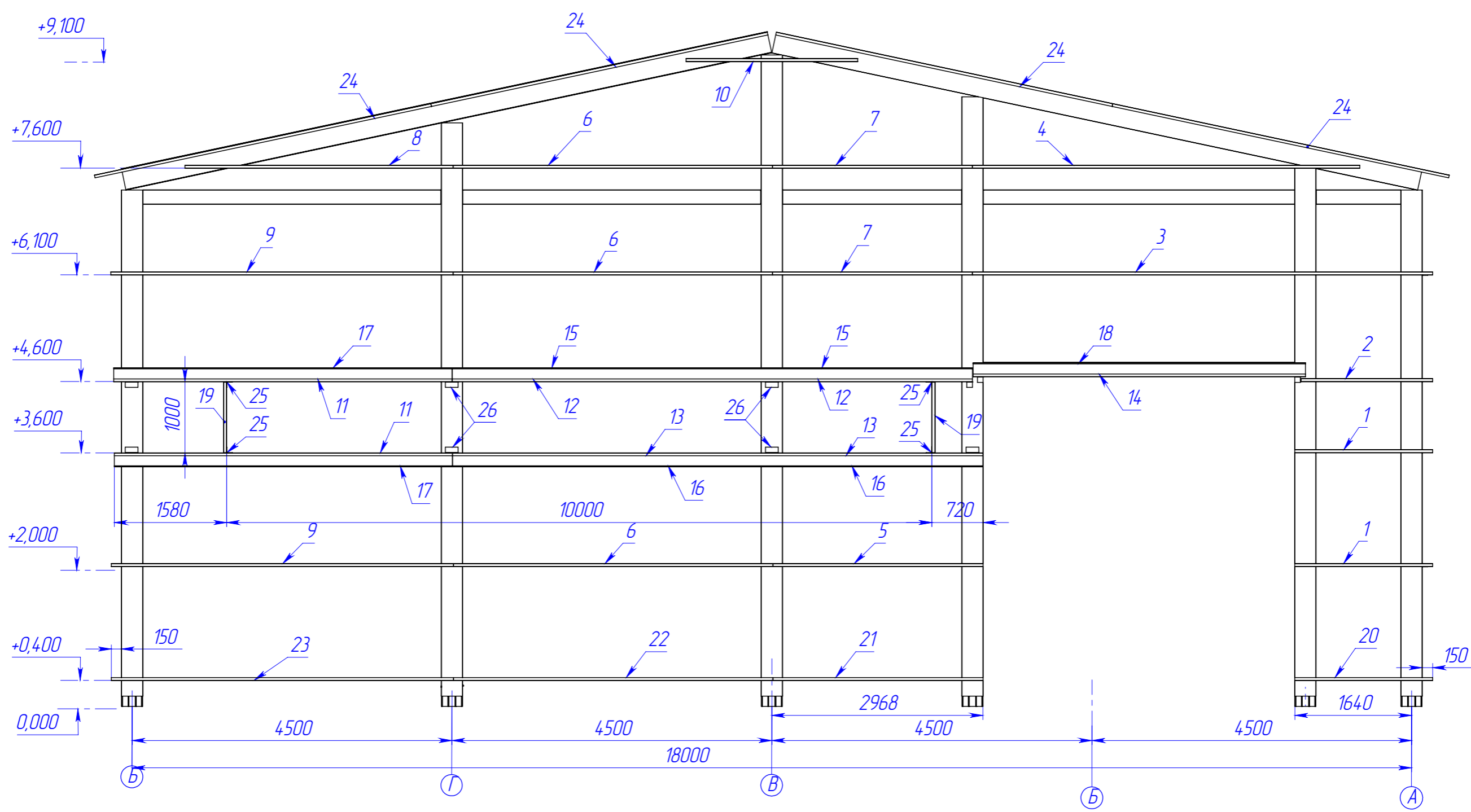
Взам. инв. №

Подп. и дата

И/инв. № подл.

Файл: Схема раскладки стеновых прогонов

Перв. примен.
Страв. №
Подп. и дата
И/инв. № дубл.
Взам. инв. №
Подп. и дата
И/инв. № подл.



Данный лист смотреть совместно со спецификацией стеновых прогонов по оси 1 и схемой раскладки стеновых прогонов разрез 1-1

					039-2023-КМД.1			
Изм.	Лист	№ докум.	Подп.	Дата	Склад размерами 18,0x60,0м	Лист	Масса	Масштаб
Разраб.	Столбов ДС					67		
Проб.								
Т. контр.								
И. контр.					Схема раскладки стеновых прогонов по оси 1			
Утв.					Копировал			
Шифр:					Формат А3			



Файл: Схема раскладки стеновых прогонов

Перв. примен.

Справ. №

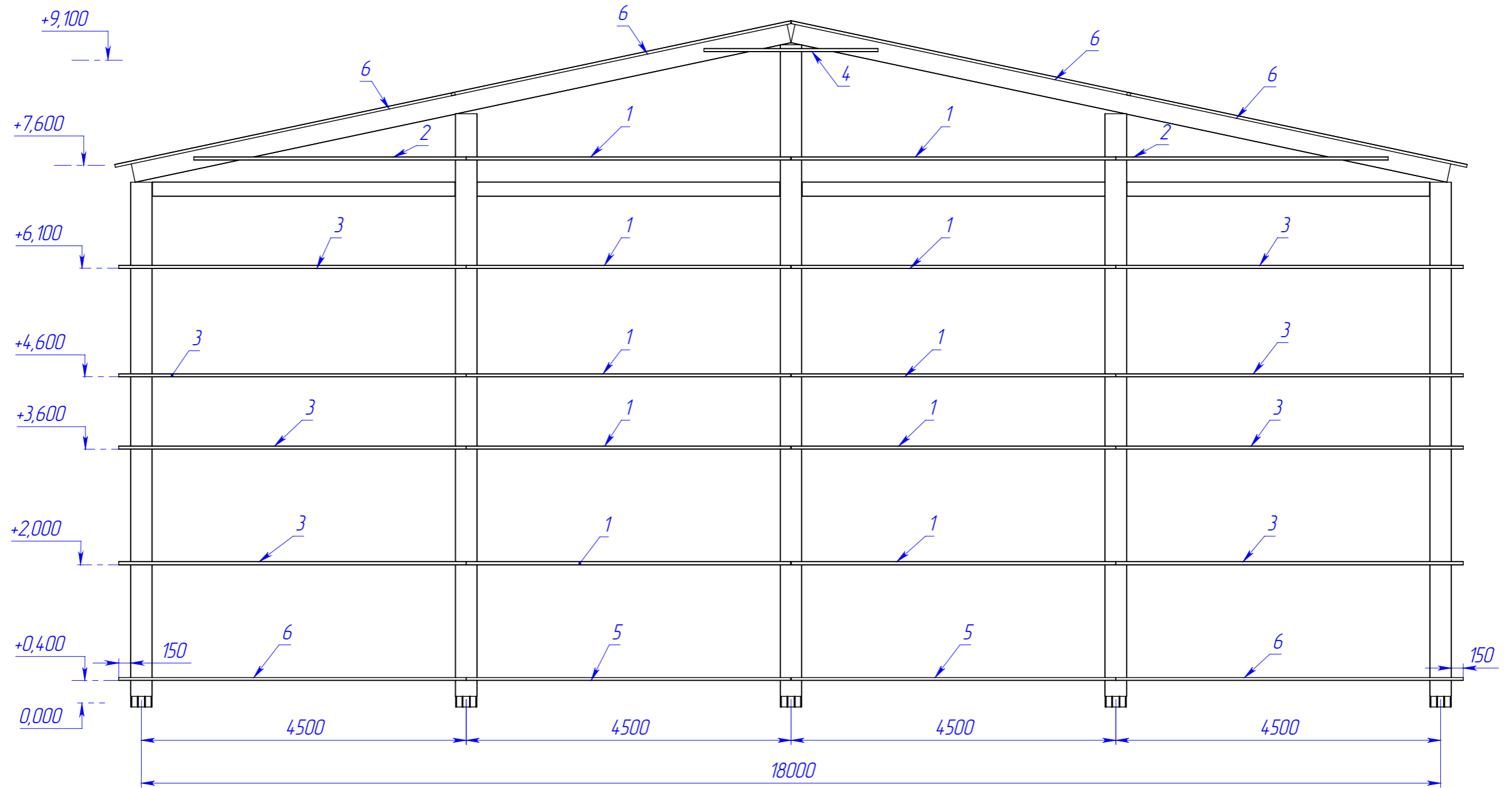
Подп. и дата

Инв. № дубл.

Взам. инв. №


Подп. и дата

Инв. № подл.



ПОЗ	Наименование	Кол-во	Масса	Длина	Примечание
1	ТПС 145x45x1,5	10	2,28	4490	
2	ТПС 145x45x1,5	2	1,92	3770	
3	ТПС 145x45x1,5	8	2,44	4810	
4	ТПС 145x45x1,5	1	1,22	2410	
5	ТПП 150x40x1,2	2	1,22	4490	
6	ТПП 150x40x1,2	6	1,31	4810	

Данный лист смотреть совместно со спецификацией стеновых прогонов по оси 16 и схеме раскладки стеновых прогонов разрез 1-1

					039-2023-КМД.1		
Изм.	Лист	№ докум.	Подп.	Дата	Лист	Масса	Масштаб
Разраб.		Столбов ДС			69		
Проб.							
Т. контр.							
Н. контр.							
Утв.							
Шифр:					Копировал		
					Склад размерами 18,0x60,0м		
					Схема раскладки стеновых прогонов по оси 1		
					 торгово-производственное общество		
					Формат А3		

Файл: Схема раскладки стеновых прогонов

Перв. примен.	Сводная ведомость металла ЛСТК					
	Поз.	Наименование	Длина	Кол-во	Масса	Масса общ.
	1	ТПС 145x45x1,5	1940	2	1	2
	2	ТПС 145x45x1,5	1850	1	0,9	0,9
	3	ТПС 145x45x1,5	6470	1	3,3	3,3
	4	ТПС 145x45x1,5	5445	1	2,8	2,8
	5	ТПС 145x45x1,5	2955	1	1,5	1,5
	6	ТПС 145x45x1,5	4490	13	2,3	29,9
	7	ТПС 145x45x1,5	2810	2	1,4	2,8
	8	ТПС 145x45x1,5	3770	3	1,9	5,7
	9	ТПС 145x45x1,5	4810	10	2,4	24
	10	ТПС 145x45x1,5	2410	2	1,2	2,4
	11	ТПС 145x45x1,5	8100	6	32,4	194,4
	12	ТПС 145x45x1,5	7990	22	32	704
	13	ТПС 145x45x1,5	4100	3	16,4	49,2
	14	ПП 150x40x1,5	7990	24	21,3	511,2
	15	ПП 150x40x1,5	8100	4	21,6	86,4
	16	ПП 150x50x1,5	3950,0	29	11,5	333,5
	17	ПП 200x40x1,2	3780	30	12,3	369
	18	ПП 200x40x1,2	490	4	1,6	6,4
	19	ПП 200x40x1,2	4600	2	15	30
	20	ПП 200x40x1,2	8000	12	26	312
	21	ПП 200x40x1,5	4188	12	13,6	163,2
	22	ПП 200x40x1,5	2515	2	8,2	16,4
	23	ПП 200x40x1,5	4375	4	14,2	56,8
	24	ПП 200x40x1,5	188	2	3,9	7,8
	25	ПП 200x40x1,5	4925	8	16	128
	26	ПП 150x40x1,5	7315	1	19,5	19,5
	27	ПП 150x40x1,5	7455	1	19,9	19,9
	28	ПП 150x40x1,5	4835	2	12,9	25,8
	29	ПП 150x40x1,5	4670	1	12,4	12,4
	30	ПП 150x40x1,5	4090	4	10,9	43,6
	31	ПП 200x40x1,5	8600	2	28	56
	32	ПП 300x65x1,5	7115	4	35,8	143,2
	33	ПП 300x65x1,5	9015	4	45,3	181,2
	34	ПП 300x65x1,5	9280	8	46,6	372,8
	35	ПП 300x65x1,5	8425	2	42,3	84,6
	36	ПП 300x65x1,5	7430	2	37,3	74,6
	37	ПП 300x65x1,5	8060	6	40,5	243
	38	ПС 145x65x1,5	1845	56	6,2	347,2
	39	ПС 145x65x1,5	1120	56	3,8	212,8
	40	ПС 145x65x1,5	3950	29	13,4	388,6
	41	ПС 195x45x1,5	7315	1	3,4	3,4
	42	ПС 195x45x1,5	7455	1	3,4	3,4
	43	ПС 195x45x1,5	4835	2	2,2	4,4
	44	ПС 195x45x1,5	4670	1	2,1	2,1
	45	ПС 195x45x1,5	4090	4	14,8	59,2
	46	ПС 195x45x1,5	7990	24	28,9	693,6
	47	ПС 195x45x1,5	8100	4	29,3	117,2
	48	ПС 195x45x2,0	610	124	2,9	359,6
	49	ПС 195x45x2,0	4600	60	22	1320
	50	ПС 195x45x2,0	8000	180	38,3	6894
	51	ПС 195x45x2,0	4000	30	19,1	573
	52	ПС 195x65x2	4191	12	22	264
	53	ПС 195x65x2	2515	2	13,2	26,4
	54	ПС 195x65x2	4375	4	23	92
	55	ПС 195x65x2	1188	2	6,2	12,4


56	ПС 95x45x1,5	2290	56	5,3	296,8
57	ПС 95x45x1,5	1855	56	4,3	240,8
58	ПС 95x45x1,5	1140	56	2,6	145,6
59	ПС 95x45x1,5	945	56	2,2	123,2
60	ПС 95x45x1,5	320	56	0,7	39,2
61	ПС 95x45x1,5	1915	28	4,4	123,2
62	ПС 95x45x1,5	4010	24	9,3	223,2
63	ПС 95x45x1,5	4070	27	9,4	253,8
64	ПС 95x45x1,5	990	6	2,3	13,8
65	ПС 95x45x1,5	3900	57	9	513
66	ПС 95x45x1,5	3960	156	9,2	1435,2
67	ПС 95x45x2	4315	26	12,2	317,2
68	ПС 95x45x2	4160	4	11,8	47,2
69	ПС 95x65x1,5	4980,0	6	13	78
70	ПС 95x65x1,5	2415,0	12	6,3	75,6
71	ПС-Сигма 295x95x2	7260	8	58,2	465,6
72	ПС-Сигма 295x95x2	9280	6	74,5	447
73	ПС-Сигма 295x95x2	9158	4	73,5	294
74	ПС-Сигма 295x95x2	8203	6	65,8	394,8
75	ПС-Сигма 295x95x2	8560	2	68,7	137,4
76	ПС-Сигма 295x95x2	7565	2	60,7	121,4
77	ПС-Сигма 295x95x2	9280	2	74,5	149
78	ПС-Сигма 295x95x2	7260	56	58,2	3259,2
79	ПС-Сигма 295x95x2	8835	56	70,9	3970,4
80	ПС-Сигма 295x95x2	9280	56	74,5	4172
82	Пластина 300x15 (400)	400,0	6	1,4	8,4
83	ТПП 150x40x1,2	1940	1	0,5	0,5
84	ТПП 150x40x1,2	2955	1	0,8	0,8
85	ТПП 150x40x1,2	4490	3	1,2	3,6
86	ТПП 150x40x1,2	4835	9	1,3	11,7
87	ТПП 150x40x1,2	4810	2	1,3	2,6
88	ТПП 150x40x1,2	8100	4	17,3	69,2
89	ТПП 150x40x1,2	7990	10	17,1	171
90	ТПП 150x40x1,2	7990	2	17,2	34,4
91	ТПП 150x40x1,2	7990	12	16,9	202,8
92	ТПП 150x40x1,2	4100	3	8,8	26,4
93	ТПП-200-40-15	3970	2	12,9	25,8
94	ТПС-195-45-15	3970	2	14,2	28,4
	Уголок 80x80x1,5	190,0	160	0,5	80
	Уголок 80x80x1,5	130,0	12	0,3	3,6
	Уголок 80x80x1,5	270,0	6	0,7	4,2
	Уголок 80x80x1,5	135,0	58	0,3	17,4
	Уголок 80x80x1,5	80,0	102	0,2	20,4
	Уголок 80x80x2,0	80,0	440	0,2	88
	Уголок 80x80x2,0	180,0	105	0,4	42
	Итого:				33890,5

Сводная ведомость металла пластин Рам					
Поз.	Наименование	Длина	Кол-во	Масса, кг	Масса общ.
1	Пластина 100x3	295	914	0,7	639,8
2	Пластина 100x3	195	52	0,4	20,8
3	Пластина 100x3	385	28	0,9	25,2
4	Пластина 100x3	145	308	0,3	92,4
5	Пластина 280x6	535	2	6,3	12,6
6	Пластина 295x6	270,0	32	3,7	118,4
7	Пластина 430x3	250	28	2,5	70
8	Пластина 435x6	710,0	14	12	168
9	Пластина 440x3	360,0	28	3,7	103,6
10	Пластина 445x6	790	6	13	78
11	Пластина 449x6	751	3	11,7	35,1
12	Пластина 449x6	752	1	11,8	11,8
13	Пластина 450x3	315,0	28	3,3	92,4
14	Пластина 450x3	350,0	28	3,7	103,6
15	Пластина 460x3	330,0	28	3,5	98
16	Пластина 475x6	1006	14	17,4	243,6
17	Пластина 500x6	920	1	2,3	2,3
18	Пластина 535x6	1020	3	20,3	60,9
19	Пластина 596x6	1193,0	28	27,2	761,6
20	Пластина 690x6	894	1	19,9	19,9
21	Пластина 822x6	1202	2	31	62
22	Пластина 2 450x3	350	28	3,7	103,6
	Итого:				2923,6

Сводная ведомость металла баз колонн					
Поз.	Наименование	Длина	Кол-во	Масса	Масса общ.
1	Лист 25x300x460	460,0	39	25,5	994,5
2	Пластина 360x6 (440)	440	5	6	30
3	Пластина 97x6 (250)	250	78	0,7	54,6
4	Пластина 200x6 (250)	250	39	1,5	58,5
5	Пластина 410x6 (425)	440	30	6,7	201
6	Пластина 260x6 (440)	440	4	4,6	18,4

Спецификация крепежа каркаса	
Наименование	Кол-во
Шайба 16	8456
Гайка М16 ГОСТ 5915-70	4228
Болт М16x40	4228
Винт Нагрооп НGR-R 4,8x19	5920
Винт Нагрооп HD-R 5,5x19	8800
Винт Нагрооп HD-R 5,5x25	17600
Винт Нагрооп HW-Z-R-5,5x38	400
Винт Нагрооп HW-Z-R-5,0x70	400

039-2023-КМД.1

Изм.	Лист	№ докум.	Подп.	Дата	Склад размерами 18,0x60,0м	Лист	Масса	Масштаб
Разраб.		Столбов Д.С.				70		
Проб.								
Т. контр.								
И. контр.					Сводная спецификация			
Утв.								

Файл: Сводная спецификация